

Manuel d'Installation



5 SÉRIES

Cuisinières à Gaz à Brûleurs Étanches Professional

CVGCC530 / CVGCC536 / CVGCC546 / CVGCC560

Table des matières

Avertissements et consignes de sécurité	3
Dimensions	6
Caractéristiques techniques	8
Dimensions de dégagement (proximité aux armoires)	10
Dimensions de dégagement (revêtement en bois/composite)	11
Alimentation en gaz et électricité	12
Informations générales	14
Installation	15
Démontage de la porte	15
Installation des pieds	16
Calage/Ajustements/Alignement	17
Installation du dispositif anti-basculement	18
Raccordement au réseau de gaz et au secteur électrique	19
Dépose des supports de déport (modèles VGSC à four autonettoyant seulement)	20
Installation finale	20
Remise en place et ajustement de la porte	21
Préparatifs de fin	22
Liste de contrôle de performance	22
Service après-vente et enregistrement	23

IMPORTANT – Lisez et suivez ces instructions!

- Avant de commencer, lisez entièrement et attentivement ces instructions.
- **NE RETIREZ PAS** les étiquettes, avertissements ou plaques fixés de manière permanente sur le produit; cela pourrait annuler la garantie.
- Respectez tous les codes et décrets locaux et nationaux. L'installation doit être conforme aux codes locaux ou, en l'absence de codes, au National Fuel Gas Code ANSI Z223.1 INFP54.
- L'installateur devra laisser ces instructions au client, qui devra les conserver pour pouvoir les présenter à un inspecteur local ou s'y référer ultérieurement.

Au Canada : L'installation doit être conforme aux codes d'installation au gaz CAN/CGA B149.1 & 2 et/ou aux codes locaux. L'installation électrique doit être conforme aux codes électriques canadiens CSA C22.1, partie 1 et/ou aux codes locaux.

Au Massachusetts : Tous les produits au gaz doivent être installés par un plombier ou un monteur d'installations au gaz qualifié au Massachusetts. Un robinet manuel à poignée en T devra être installé dans la conduite de gaz réseau menant à l'appareil.

Les rideaux d'air et les hottes qui envoient de l'air vers la cuisinière ne doivent pas être utilisés avec une cuisinière à gaz.

Votre sécurité et celle des autres est très importante.

De nombreuses consignes de sécurité importantes figurent dans ce manuel et sur votre appareil. Lisez et respectez toujours ces consignes.



C'est le symbole d'alerte à la sécurité. Ce symbole vous signale des dangers susceptibles de vous tuer ou vous blesser, vous et d'autres.

Toutes les consignes de sécurité sont précédées du symbole et du mot DANGER, AVERTISSEMENT ou ATTENTION. Ces mots ont la signification suivante :

DANGER

Dangers ou pratiques dangereuses qui CAUSERONT des blessures graves ou mort d'homme

AVERTISSEMENT

Dangers ou pratiques dangereuses qui RISQUENT de causer des blessures graves ou mort d'homme

ATTENTION

Dangers ou pratiques dangereuses qui RISQUENT de causer des blessures mineures ou des dégâts matériels.

Toutes les consignes de sécurité identifieront le danger, expliqueront comment réduire le risque de blessure et ce qui risque de se produire si ces instructions ne sont pas suivies.

IMPORTANT– Lisez et suivez ces instructions!

Une prise GFI devra être utilisée si exigée par NFPA-70 (Code électrique national), les lois fédérales/d'État/locales ou les décrets locaux.

- L'utilisation obligatoire d'une prise GFI est normalement liée à l'emplacement de la prise par rapport à une source significative d'eau ou d'humidité.
- La Viking Range, LLC ne garantit PAS les problèmes résultant de prises GFI mal installées ou non conformes aux exigences ci-dessous.

Si l'emploi d'une prise GFI est requis, celle-ci devra être :

- Du type prise murale (type disjoncteur ou portable DÉCONSEILLÉ)
- Utilisée avec un câblage permanent seulement (câblage temporaire ou portable DÉCONSEILLÉ)
- Sur un circuit dédié (pas d'autres prises, commutateurs, charges dans le circuit)
- Connectée à un disjoncteur standard de calibre approprié (disjoncteur GFI de même calibre DÉCONSEILLÉ)
- De classe A (intensité de déclenchement 5 mA +/- 1 mA) conformément à la norme UL 943
- En bon état et sans joints desserrés (cas d'une utilisation à l'extérieur)
- Protégée de l'humidité (eau, vapeur, haute humidité) autant que raisonnablement possible

AVERTISSEMENT

Pour éviter d'endommager les finitions des placards, utilisez uniquement des produits et finitions qui ne se décolorent pas et résisteront à des températures de 194 °F (90 °C) maximum. Un adhésif réfractaire devra être utilisé si le produit sera installé dans un placard en stratifié. Renseignez-vous auprès de votre constructeur ou fournisseur de meubles de cuisine pour vous assurer que les matériaux sont conformes à ces exigences.

DANGER



RISQUE D'ÉLECTROCUTION

Afin d'éviter tout risque d'électrocution, de blessure ou de mort d'homme, assurez-vous que votre appareil a été correctement mis à la terre, de manière conforme aux codes locaux ou, en l'absence de codes, à la dernière édition du National Electrical Code (NEC). ANSI/NFPA 70 - dernière édition.

AVERTISSEMENT



RISQUE DE BASCULEMENT

Afin de réduire le risque de dégâts matériels ou de blessure, installez le dispositif anti-basculé fourni, conformément aux instructions d'installation figurant dans ce document.



Ce dispositif devra être correctement enclenché pour éviter le basculement de l'appareil.

- Cette cuisinière peut basculer.
- Risque de blessures.
- Installer le dispositif anti-basculé fourni avec la cuisinière.
- Voir les instructions d'installation.

DANGER



RISQUE D'EXPLOSION/ INCENDIE SI LES INFORMATIONS FIGURANT DANS CE

**MANUEL NE SONT PAS SUIVIES À
LA LETTRE, IL PEUT EN RÉSULTER
UN INCENDIE OU UNE EXPLOSION
POUVANT CAUSER DES DÉGÂTS
MATÉRIELS, DES BLESSURES,
VOIRE MORT D'HOMME.**

- **NE PAS** ranger et utiliser d'essence ou d'autres vapeurs et liquides inflammables à proximité de cet appareil ou d'un autre appareil.
- **QUE FAIRE SI VOUS SENTEZ UNE ODEUR DE GAZ :**
 - NE PAS** essayer d'allumer un appareil.
 - NE PAS** toucher d'interrupteur électrique.
 - NE PAS** utiliser de téléphone dans votre bâtiment.
 - Appeler immédiatement votre fournisseur de gaz depuis chez un voisin.
 - Suivre les instructions de votre fournisseur de gaz.
 - Si le fournisseur de gaz ne peut être rejoint, appeler les pompiers.
- L'installation et la maintenance doivent être confiées à un installateur qualifié, un réparateur agréé ou le fournisseur de gaz.

AVERTISSEMENT



RISQUE LIÉ AU DÉPLACEMENT

Afin d'éviter tout risque de blessure grave, cet appareil doit être manipulé et déplacé par deux personnes minimum. Il est recommandé d'utiliser des dispositifs de déplacement d'appareil.

DANGER



DANGER CHIMIQUE

Pour éviter tout risque de dégâts matériels et/ou de blessure ou de mort d'homme, cet appareil ne doit pas être utilisé pour se chauffer.

- Le benzène est un produit chimique qui fait partie du réseau d'alimentation de gaz vers cet appareil de cuisson, et il se consume dans les flammes durant la combustion. Une exposition à une petite quantité de benzène est possible en cas de fuite de gaz. Le formaldéhyde et la suie sont des produits dérivés d'une combustion incomplète.
- Cet appareil contient ou produit des produits chimiques qui peuvent causer des blessures graves ou mort d'homme et qui sont reconnus dans l'État de la Californie comme cause de cancer, de malformations congénitales ou d'autres troubles de la reproduction. Pour réduire le risque lié à ces substances dans le carburant ou à la combustion du carburant, assurez-vous que cet appareil est installé, utilisé et entretenu conformément aux instructions figurant dans ce document.

DANGER



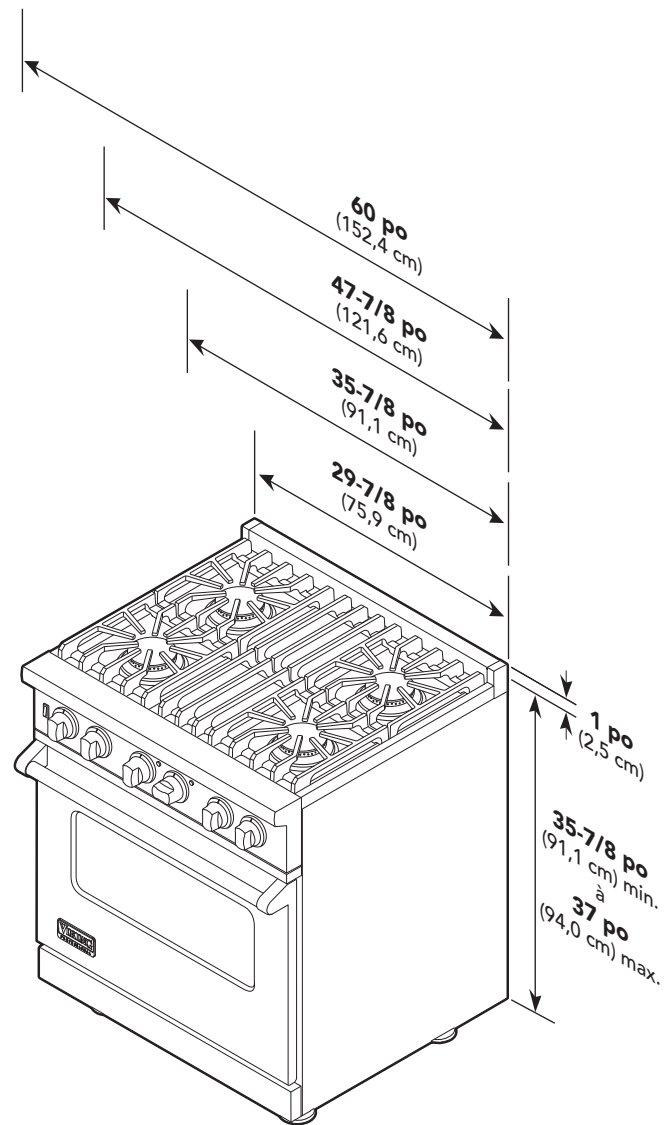
RISQUE DE FUITE DE GAZ

Pour éviter tout risque de blessure ou de mort d'homme, faites un essai d'étanchéité de l'appareil, conformément aux instructions du fabricant. Avant la mise en service de l'appareil, vérifiez toujours l'absence de fuites de gaz à l'aide d'une solution d'eau savonneuse.

- **NE PAS UTILISER DE FLAMME NUE
POUR DÉPISTER LES FUITES DE
GAZ.**

Dimensions

Cuisinières à gaz 30", 36", 48" et 60" W.

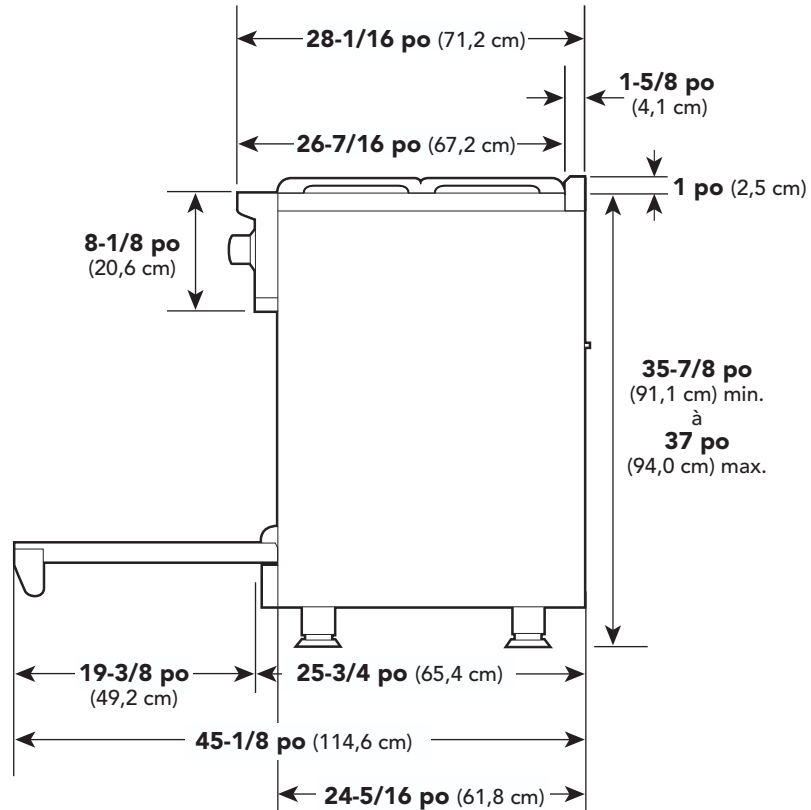


Remarque : Modèle illustré avec garniture d'îlot standard.

Remarque: Toutes les cuisinières à gaz 60" installées avec un dossier contre un mur combustible exigeront un support de départ, ce qui ajoutera 1 po (2,5 cm) à celle des à la profondeur totale.

Dimensions

Cuisinières à gaz 30", 36", 48" et 60" W.



Remarque : Modèle illustré avec garniture d'îlot standard.

Caractéristiques techniques

Cuisinières à gaz 30" et 36" W.		
Description	Modèles 30" W.	Modèles 36" W.
Largeur totale	29-7/8 po (75,9 cm)	35-7/8 po (91,1 cm)
Hauteur totale	Jusqu'en haut de la garniture latérale - 35-7/8 po (91,1 cm) min. 37 po (94,0 cm) max. Réglage des pieds - 1-1/8 po (2,9 cm)	
Profondeur totale à partir de l'arrière*	Jusqu'à l'extrémité du panneau latéral - 24-5/16 po (61,8 cm) Jusqu'à l'avant de la porte - 25-3/4 po (65,4 cm) Jusqu'à l'extrémité du rebord avant en surplomb - 28-1/16 po (71,2 cm) Jusqu'à l'extrémité de la poignée du four - 28-11/16 po (72,9 cm) *Ajoutez 3/4 po (1,9 cm) à la profondeur totale pour les modèles 30" VGSC installés contre un mur combustible.	
Additions à la hauteur de base	Jusqu'en haut de la garniture de l'îlot - ajoutez 1 po (2,5 cm) Jusqu'en haut du dossier - ajoutez 8 po (20,3 cm) Jusqu'en haut de l'étagère supérieure - ajoutez 23-1/2 po (59,7 cm)	
Exigences en gaz	Gaz naturel ou gaz PL/propane expédié; convertible sur le terrain avec l'ensemble de conversion (acheté séparément); accepte les conduites de réseau de gaz résidentiel standard de 1/2 po (1,3 cm) de D.I.	
Pression au collecteur de gaz	Naturel 5 po W.C.P./ Propane liquide L/P 10 po W.C.P.	
Exigences électriques	Cordon à 3 fils, 120 V c.a./60 Hz; 4 pi (121,9 cm), avec fiche de terre à 3 lames attachée à l'appareil	
Consommation max.	0,83 A	0,96 A
Valeurs nominales des brûleurs de surface Naturel/PL	15 000 BTU (4,4 kW)/12 500 BTU (3,7 kW)	
Valeurs nominales du brûleur de plaque chauffante	Sans objet	15 000 BTU Nat./13 500 BTU PL/Propane (4,4 kW Nat./ 4 kW PL)
Valeurs nominales du brûleur de gril	Sans objet	18 000 BTU Nat./16 000 BTU PL/Propane (5,3 kW Nat./ 4,7 kW PL)
Largeur intérieure du four	23 po (58,4 cm)	29 po (73,7 cm)
Hauteur intérieure du four	16-1/8 po (40,9 cm)	
Profondeur intérieure du four	Totale - 18-3/4 po (47,6 cm) AHAM 17 po (43,2 cm)	
Volume du four Total AHAM	4 pi. cu. CVGCC - 3,7 pi. cu. CVGSC - 3,3 pi. cu.	5,1 pi. cu. CVGCC - 4,6 pi. cu. CVGSC - 4,2 pi. cu.
Poids d'embarquement approximatif	410 lb (184,5 kg)	500 lb (225 kg)

Dégagements minimums d'une construction combustible adjacente :

Sous la surface de cuisson [36 po (91,4 cm) et en dessous]

- Côtés - 0 po
- Support de grille supérieure - 36 po (91,4 cm)

Au-dessus de la surface de cuisson [au-dessus de 36 po (91,4 cm)]

- Côtés - 6 po (15,2 cm)
- Avec un dégagement latéral de 6 po (15,2 cm) ou moins, les placards muraux ne mesurant pas plus de 13 po (33 cm) de profondeur doivent se trouver à 18 po (45,7 cm) minimum au-dessus de la surface de cuisson
- Les armoires murales juste au-dessus du produit doivent se trouver à 42 po (106,7 cm) minimum au-dessus de la surface de cuisson, à moins qu'une hotte de cuisinière est installée au-dessus de la surface de cuisson
- Arrière - 0 po avec dossier de 8 po ou étagère supérieure; 0 po avec la garniture de l'îlot et mur arrière non combustible;
- 6 po (15,2 cm) avec la garniture de l'îlot et mur arrière combustible

Caractéristiques techniques

Cuisinières à gaz 48" et 60" W.		
Description	Modèles 48" W.	Modèles 60" W. (VGCC seulement)
Largeur totale	47-7/8 po (121,6 cm)	60 po (152,4 cm)
Hauteur totale	Jusqu'en haut de la garniture latérale - 35-7/8 po (91,1 cm) min. 37 po (94,0 cm) max. Réglage des pieds - 1-1/8 po (2,9 cm)	
Profondeur totale à partir de l'arrière	Jusqu'à l'extrémité du panneau latéral - 24-5/16 po (61,8 cm) Jusqu'à l'avant de la porte - 25-3/4 po (65,4 cm) Jusqu'à l'extrémité du rebord avant en surplomb - 28-1/16 po (71,2 cm) Jusqu'à l'extrémité de la poignée du four - 28-11/16 po (72,9 cm) *Ajoutez 1po (2,5 cm) à la profondeur totale pour les 60" modèles installés contre un mur combustible.	
Additions à la hauteur de base	Jusqu'en haut de la garniture de l'îlot - ajoutez 1 po (2,5 cm) Jusqu'en haut du dossier - ajoutez 8 po (20,3 cm) Jusqu'en haut de l'étagère supérieure - ajoutez 23-1/2 po (59,7 cm)	
Exigences en gaz	Gaz naturel ou gaz PL/propane expédié; convertible sur le terrain avec l'ensemble de conversion (acheté séparément); accepte les conduites de réseau de gaz résidentiel standard de 1/2 po (1,3 cm) de D.I.	
Pression au collecteur de gaz	Naturel 5 po W.C.P./Propane liquide L/P 10 po W.C.P.	
Exigences électriques	120 V c.a./60 Hz; 4 pi (121,9 cm), avec fiche de terre à 3 lames attachée à l'appareil	
Consommation max.	1,89 A	1,66 A
Valeurs nominales des brûleurs de surface Naturel/PL	8 500 BTU (5,4 kW)/16 600 BTU (4,9 kW) 15 000 BTU (4,4 kW)/12 500 BTU (3,7 kW)	
Valeurs nominales du brûleur de plaque chauffante	15 000 BTU Nat./13 500 BTU PL/Propane (4,4 kW Nat./ 4 kW PL)	
Valeurs nominales du brûleur de gril	18 000 BTU Nat./16 000 BTU PL/Propane (5,3 kW Nat./ 4,7 kW PL)	
Largeur intérieure du four	Droit - 23 po (58,4 cm) Gauche - 12-1/8 po (30,8 cm)	23 po (58,4 cm)
Hauteur intérieure du four	16-1/8 po (40,9 cm)	
Profondeur intérieure du four	Totale - 18-3/4 po (47,6 cm) AHAM 17 po (43,2 cm)	
Volume du four Total AHAM	Droit - 4 pi. cu. Gauche - 2,1 pi. cu. Droit - 3,7 pi. cu. Gauche - 2 pi. cu.	Deux fours 4,0 pi. cu. Deux fours 3,7 pi. cu.
Poids d'embarquement approximatif	575 lb (258,8 kg)	750 lb (337,5 kg)

Dégagements minimums d'une construction combustible adjacente :

Sous la surface de cuisson [36 po (91,4 cm) et en dessous]

- Côtés - 0 po
- Support de grille supérieure - 36 po (91,4 cm)

Au-dessus de la surface de cuisson [au-dessus de 36 po (91,4 cm)]

- Côtés - 6 po (15,2 cm)
- Avec un dégagement latéral de 6 po (15,2 cm) ou moins, les placards muraux ne mesurant pas plus de 13 po (33 cm) de profondeur doivent se trouver à 18 po (45,7 cm) minimum au-dessus de la surface de cuisson. Les armoires murales juste au-dessus du produit doivent se trouver à 42 po (106,7 cm) minimum au-dessus de la surface de cuisson, à moins qu'une hotte de cuisinière est installée au-dessus de la surface de cuisson.
- Arrière - 0 po avec dossier de 8 po ou étagère supérieure; 0 po avec la garniture de l'îlot et mur arrière non combustible;
- 6 po (15,2 cm) avec la garniture de l'îlot et mur arrière combustible

Dimensions de dégagement

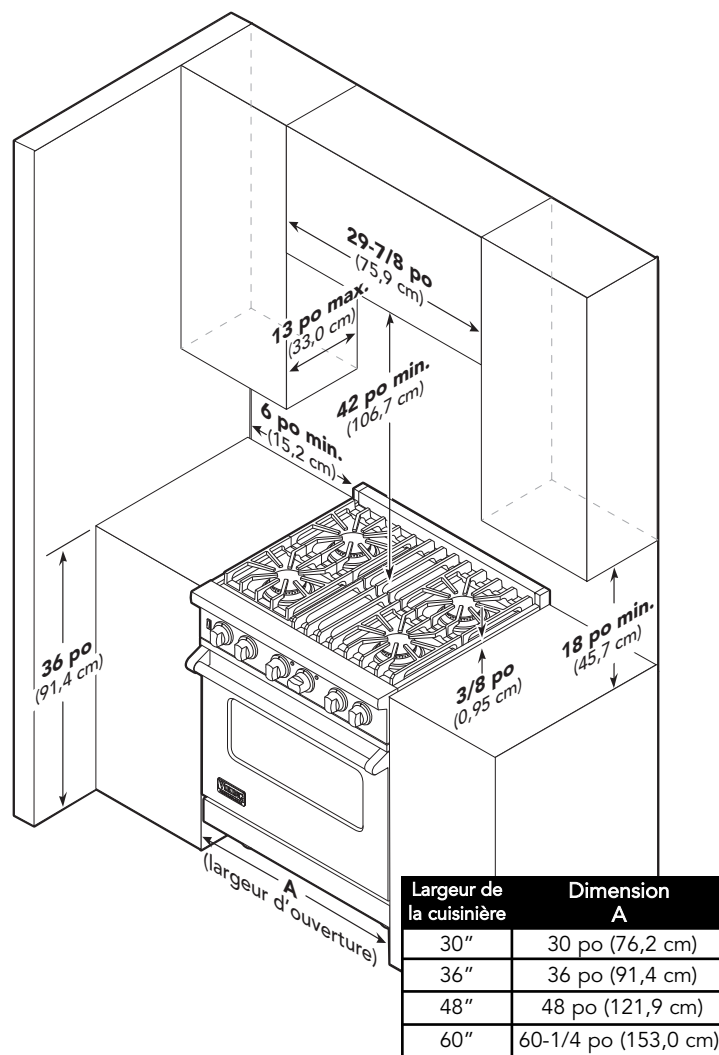
(proximité aux armoires)

- Cette cuisinière pourra être installée directement à côté de placards de base hauts de 36 po (91,4 cm).

IMPORTANT : La garniture latérale DOIT se trouver à 3/8 po (0,95 cm) au-dessus du comptoir du placard de base adjacent. Pour cela, vous pouvez relever l'ensemble à l'aide des pieds réglables.

- La cuisinière ne PEUT PAS être installée directement à côté de murs latéraux, d'armoires et d'appareils électroménagers hauts ou d'autres surfaces verticales latérales de plus de 36 po (91,4 cm). Il doit y avoir un dégagement minimum de 6 po (15,2 cm), des côtés de la cuisinière jusqu'à de telles surfaces combustibles au-dessus de la hauteur de comptoir de 36 po (91,4 cm).
- Avec un dégagement latéral de 6 po (15,2 cm) ou moins des surfaces verticales combustibles au-dessus de 36 po (91,4 cm), la profondeur maximum des armoires murales doit être de 13 po (33,0 cm) et les armoires murales à 6 po (15,2 cm) de dégagement latéral ou moins doivent être à 18 po (45,7 cm) au-dessus du comptoir de 36 po (91,4 cm) de hauteur.

- Les placards muraux au-dessus de la cuisinière doivent se trouver à 42 po (106,7 cm) minimum au-dessus de la surface de cuisson, sur toute la largeur de la cuisinière. Cette exigence de hauteur minimum ne s'applique pas si une hotte aspirante est installée au-dessus de la surface de cuisson.



⚠ ATTENTION



Risque de brûlure

Afin d'éviter tout risque de blessure, notez que l'utilisation d'armoires pour rangement au-dessus de l'appareil peut causer des brûlures potentielles. Les articles combustibles risquent de s'enflammer, et les articles métalliques risquent de chauffer et de causer des brûlures. Si une armoire de rangement doit être fournie, le risque peut être réduit par l'installation d'une hotte qui se projette horizontalement de 5 po (12,7 cm) minimum au-dessus du bas des armoires.

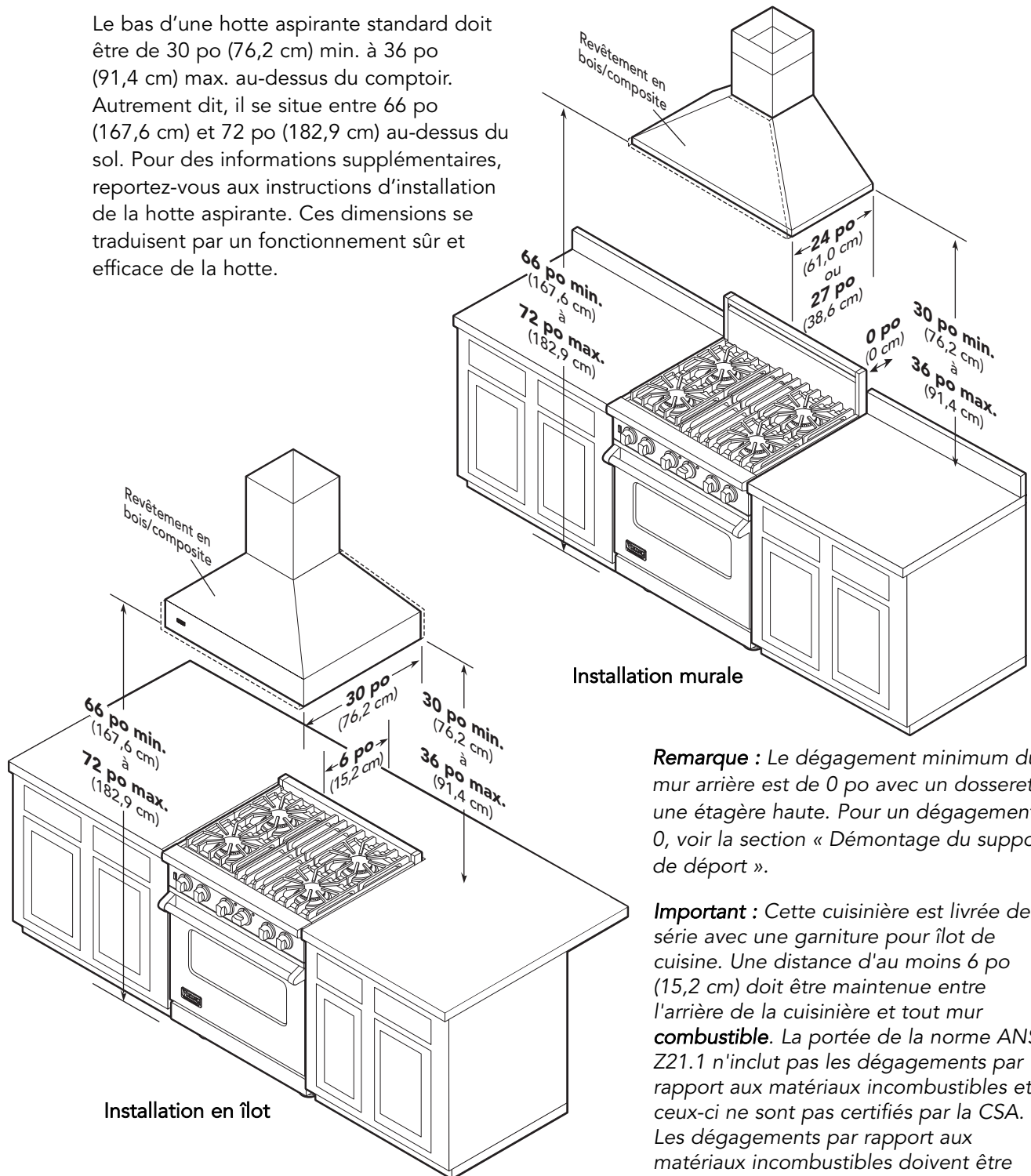
Remarque: Le dégagement minimum du mur arrière est de 0 po avec un dossier ou une étagère haute.

Remarque: Si une hotte est installée, les placards muraux au-dessus de la cuisinière ont une hauteur de dégagement minimum différente.

Dimensions de dégagement

(revêtement en bois/composite)

Le bas d'une hotte aspirante standard doit être de 30 po (76,2 cm) min. à 36 po (91,4 cm) max. au-dessus du comptoir. Autrement dit, il se situe entre 66 po (167,6 cm) et 72 po (182,9 cm) au-dessus du sol. Pour des informations supplémentaires, reportez-vous aux instructions d'installation de la hotte aspirante. Ces dimensions se traduisent par un fonctionnement sûr et efficace de la hotte.



Remarque : Le dégagement minimum du mur arrière est de 0 po avec un dossier ou une étagère haute. Pour un dégagement de 0, voir la section « Démontage du support de départ ».

Important : Cette cuisinière est livrée de série avec une garniture pour îlot de cuisine. Une distance d'au moins 6 po (15,2 cm) doit être maintenue entre l'arrière de la cuisinière et tout mur **combustible**. La portée de la norme ANSI Z21.1 n'inclut pas les dégagements par rapport aux matériaux incombustibles et ceux-ci ne sont pas certifiés par la CSA. Les dégagements par rapport aux matériaux incombustibles doivent être approuvés par l'autorité compétente.

Alimentation en gaz et électricité

Alimentation électrique

Vérifiez vos codes locaux et nationaux relatifs à cet appareil. Cette cuisinière exige un cordon à 3 fils, 120 V c.a./60 Hz; 4 pi (121,9 cm), avec fiche de terre à 3 lames attachée à l'appareil. Pour les instructions de mise à la terre, voir la section « Branchement électrique ». Doit avoir un fusible séparé de tout autre circuit.

! AVERTISSEMENT



**RISQUE
D'ÉLECTROCUTION
DANGER**

Afin d'éviter le risque d'électrocution, de blessure ou de décès, assurez-vous que l'alimentation électrique est coupée au niveau de la boîte des disjoncteurs et que l'alimentation en gaz est coupée, jusqu'à ce que la cuisinière soit installée et prête à fonctionner. Confiez l'installation à un installateur agréé uniquement.

Raccordement de gaz

La conduite de gaz réseau doit être de la même taille ou supérieure à la conduite d'arrivée de l'appareil. Cette cuisinière utilise une arrivée NPT (Sch40) de 1/2 po (1,3 cm) de D.I. Le ruban pour joints filetés utilisé doit résister au gaz PL.

La cuisinière a été spécialement conçue pour le gaz naturel ou le gaz propane liquide (PL). Avant de commencer l'installation, s'assurer que le modèle est compatible avec l'alimentation en gaz prévue.

Robinet d'arrêt manuel :

Ce robinet fourni par l'installateur doit être installé dans la conduite de gaz réseau en amont de l'appareil dans le flux gazeux et à un endroit d'où il puisse être rapidement atteint en cas d'urgence. Toute ouverture derrière la cuisinière devra être hermétiquement fermée.

Dans le Massachusetts : Un robinet manuel à poignée en T devra être installé dans la conduite de gaz réseau menant à l'appareil.

IMPORTANT : Toute conversion requise doit être effectuée par votre revendeur ou un plombier qualifié ou votre fournisseur de gaz. Fournissez ce manuel au réparateur avant qu'il ne commence le travail.

Détendeur :

- Tout équipement de cuisson commercial ultra-robuste doit avoir un détendeur sur la conduite d'arrivée de gaz pour un fonctionnement sûr et efficace, car la pression réseau peut fluctuer en fonction de la demande locale. Des détendeurs externes ne sont pas requis sur cette cuisinière, car un régulateur est intégré à chaque appareil à l'usine. Ne contournez sous aucun prétexte ce détendeur intégré.
- La pression au collecteur doit être vérifiée à l'aide d'un manomètre – le gaz naturel exige 5 po W.C.P. et le PL exige 10 po W.C.P. La pression dans la conduite d'arrivée de gaz en amont du détendeur doit être de 1 po W.C.P. supérieure à celle de la pression au collecteur pour permettre la vérification du détendeur. Le détendeur utilisé sur cette cuisinière peut résister à une pression d'arrivée maximum de 1/2" PSI (14" W.C.P.). Si la pression dans la conduite dépasse cette valeur, un détendeur abaisseur sera obligatoire.

Alimentation en gaz et électricité

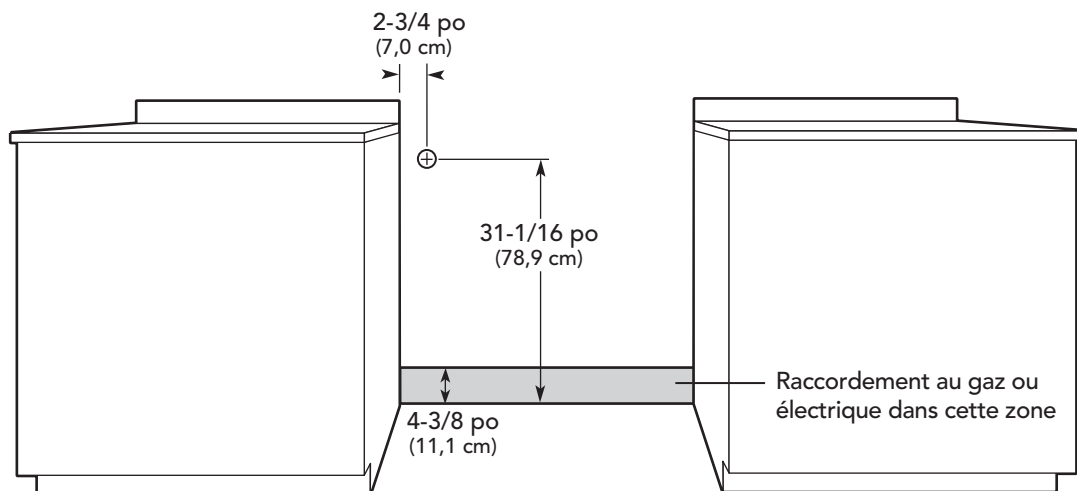
- L'appareil devra être déconnecté du réseau de gaz durant tout test de pression effectué sur le réseau.

Raccords flexibles :

Si l'appareil doit être installé avec des raccords flexibles et/ou des raccords rapides, l'installateur devra utiliser un connecteur flexible de conception certifiée AGA ultra-solide d'un D.I. NPT de 1/2" (1,3 cm) minimum (avec les réducteurs de tension adaptés), conformément à ANSI Z21.41 et Z21.69.

Au Canada : Connecteurs métalliques CAN 1-6, 10-88 pour les appareils au gaz et dispositifs à déconnexion rapide CAN 1-6.9 M79 pour utilisation avec les appareils au gaz.

Dans le Massachusetts : Cet appareil doit être installé avec un connecteur au gaz flexible long de 36" (108 cm).



Informations générales

LISEZ ET SUIVEZ TOUS LES AVERTISSEMENTS ET TOUTES LES MISES EN GARDE LORS DE L'INSTALLATION DE CET APPAREIL.

- Toutes les ouvertures dans le mur derrière l'appareil et dans le sol sous l'appareil doivent être hermétiquement fermées.
- N'obstruez pas la circulation de l'air de combustion et de ventilation.

⚠ ATTENTION

Évitez d'endommager les événements du four. Les événements ne doivent pas être bouchés et doivent laisser l'air circuler pour une performance optimale du four.

⚠ ATTENTION

Le ventilateur de refroidissement doit tourner quand l'appareil est en marche. Si vous remarquez que le ventilateur de refroidissement ne tourne pas ou que vous observez un bruit inhabituel ou excessif provenant du ventilateur, contactez un centre de SAV agréé avant de continuer l'utilisation. Le non-respect de cette consigne pourrait causer des dégâts au four ou aux placards voisins.

Déplacement, manutention et déballage

Retirez et jetez tout le matériel d'emballage, y compris le carton et le ruban à l'intérieur et à l'extérieur de la cuisinière.

Retirez les grilles de brûleur et le polystyrène du dessus de la surface de cuisson. Veillez à retirer les cuvettes de brûleur emballées dans le polystyrène, sous les grilles de brûleur.

Ne jetez pas l'équerre métallique anti-basculement fournie avec la cuisinière. C'est le dispositif anti-basculement et il doit être installé avec l'appareil.

Reportez-vous à la section « Installation du dispositif anti-basculement ».



Il est possible que certains composants en inox aient un revêtement de protection en plastique qui devra être décollé. L'intérieur devra être minutieusement lavé à l'eau savonneuse chaude pour éliminer les résidus de film et les poussières et particules avant utilisation, puis rincé et essuyé. Les solutions plus puissantes que de l'eau et du savon sont rarement nécessaires.

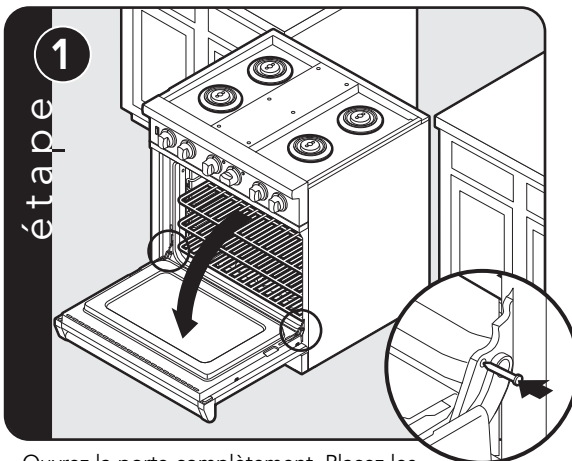
Installation

⚠ AVIS

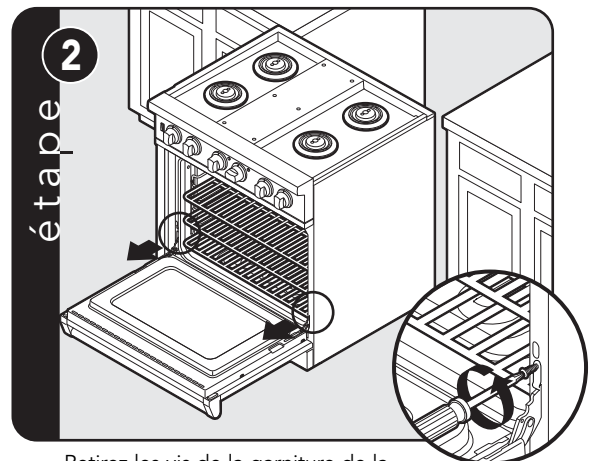
NE PAS soulever le four par sa poignée ou sa porte. Retirez la porte avant l'installation pour vous assurer qu'elle n'est pas utilisée pour soulever l'appareil. **NE PAS** soulever ou transporter la porte par sa poignée.

Le démontage de la porte doit être effectué par votre revendeur ou un plombier qualifié ou votre fournisseur de gaz.

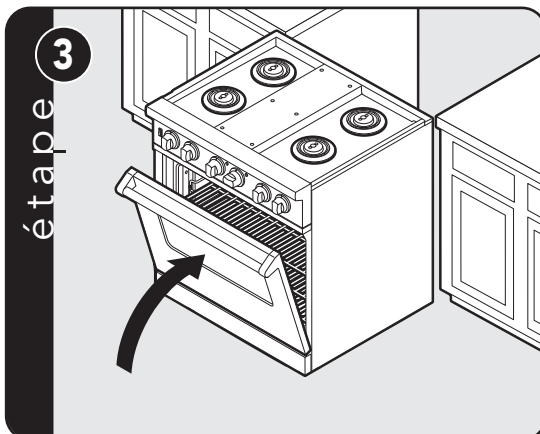
Démontage de la porte



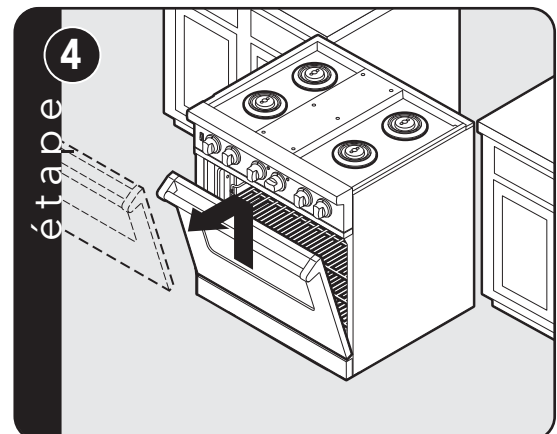
Ouvrez la porte complètement. Placez les goupilles fournies avec l'appareil dans les trous qui leur sont réservés. Pour votre sécurité personnelle, utilisez **UNIQUEMENT** les goupilles fournies avec l'appareil.



Retirez les vis de la garniture de la charnière. Démontez la garniture de la charnière. Identifiez les charnières droite et gauche pour une réinstallation future.

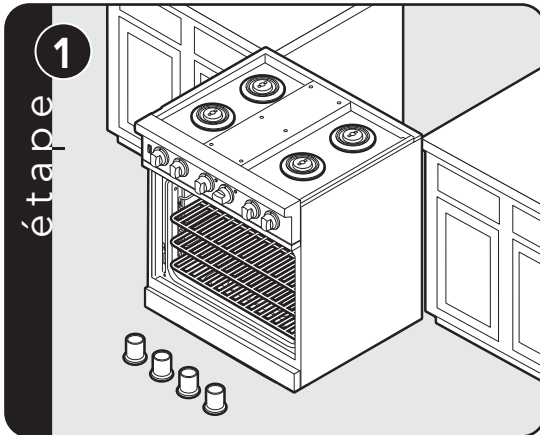


Fermez jusqu'à ce que les goupilles arrêtent la porte.

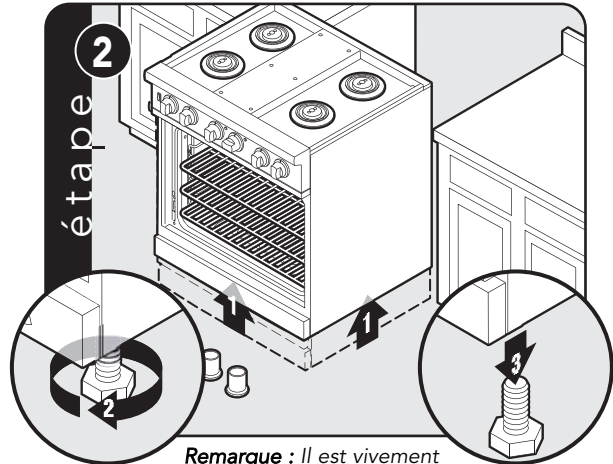


Soulevez la porte et retirez-la.

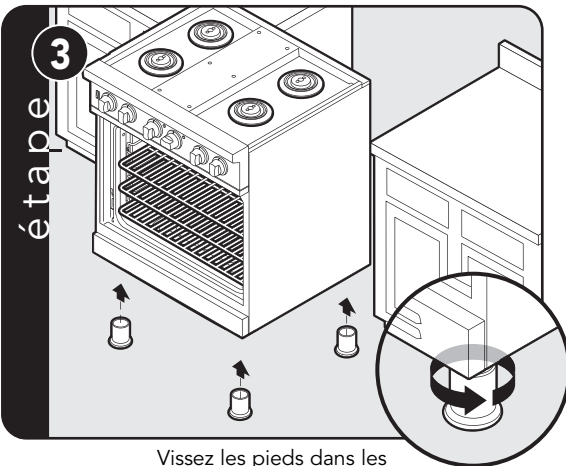
Installation des pieds



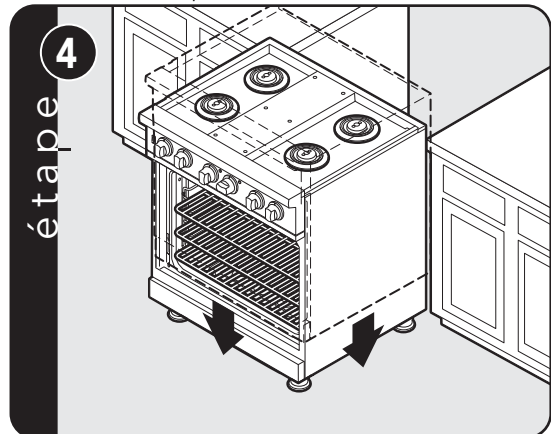
Les pieds sont emballés dans le paquet supérieur en polystyrène. **Remarque :** Les pieds doivent être installés près de l'endroit d'utilisation de l'appareil, car ils ne sont pas adaptés à un transport sur de longues distances.



Remarque : Il est vivement recommandé d'utiliser un transpalette à main ou un timon rouleur plutôt que d'incliner l'appareil. Soulevez l'appareil de 30 cm environ. Dévissez les pieds temporaires des raccords.

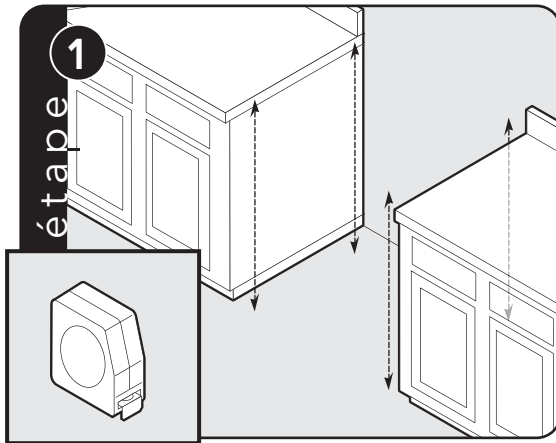


Vissez les pieds dans les raccords aux quatre coins.

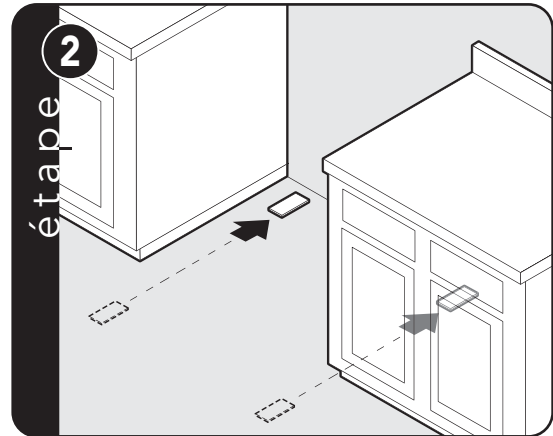


Abaissez doucement la cuisinière pour éviter toute contrainte excessive au niveau des pieds et de la visserie interne.

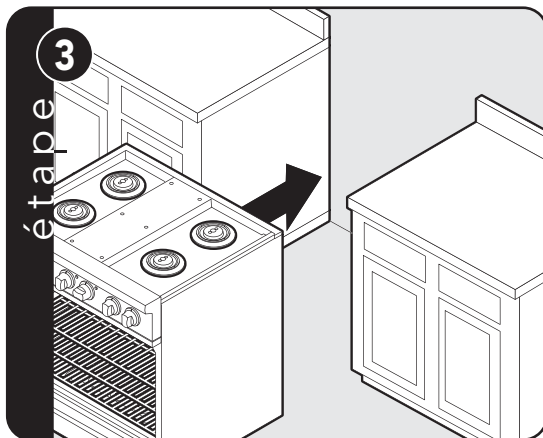
Calage/Ajustements/Alignement



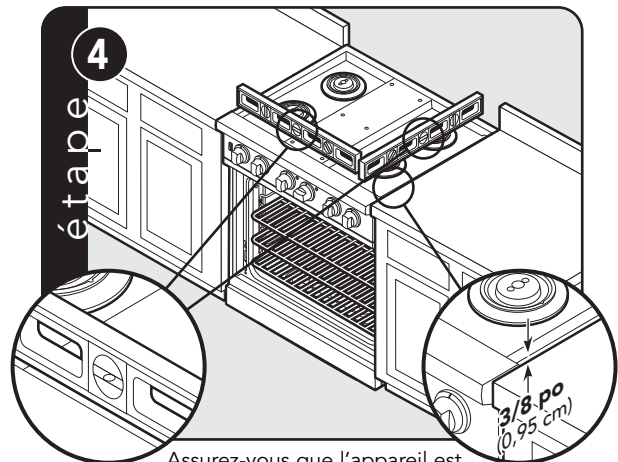
Mesurez les quatre angles de la zone de découpe pour vous assurer que le sol est horizontal.



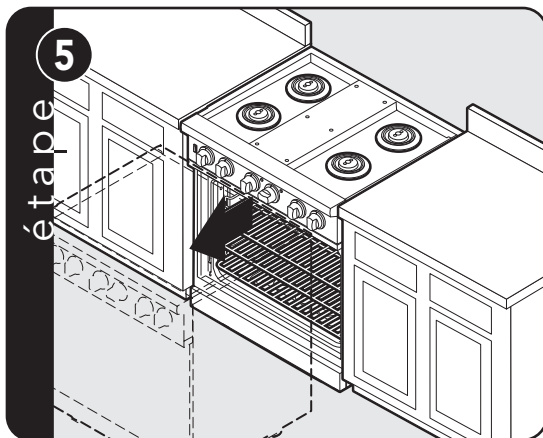
Pour des sols irréguliers ou en pente, calez l'appareil avec des cales métalliques uniquement, car l'ajustement requis pourra dépasser la longueur de filet disponible sur le pied.



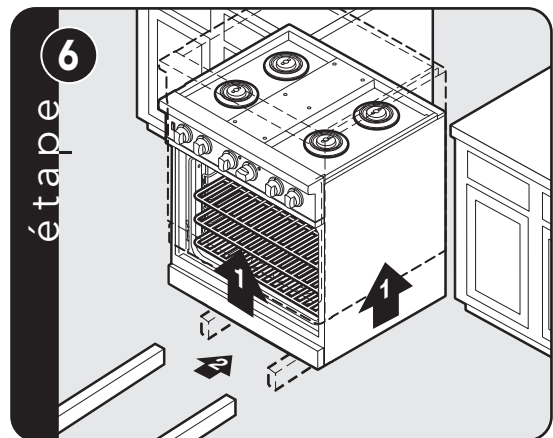
Introduisez l'appareil dans l'ouverture.



Assurez-vous que l'appareil est de niveau d'un côté à l'autre et de l'avant à l'arrière. La garniture latérale de l'angle supérieur doit se trouver à 3/8 po (0,95 cm) au-dessus du comptoir.

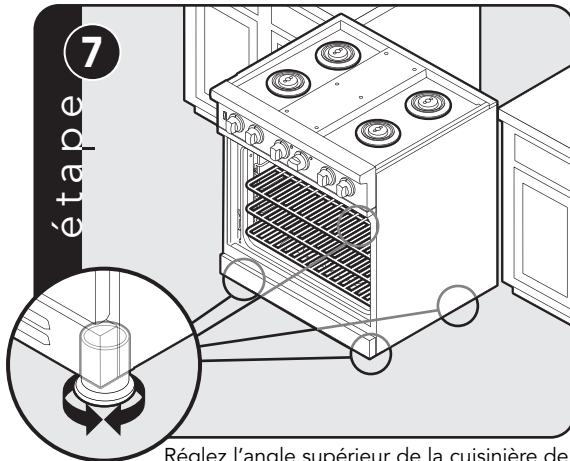


Si un calage est requis, sortez l'appareil de l'ouverture.



Soulevez l'appareil et hissez-le sur des cales en bois.

Calage/Ajustements/Alignement (suite)



Réglez l'angle supérieur de la cuisinière de sorte que le haut de la garniture latérale se situe à $3/8$ po (0,95 cm) au-dessus du comptoir. Mettez la cuisinière de niveau par rapport à l'angle supérieur.

Installation du dispositif anti-basculement

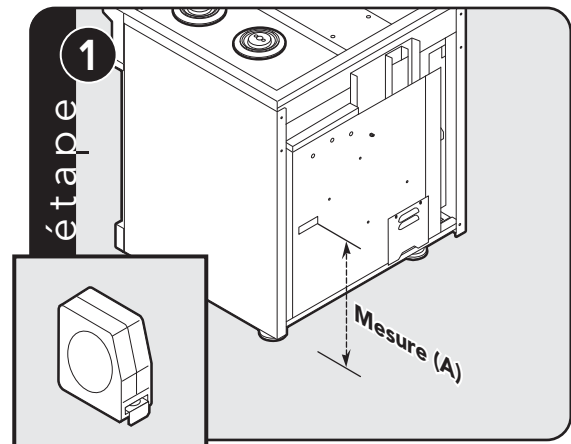
⚠ AVERTISSEMENT



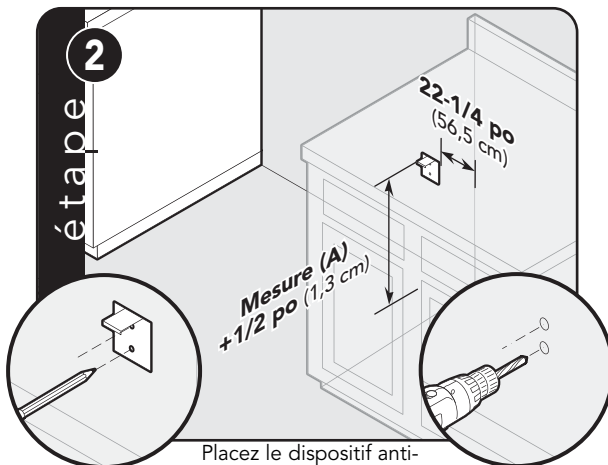
RISQUE DE BASCULEMENT



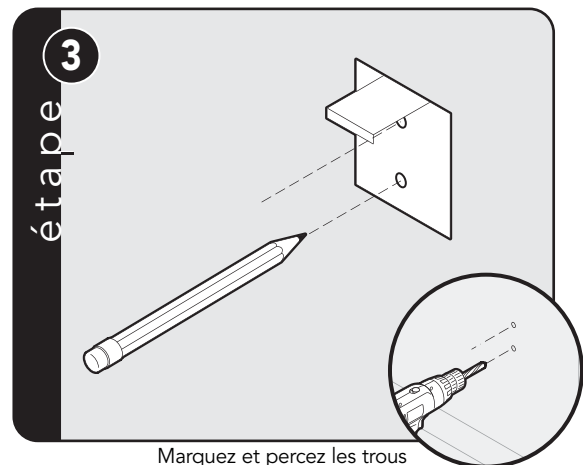
Afin de réduire le risque de dégâts matériels ou de blessure, installez le dispositif anti-basculement fourni, conformément aux instructions d'installation figurant dans ce document. Ce dispositif devra être correctement enclenché pour éviter le basculement de l'appareil.



Mesurez du sol au bas de l'ouverture destinée au dispositif anti-basculement, à l'arrière de la cuisinière. Il s'agira de la mesure (A).

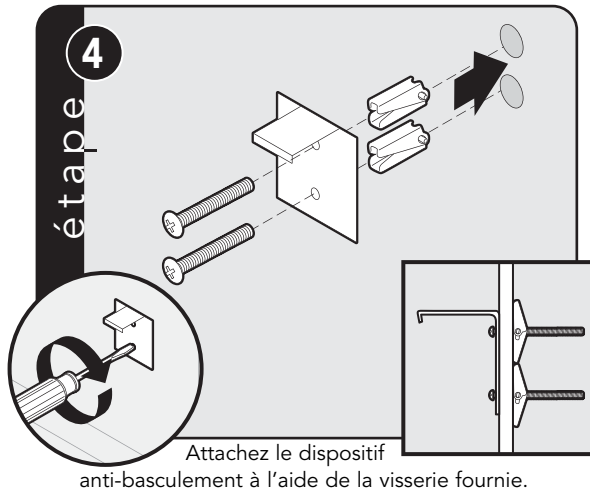


Placez le dispositif anti-basculement sur la paroi arrière avec l'angle supérieur gauche à la mesure (A) plus $1/2$ po (1,3 cm) du sol et $3-5/8$ po (9,2 cm) du point où le côté droit de la cuisinière (lorsque vous vous trouvez face à elle) doit se trouver.



Marquez et percez les trous pour le dispositif anti-basculement.

Installation du dispositif anti-basculement (suite)



Attachez le dispositif anti-basculement à l'aide de la visserie fournie.

Raccordement au réseau de gaz et au secteur électrique

⚠ DANGER

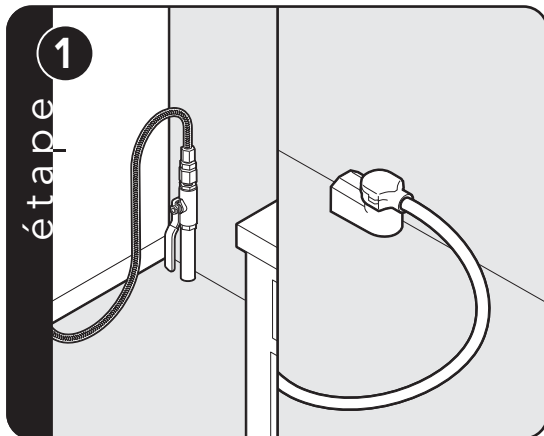


RISQUE DE FUITE DE GAZ

Pour éviter tout risque de blessure ou de mort d'homme, faites un essai d'étanchéité de l'appareil, conformément aux instructions du fabricant. Avant la mise en service de l'appareil, vérifiez toujours l'absence de fuites de gaz à l'aide d'une solution d'eau savonneuse.

- **NE PAS UTILISER DE FLAMME NUE POUR DÉPISTER LES FUITES DE GAZ.**

Remarque : Pour les informations d'installation correctes, reportez-vous à la section « Alimentation en gaz et électricité ».



Faites les branchements au réseau de gaz et au secteur électrique. Avant la mise en service de l'appareil, vérifiez toujours l'absence de fuites de gaz. Cette opération doit être effectuée par votre revendeur, un plombier qualifié ou votre fournisseur de gaz.

Dépose des supports de départ

⚠ DANGER

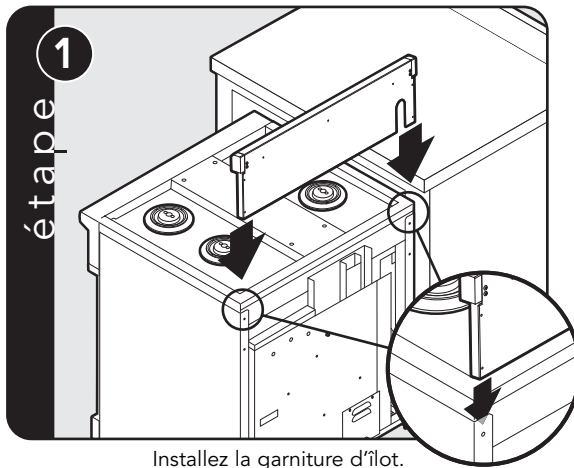


RISQUE D'INCENDIE

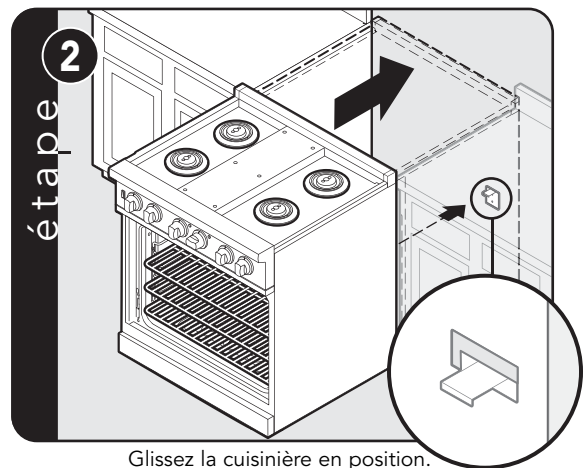
Les dossierets sont fournis avec des supports de départ qui procurent une barrière entre l'arrière de la cuisinière et le mur arrière. Ils doivent être en place pour permettre une ventilation adéquate. Les supports de départ peuvent uniquement être retirés si la cuisinière est installée contre un mur non combustible.

Remarque : Les supports de départ peuvent uniquement être retirés si la cuisinière est installée contre un mur NON COMBUSTIBLE. Pour les instructions de retrait des supports de départ, consultez le guide d'installation du dossieret.

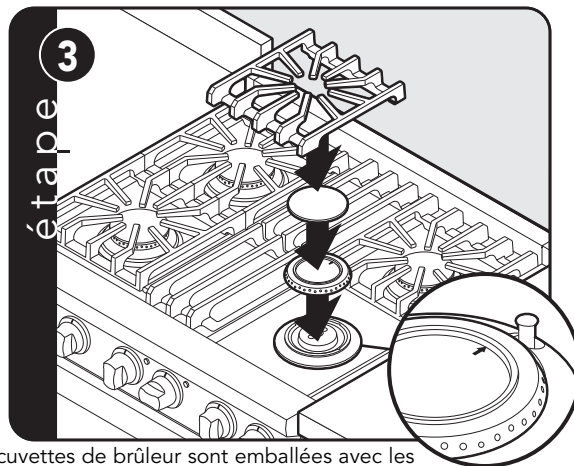
Installation finale



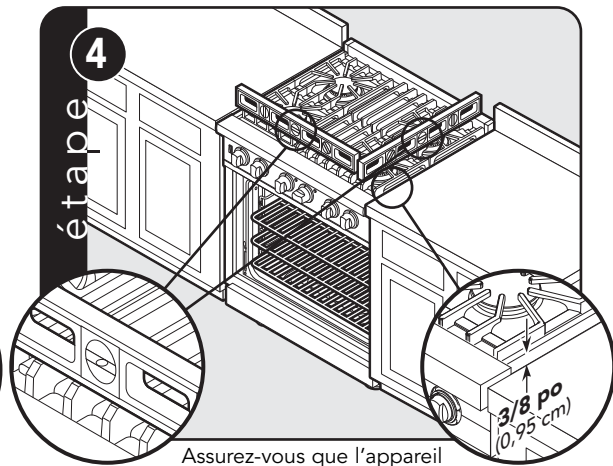
Installez la garniture d'îlot.
Fixez à l'aide des quatre vis fournies.



Glissez la cuisinière en position.
Assurez-vous que le dispositif anti-basculement se glisse dans l'ouverture prévue à cet effet.

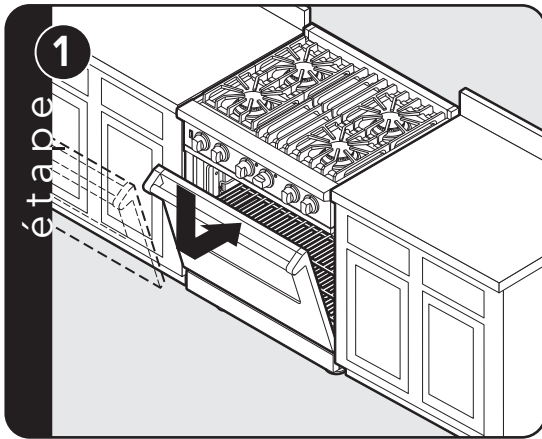


Les cuvettes de brûleur sont emballées avec les grilles dans le paquet supérieur en polystyrène. Placez le brûleur sur la cuisinière. Placez la grille de brûleur sur la cuvette de brûleur et le support de grille. **Remarque :** La flèche sur la cuvette de brûleur doit pointer vers l'arrière de la cuvette.

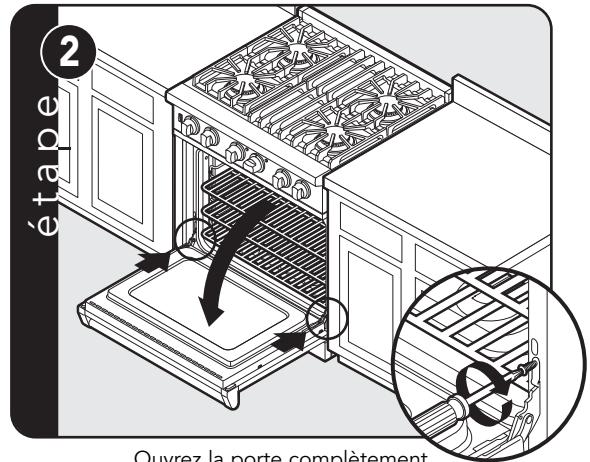


Assurez-vous que l'appareil est de niveau d'un côté à l'autre et de l'avant à l'arrière. La garniture latérale doit se trouver à 3/8 po (0,95 cm) au-dessus du comptoir. Si l'appareil n'est pas bien calé, reprenez les étapes 5 à 7 de la section « Calage/Ajustements/Alignement ».

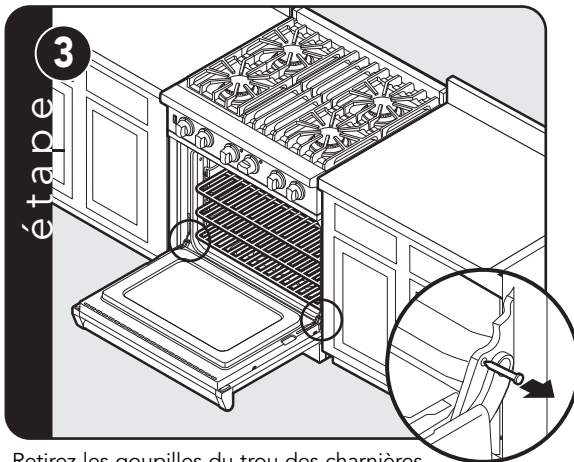
Remise en place et ajustement de la porte



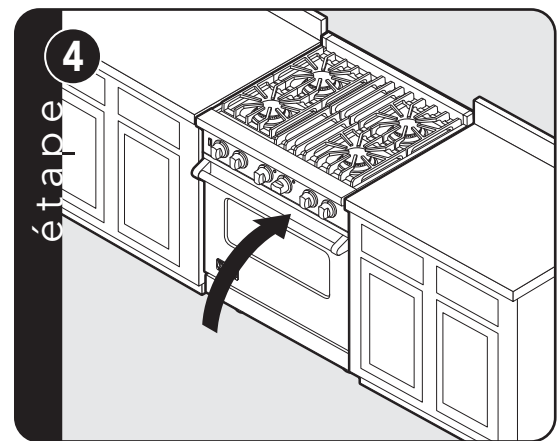
Rattachez la porte à la cuisinière.



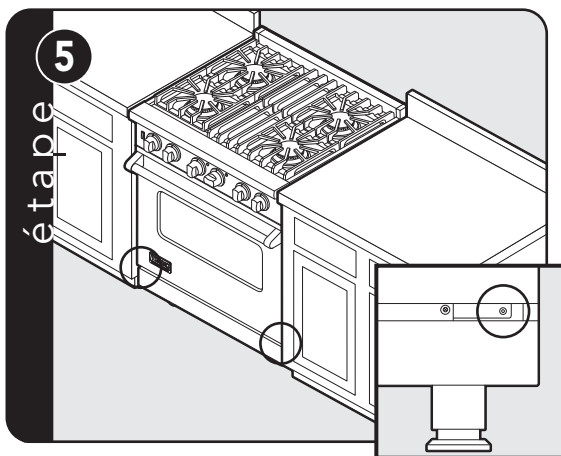
Ouvrez la porte complètement.
Rattachez la garniture de charnière.



Retirez les goupilles du trou des charnières.



Fermez la porte.



Si la porte doit être ajustée, desserrez les vis des garnitures de charnière situées à l'étape 2. Ajustez les vis qui se trouvent entre la porte et le garde-pieds à l'aide d'une clé Allen 5/32 po. Après l'ajustement, resserrez les vis des garnitures de charnière.

Préparatifs de fin

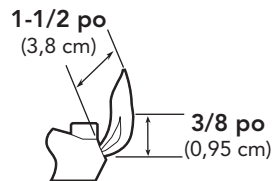
- Tous les composants en inox devront être lavés en passant un chiffon imbibé d'eau savonneuse chaude et un nettoyant liquide spécial inox. Si une accumulation de salissures se produit, **N'UTILISEZ PAS** de tampon en laine d'acier, chiffons, poudres ou nettoyants abrasifs! Si vous devez racler l'inox pour retirer des particules incrustées,

faites tout d'abord tremper les matières incrustées en appliquant dessus des torchons mouillés chauds pour décoller les particules, puis utilisez une raclette en bois ou nylon. **N'UTILISEZ PAS** de couteau ou spatule métallique ou tout autre ustensile métallique pour racler l'inox! Les rayures sont pratiquement impossibles à éliminer.

Liste de contrôle de performance

Un installateur qualifié doit effectuer les contrôles suivants :

- Vérifiez l'allumage des brûleurs supérieurs. Pour la bonne hauteur de flamme sur HI, reportez-vous au dessin. La flamme basse doit s'allumer au niveau de chaque orifice.



- Vérifiez la fonction de cuisson au four—brûleur de cuisson au four à pleine puissance.
- Vérifiez la fonction de cuisson au four par convection—brûleurs de cuisson au four et du gril à la même puissance avec le ventilateur de convection allumé

- Vérifiez la fonction de cuisson au gril par convection—brûleur du gril à pleine puissance avec le ventilateur de convection allumé
- Vérifiez la fonction de ventilateur de convection—le ventilateur de convection se met en marche à l'activation de l'interrupteur du ventilateur

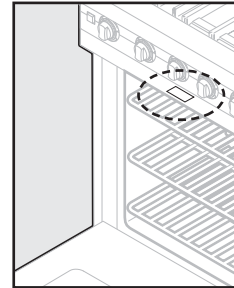
Service après-vente et enregistrement

Seules des pièces détachées agréées pourront être utilisées lors d'une maintenance sur l'appareil. Toute la maintenance devra être confiée à un technicien qualifié.

Contactez la Viking Range, LLC, 1-888-845-4641 pour vous renseigner sur le distributeur de pièces le plus proche ou écrivez à :

**VIKING RANGE, LLC
PREFERRED SERVICE
111 Front Street
Greenwood, Mississippi 38930 États-Unis**

Notez les informations indiquées ci-dessous. Vous en aurez besoin pour tout service après-vente nécessaire. Pour trouver le numéro de série et le numéro de modèle de votre appareil, ouvrez la porte et regardez sous le panneau de commande. Une étiquette en double figure au dos de l'appareil.



Numéro de modèle _____

Numéro de série _____

Date d'achat _____

Date d'installation _____

Nom du revendeur _____

Adresse _____

**Ces instructions d'installation doivent rester à proximité de l'appareil
pour référence ultérieure.**

Viking Range, LLC
111 Front Street
Greenwood, Mississippi 38930 États-Unis
(662) 455-1200

Pour des informations sur les produits, appelez le 1-888-845-4641 ou allez sur le site web

www.brigade.ca

