

Guía de **INSTALACIÓN**



5 SERIE

Profesional Eléctricos
Single y Doble Hornos

VESO1302 / VESO5272 / VESO5302 / VESO5302T
VEDO1302 / VEDO5272 / VEDO5302 / VEDO530T



7 SERIE

Profesional Eléctrico Single y Doble
Francés Puerta Hornos

VSO730 / VDO730

Contenido

Información Importante _____	3
Dimensiones-Sencillo Professional _____	6
Especificaciones-Sencillo Professional _____	8
Dimensiones del Recorte-Empotrable Sencillo Professional _____	9
Dimensiones del Recorte-Debajo de Mesón, Sencillo, Professional _____	10
Dimensiones-Doble Professional _____	11
Especifications-Doble Professional _____	13
Dimensiones del Recorte-Empotrable Doble Professional _____	14
30" Abertura al ras _____	16
Información General _____	20
Instalación _____	21
Lista de verificación del funcionamiento _____	29
Preparación Final _____	31
Servicio y Piezas _____	31

¡Lea y siga las siguientes instrucciones!

- Antes de comenzar, por favor lea total y detenidamente estas instrucciones.
- **NO** quite las etiquetas, advertencias o placas adheridas permanentemente al producto. De hacerlo, anulará la garantía.
- **NO** instale dos o más hornos individuales o dobles por lado de pared apilan encima de otra.
- Acate todos los códigos y reglamentos locales y nacionales. La instalación debe cumplir con los códigos locales.
- La persona que realice la instalación debe dejar estas instrucciones con el consumidor, quien las debe conservar para que el inspector de la localidad las use y para referencia futura.

En Massachusetts: Este aparato debe ser instalado por un electricista o plomero con licencia de Massachusetts.

En Canadá: La instalación debe hacerse de acuerdo con la norma CSA C22.1 del Código Eléctrico Canadiense Parte 1 y/o de acuerdo

Su seguridad y la de los demás es muy importante.

Hemos colocado varios mensajes importantes sobre seguridad en este manual y en su unidad. Lea y obedezca siempre todos los mensajes sobre seguridad.



Éste es el símbolo de alerta de seguridad. Este símbolo le alerta sobre riesgos que pueden causar la muerte o lesionar a usted y a otros.

Todos los mensajes de seguridad estarán precedidos por el símbolo de alerta de seguridad y la palabra “PELIGRO”, “ADVERTENCIA” o “PRECAUCIÓN”. El significado de estas palabras es:

PELIGRO

Señala riesgos o prácticas inseguras que **RESULTARÁN** en lesiones personales graves o la muerte.

ADVERTENCIA

Señala riesgos o prácticas inseguras que **PODRÍAN** resultar en lesiones personales graves o la muerte.

PRECAUCIÓN

Señala riesgos o prácticas inseguras que **PODRÍAN** resultar en lesiones personales leves o daño a la propiedad.

Todos los mensajes sobre seguridad identificarán el riesgo, le dirán como reducir las posibilidades de resultar lesionado y lo que puede pasar si no se siguen las instrucciones.

IMPORTANTE–

¡Lea y siga las siguientes instrucciones!

Se debe usar un GFI *si así lo requieren el Código Eléctrico Nacional, NFPA-70, las leyes federales, estatales o locales o los reglamentos locales.*

- El uso requerido de un GFI normalmente se relaciona con la ubicación de un receptáculo respecto a cualquier fuente significativa de agua o humedad.
- Viking Range, LLC NO garantizará ningún problema que resulte de tomas GFI inadecuadamente instaladas o que no cumplan con los siguientes requisitos.

Si se requiere el uso de un GFI, éste debe:

- Coincidir con el tipo de receptáculo (NO se recomienda un tipo disyuntor o portátil)
- Usarse sólo con cableado permanente (No se recomienda cableado temporal o portátil)
- Conectarse en un circuito dedicado (no debe haber otros receptáculos, interruptores ni cargas en el circuito)
- Conectarse en un disyuntor estándar del tamaño apropiado (NO se recomienda un disyuntor GFI del mismo tamaño)
- Estar clasificado como Clase A (corriente de desconexión de 5 mA +/- 1 mA) de acuerdo con la norma UL 943
- Estar en buenas condiciones y no tener juntas sueltas (si es aplicable en ubicaciones al aire libre)
- Estar protegido de la humedad (agua, vapor, humedad alta) tanto como sea razonablemente posible

IMPORTANTE— ¡Lea y siga las siguientes instrucciones!

⚠ ADVERTENCIA

Para evitar posibles daños a los gabinetes y a su acabado, use sólo materiales y acabados que no se decoloren ni se desprendan y que soporten temperaturas de hasta 194 °F (90 °C). Si el producto se va a instalar en un gabinete laminado se debe usar un adhesivo resistente al calor. Verifique con el fabricante o el proveedor del gabinete que los materiales cumplen con estos requisitos.

⚠ ADVERTENCIA

El uso de gabinetes para almacenamiento sobre el horno podría resultar en posible peligro de incendio o quemaduras.

⚠ PELIGRO



RIESGO DE DESCARGAS ELÉCTRICAS

Para evitar el riesgo de descargas eléctricas, lesiones personales o la muerte; compruebe que su electrodoméstico esté conectado adecuadamente a tierra de acuerdo a los códigos locales o, en ausencia de ellos, con la última edición del Código Eléctrico Nacional (NEC). ANSI/NFPA 70-última edición.

⚠ ADVERTENCIA

Este aparato no se destina para utilizarse por personas (incluyendo niños) cuyas capacidades físicas, sensoriales o mentales sean diferentes o estén reducidas, o carezcan de experiencia o conocimiento, a menos que dichas personas reciban una supervisión o capacitación para el funcionamiento del aparato por una persona responsable de su seguridad. Los niños deben supervisarse para asegurar que ellos no empleen los aparatos como juguete

⚠ ADVERTENCIA

NO UTILICE la manija o la puerta del horno para levantar el horno. Retire la puerta antes de la instalación, para garantizar que la puerta no se utilizará para levantar la unidad.

⚠ ADVERTENCIA

El maltrato de la puerta(s) del horno (por ejemplo, pararse, sentarse o apoyarse sobre la puerta) puede resultar en peligros o lesiones, y daño al producto.

⚠ ADVERTENCIA

Este aparato no debería utilizarse para el calentamiento del ambiente de salones. Esta información está basada en consideraciones de seguridad.

⚠ ADVERTENCIA



RIESGOS AL MOVER LA UNIDAD

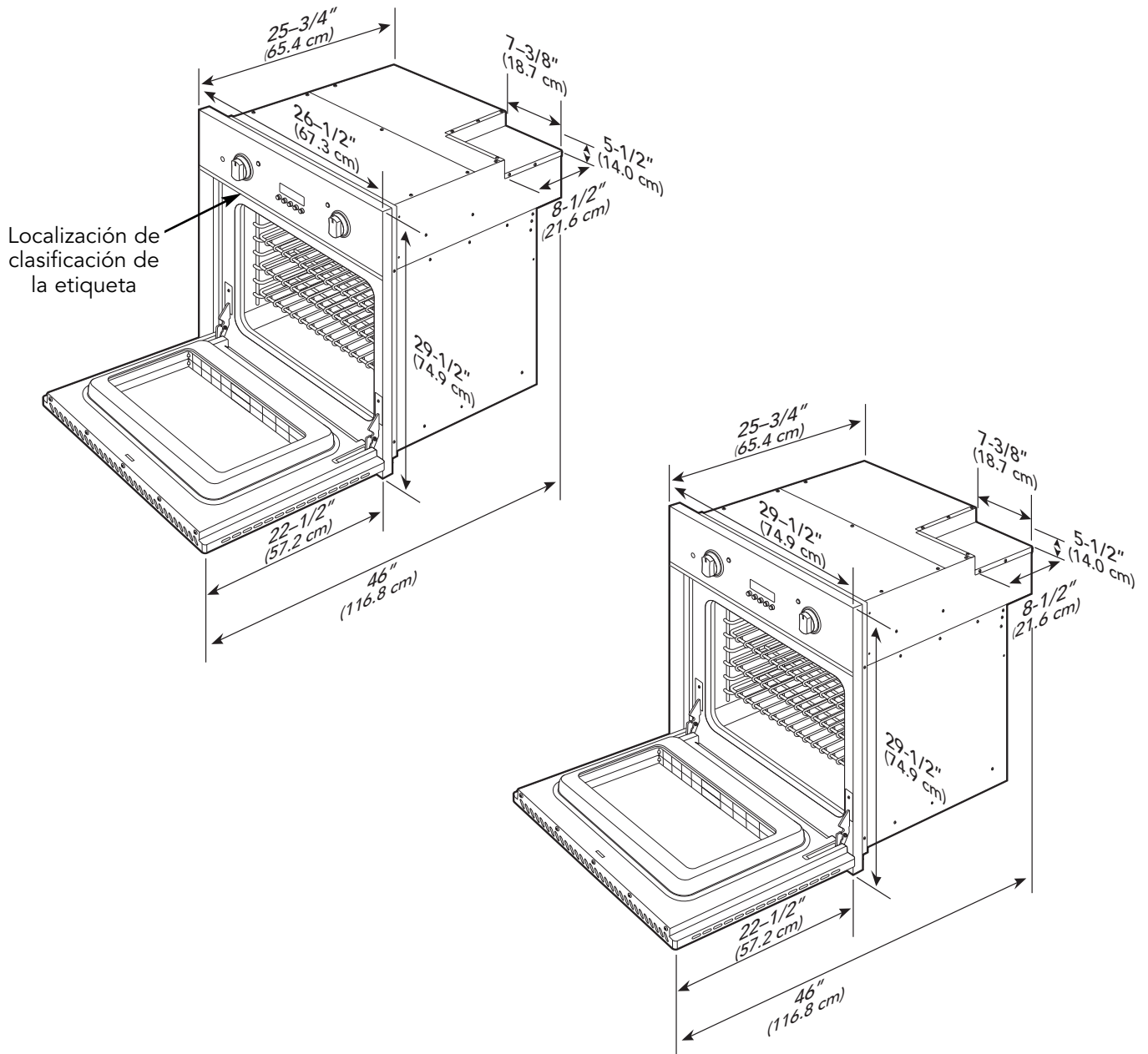
Para evitar el riesgo de lesiones personales graves; se necesitan dos o más personas para mover o manejar este electrodoméstico. Si es posible se recomienda el uso de equipo para mover la unidad.

Dimensiones - Horno Sencillo

(Serie Professional - Selectos / Premium)

(Para dimensiones – consulte páginas 9 y 10)

27" (68,5 cm) de Ancho

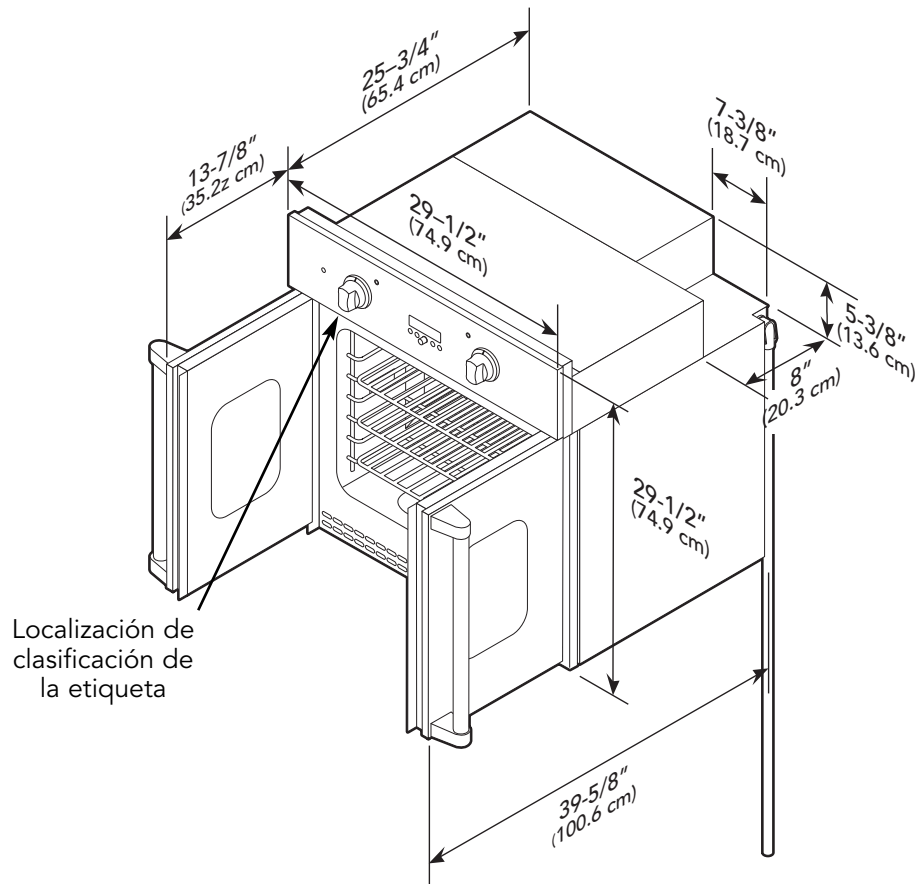


Dimensiones - Horno Sencillo

(Serie Profesional - Francés Puerta)

(Para dimensiones – consulte páginas 9 y 10)

30" (76 cm) de Ancho



Especificaciones

Horno Sencillo Professional		
Descripción	27" (68.5 cm) de Ancho	30" (76 cm) de Ancho
Ancho Total	26-1/2" (67.3 cm)	29-1/2" (74.9 cm)
Puerta francesa – ancho de oscilación de la puerta completo	N/A	130° - 50-5/8" (128.6 cm)
Altura Total	29-1/2" (74.9 cm)	
Profundidad Total	Al borde del panel de control—25-3/4" (65.4 cm) Con la puerta abierta (Selectos/Premium)—46" (116.8 cm) Con la puerta abierta (Puerta Francesa)—39-1/2" (100.3 cm)	
Ancho del Recorte	Estándar—25-1/2" (64.8 cm)	Estándar—28-1/2" (72.4 cm) Montado al ras—29-15/16" (76.0 cm)*
Altura del Recorte	Estándar—28-1/8" (71.4 cm) Montado al ras—30-3/16" (77.0 cm)*	
Profundidad del Recorte	Estándar—24" (60.9 cm) Montado al ras—25-3/4" (65.4 cm)*	
Requerimientos Eléctricos	Conexión eléctrica de 240V 60 Hz 30 A, 4 alambres de conexión a tierra. Unidad equipada con alambre No.10 de conexión a tierra en la unidad. Con fusible separado.	
Uso Máximo de Amperios	24.0 A—240 VAC, 60Hz 20.8 A—208 VAC, 60Hz	
Ancho interior del horno	22-5/16" (56.7 cm)	25-5/16" (64.3 cm)
Altura interior del horno	16-1/2" (41.9 cm)	
Profundidad interior del horno	16-13/16" (42.7 cm)	
Volumen del horno (medido según norma AHAM)**	3.6 pies ³	VESO1302(T)/VESO5302(T): 4.1 pies ³ VSO730: 4.3 pies ³
Volumen del horno (cavidad total del horno)	4.1 pies ³	4.7 pies ³
Peso de Envío Aproximado	237 lbs. (108 kg)	261 lbs. (118 kg)

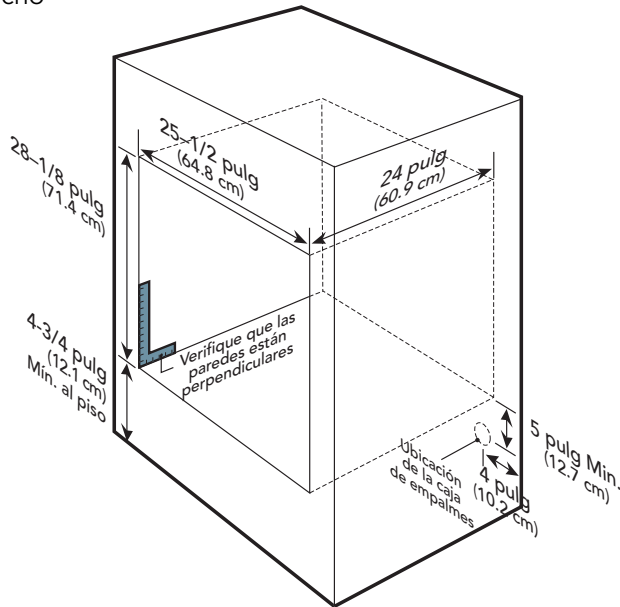
*Dimensiones de montaje al ras son Select y Premier 30" w. modelos solamente. Modelos de puerta francesa no pueden ser instalados al ras para gabinetes

**La Norma AHAM para medir la capacidad del horno resta del volumen total del horno, la dimensión del reborde entrante de puerta y la dimensión del deflector de convección.

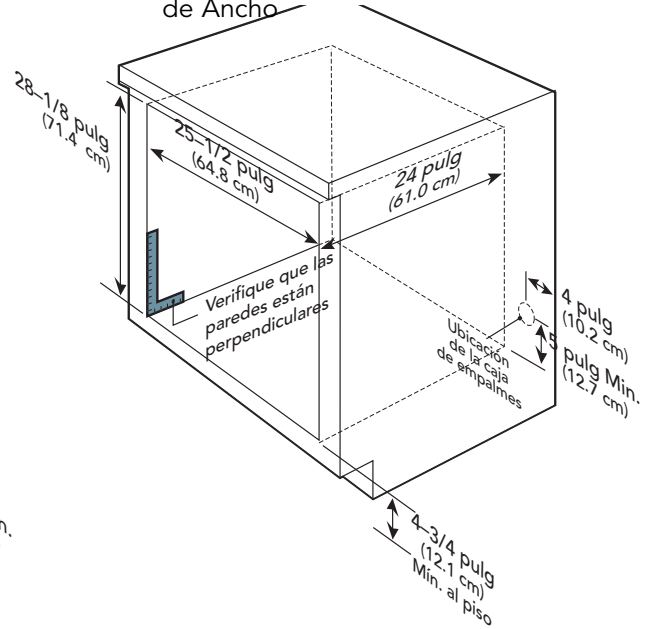
Dimensiones del Recorte - Horno Sencillo

Nota: Un mínimo de 2 "(5,1 cm) espacio encima y debajo de horno para aparatos adyacentes como un microondas o cajón de calentamiento es necesario para la ventilación

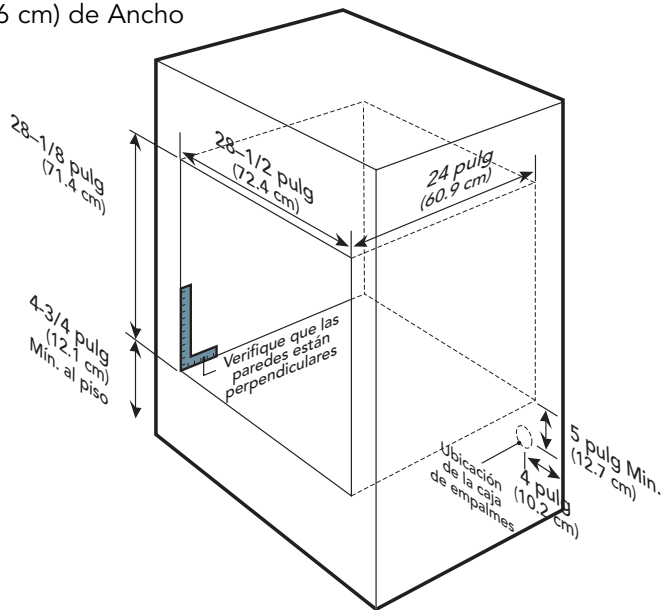
Empotrable, 27"
(68,5 cm) de
Ancho



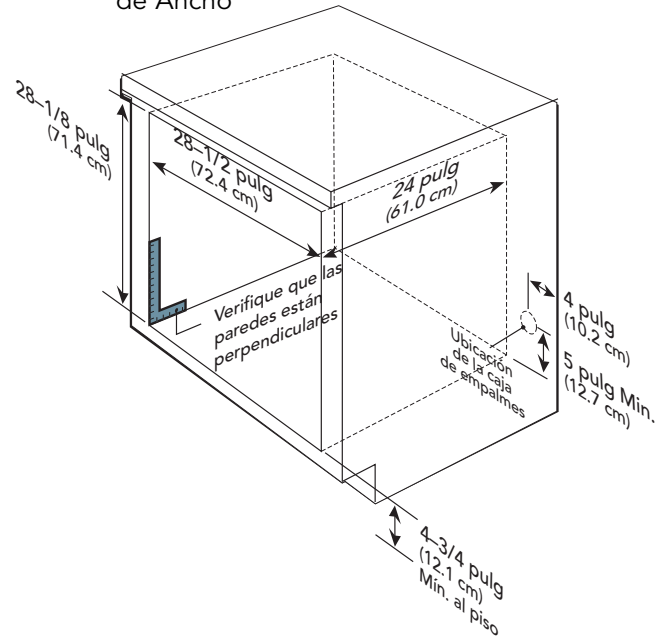
Bajo Mesón, 27" (68,5 cm)
de Ancho



Empotrable, 30"
(76 cm) de Ancho



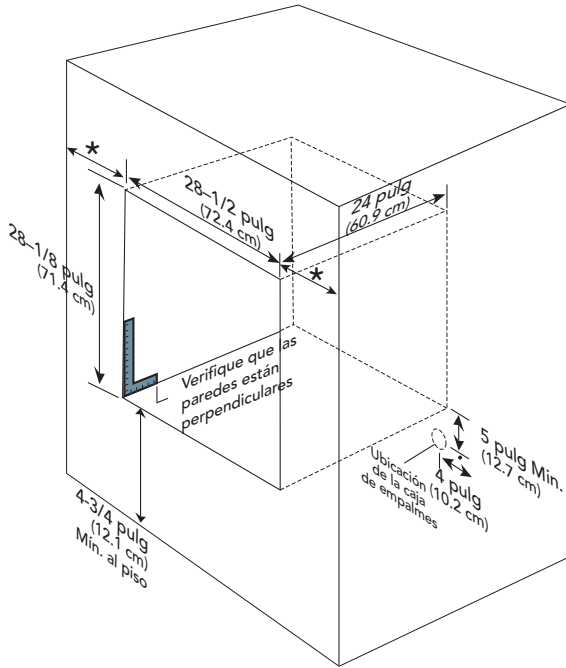
Bajo Mesón, 30" (76 cm)
de Ancho



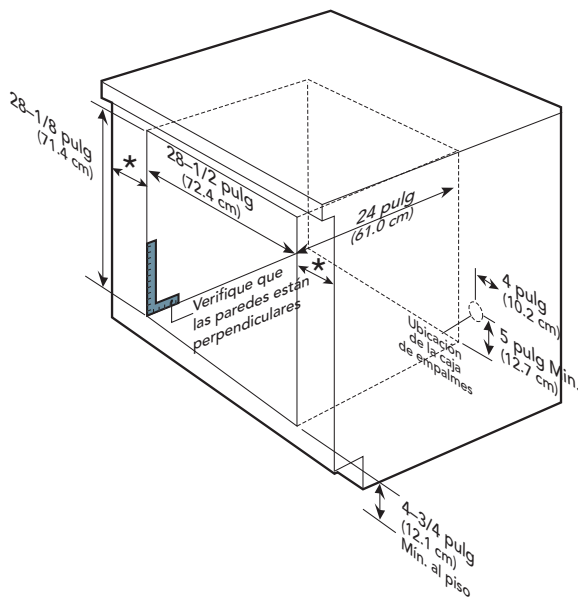
Dimensiones de montaje al ras son 30" w. modelos solamente, consulte páginas 16-19.

Dimensiones del Recorte - Horno Sencillo

Empotrable, Francés Puerta
30" (76 cm) de Ancho

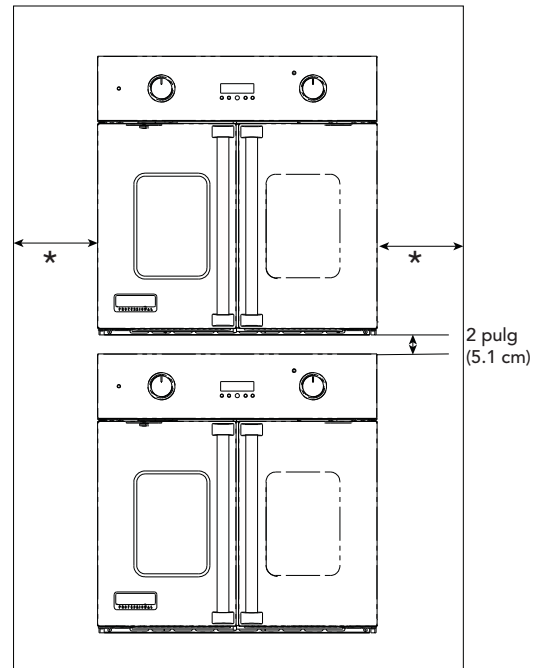
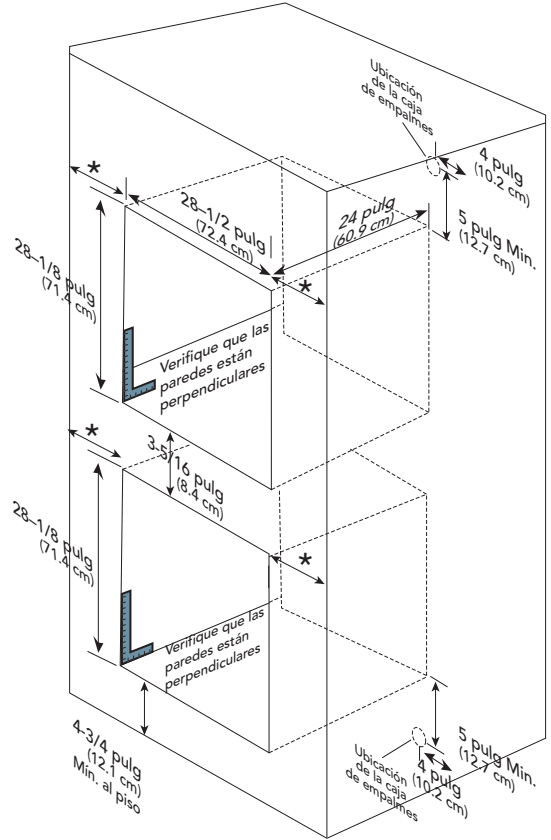


Bajo Mesón, Francés Puerta 30"
(76 cm) de Ancho



* Francés Puerta modelos (VSO730) deben tener un mínimo de 18" (45,7 cm) de espacio libre a ambos lados para permitir la apertura de la puerta.

Empotrable, Francés Puerta 30" (76 cm)
de Ancho Instalación doble

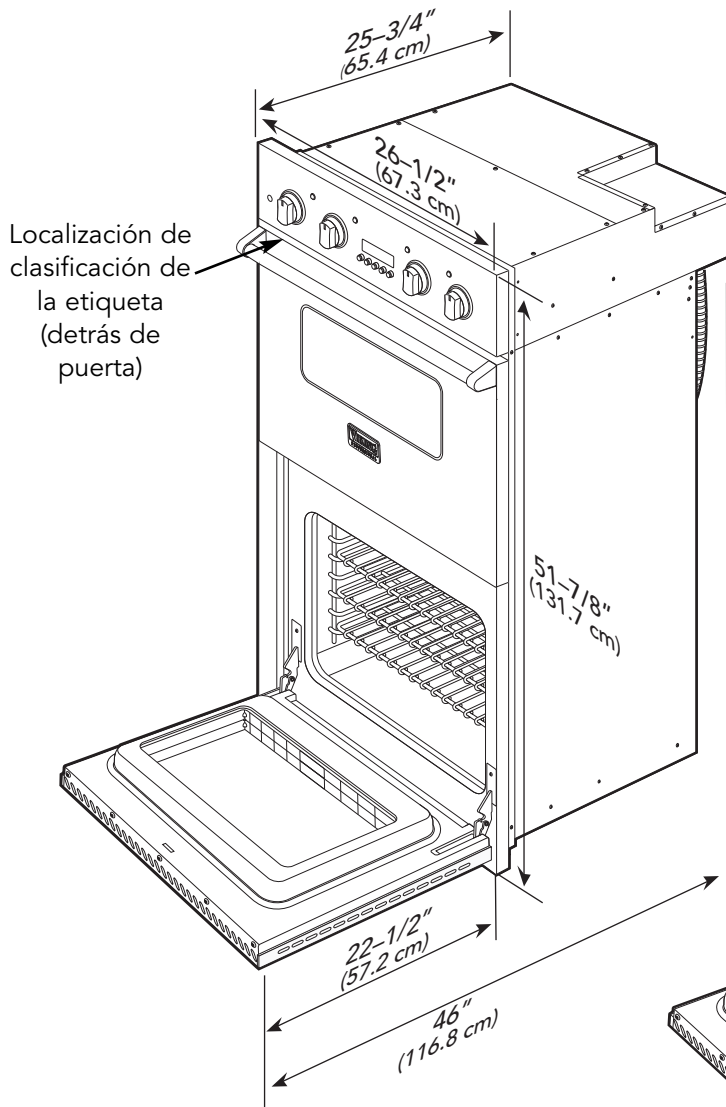


Dimensiones - Horno Doble

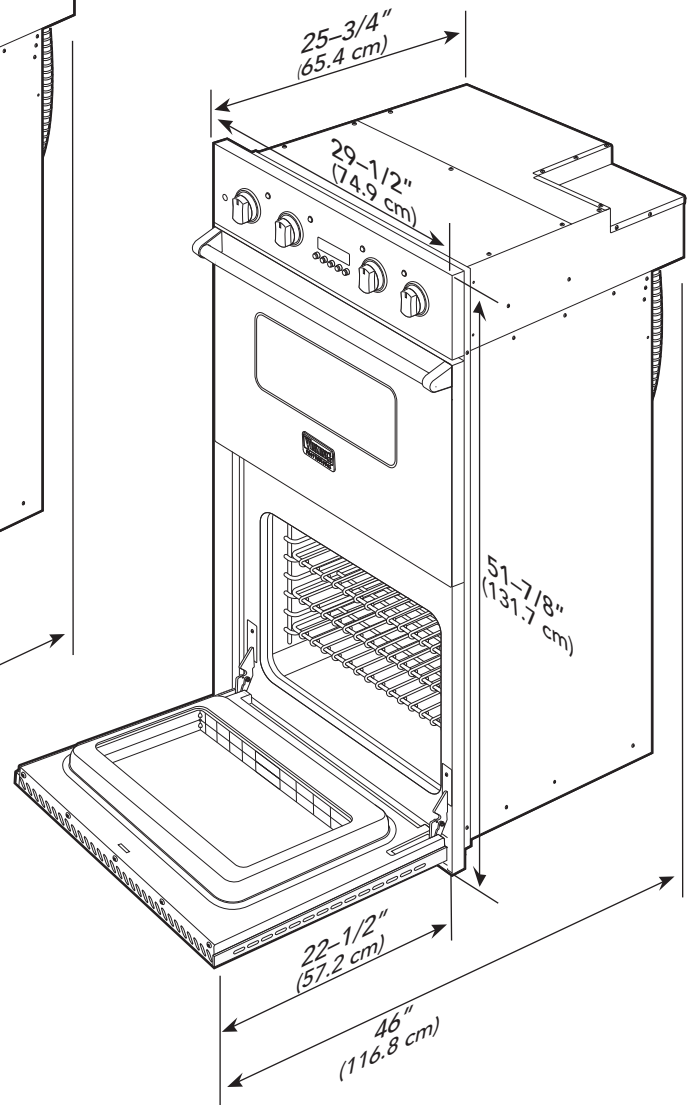
(Serie Professional - Selectos / Premium)

(Para dimensiones – consulte páginas 14)

27" (68,5 cm) de Ancho



30" (76 cm) de Ancho

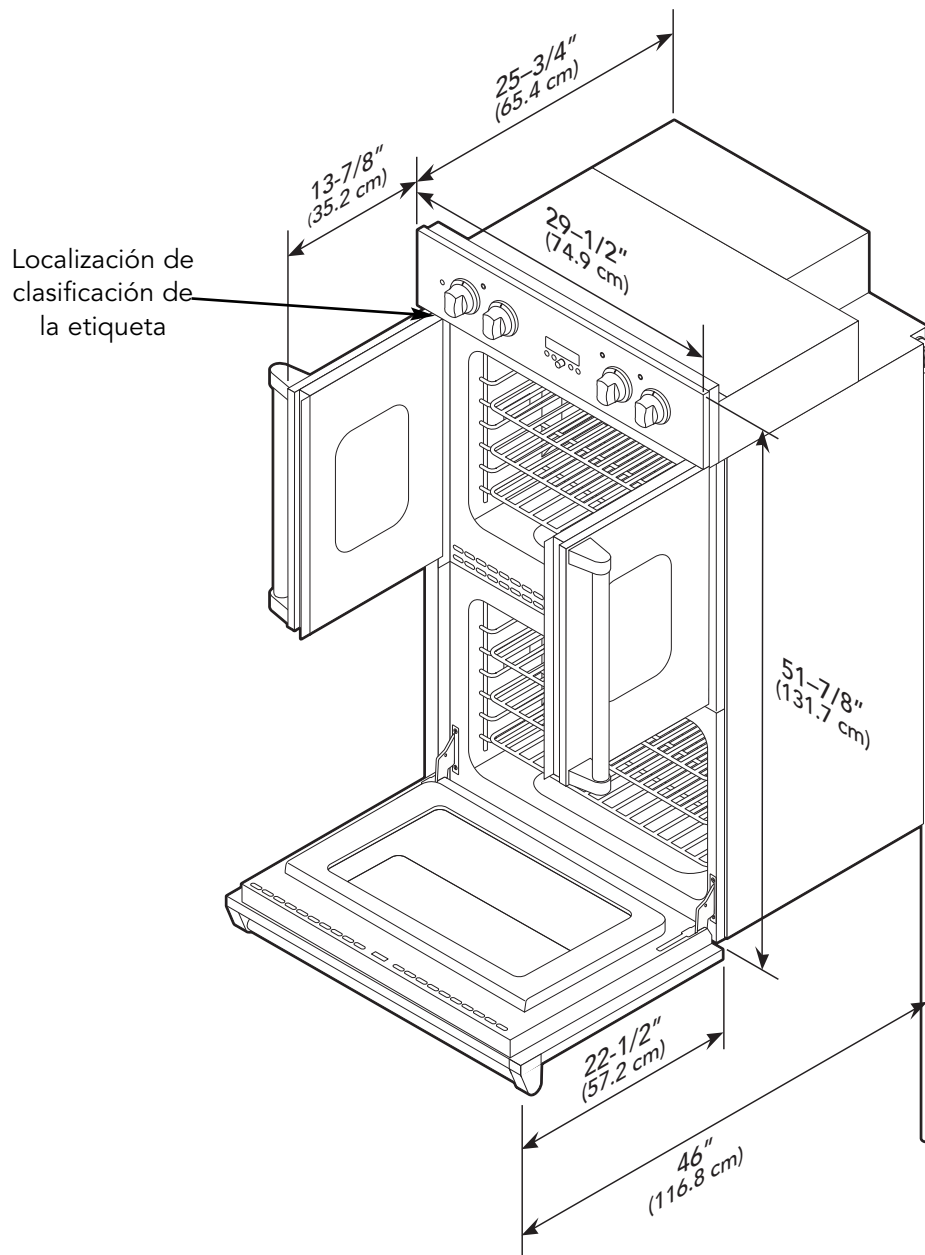


Dimensiones - Horno Doble

(Serie Professional - Francés Puerta)

(Para dimensiones – consulte páginas 14)

30" (76 cm) de Ancho



Especificaciones

Horno Doble Profesional		
Descripción	27", 68,5 cm de Ancho	30", 76 cm de Ancho
Ancho total	26-1/2" (67.3 cm)	29-1/2" (74.9 cm)
Puerta francesa – ancho de oscilación de la puerta completo	N/A	130° - 50-5/8" (128.6 cm)
Altura total	51-7/8" (131.7 cm)	
Profundidad total	Al borde del panel de control—25-3/4" (65.4 cm) Con la puerta abierta (Selectos/Premium)- 46" (116.8 cm) Con la puerta abierta (Puerta Francesa)—39-1/2" (100.3 cm)	
Ancho del recorte	Estándar—25-1/2" (64.8 cm)	Estándar—28-1/2" (72.4 cm) Montado al ras—29-15/16" (76.0 cm)*
Altura del recorte	Estándar—50-5/8" (128.6 cm) Montado al ras—52-13/16" (134.1 cm)*	
Profundidad del recorte	Estándar—24" (60.9 cm) Montado al ras—25-3/4" (65.4 cm)*	
Requerimientos Eléctricos	Conexión eléctrica de 240 V 60 Hz 50 A, 4 alambres de conexión a tierra. La unidad está equipada con alambre No.10 de conexión a tierra, dentro de tubo. La unidad debe instalarse con fusible separado.	
Uso Máximo	40.0 A—240 VAC, 60Hz 34.7 A—208 VAC, 60Hz	
Ancho interior del horno—ambos hornos	22-5/16" (56.7 cm)	25-5/16" (64.3 cm)
Altura interior del horno—ambos hornos	16-1/2" (41.9 cm)	
Profundidad interior del horno	Horno Superior: 16-13/16" (42.7 cm) - AHAM 19-1/2" (49.5 cm) - Cavidad total del horno Horno Inferior - VEDO1272/VEDO1302(T): 18-1/2" (46.9 cm) - AHAM 19-1/2" (49.5 cm) - Cavidad total del horno Horno Inferior - VEDO5272/VEDO5302/VEDO5302T: 16-13/16" (42.7 cm) - AHAM 19-1/2" (49.5 cm) - Cavidad total del horno	
Volumen del horno (medido según norma AHAM)**	Horno Superior: 3.6 pies ³ Horno Inferieur: VEDO1272: 4.0 pies ³ VEDO5272: 3.6 pies ³	Horno Superior: VEDO1302(T)/VEDO5302(T) 4.1 pies ³ VDOF730: 4.1 pies ³ Horno Inferieur: VEDO1302(T): 4.5 pies ³ VEDO5302(T)/VDOF730: 4.1 pies ³
Volumen del horno (cavidad total del horno)	Ambos Hornos: 4.1 cu. ft.	Ambos Hornos: 4.7 cu. ft.
Peso de Envío Aproximado	360 lbs. (163 kg)	402 lbs. (182 kg)

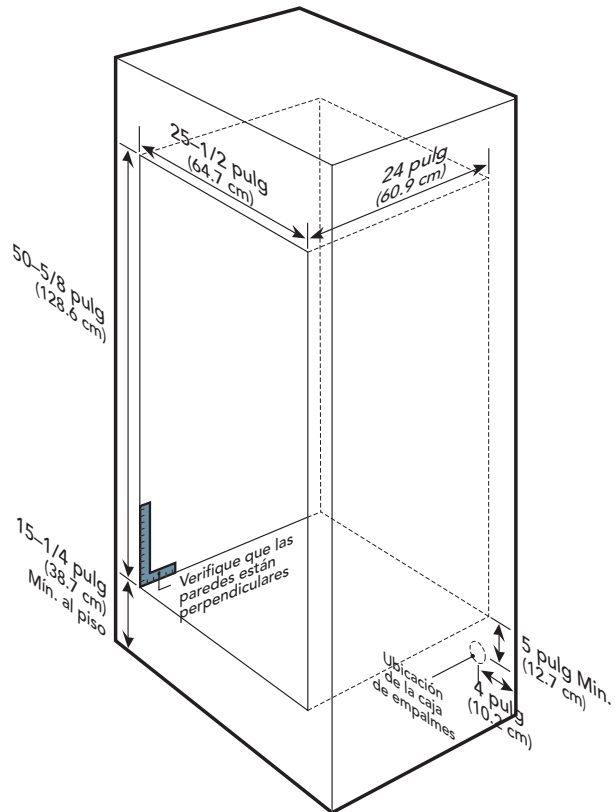
*Dimensiones de montaje al ras son Select y Premier 30" w. modelos solamente. Modelos de puerta francesa no pueden ser instalados al ras para gabinetes

**La Norma AHAM para medir la capacidad del horno resta del volumen total del horno, la dimensión del reborde entrante de puerta y la dimensión del deflector de convección.

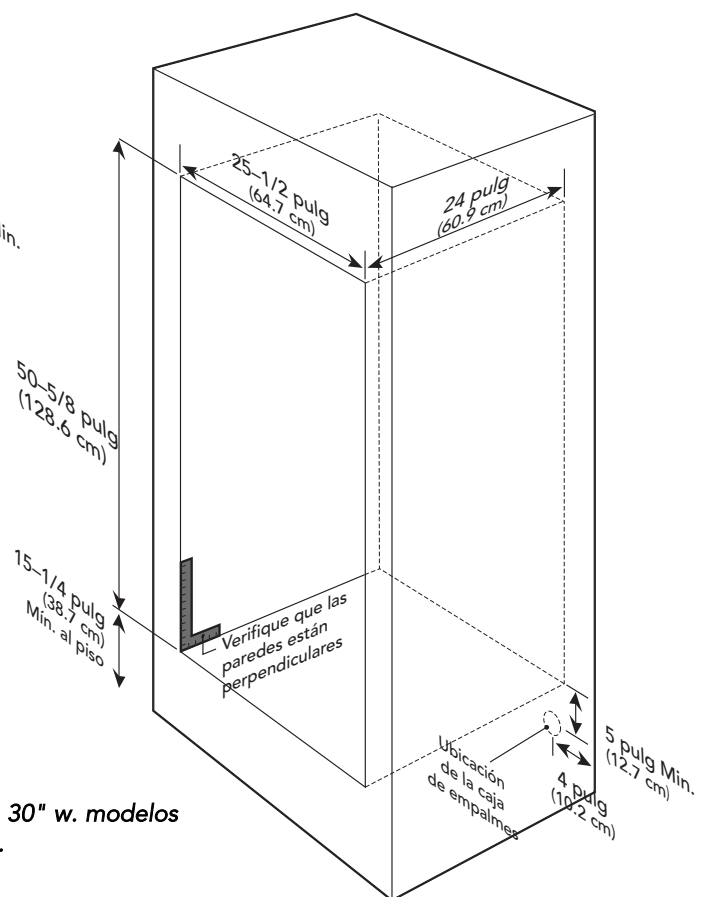
Dimensiones del Recorte - Horno Doble

(Serie Professional - Selectos / Premium)

Empotrable, 27" (68,5 cm) de Ancho



Empotrable, 30" (76 cm) de Ancho



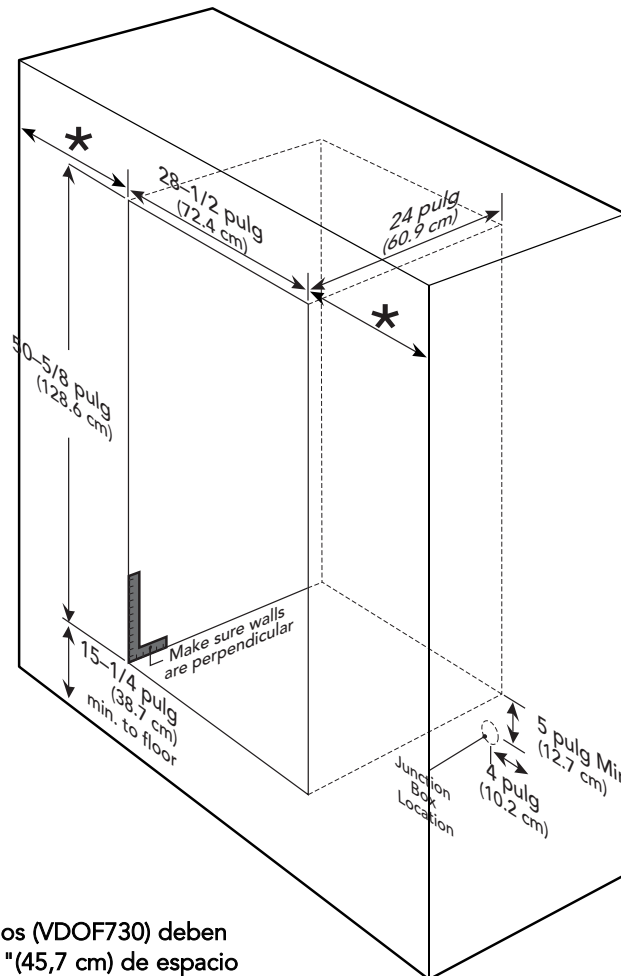
Dimensiones de montaje al ras son 30" w. modelos solamente, consulte páginas 16-19.

Dimensiones del Recorte - Horno Doble

(Serie Professional - Francés Puerta)

Nota: Un mínimo de 2 "(5,1 cm) espacio encima y debajo de horno para aparatos adyacentes como un microondas o cajón de calentamiento es necesario para la ventilación

Empotrable, Francés Puerta 30" (76 cm)
de Ancho

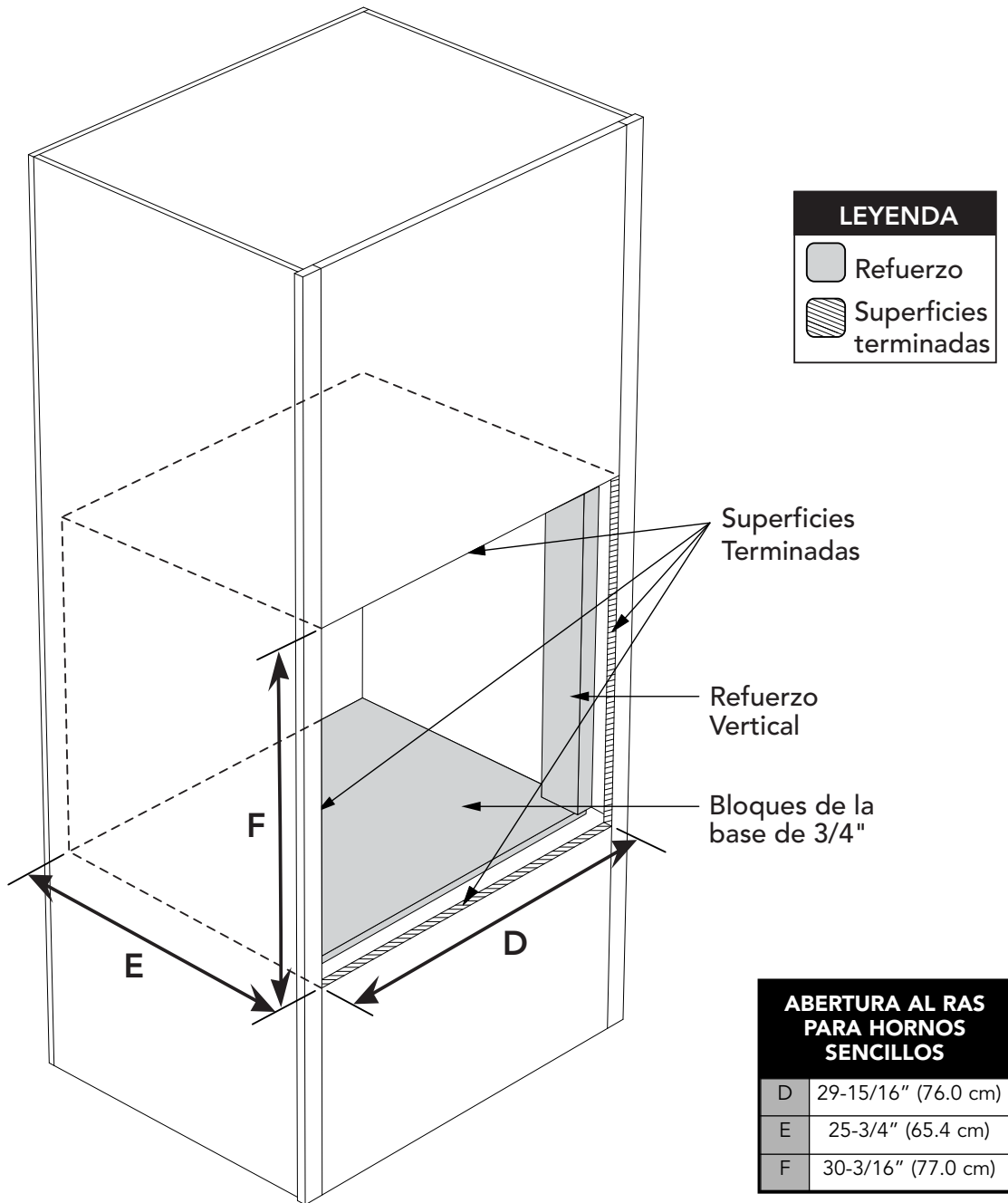


* Francés Puerta modelos (VDOF730) deben tener un mínimo de 18 "(45,7 cm) de espacio libre a ambos lados para permitir la apertura de la puerta.

Nota: El incumplimiento de estas instrucciones puede resultar en lesiones personales o daños a la pared o el mueble cuando las puertas están completamente abiertas.

Dimensiones (30" Abertura al ras para hornos sencillos)

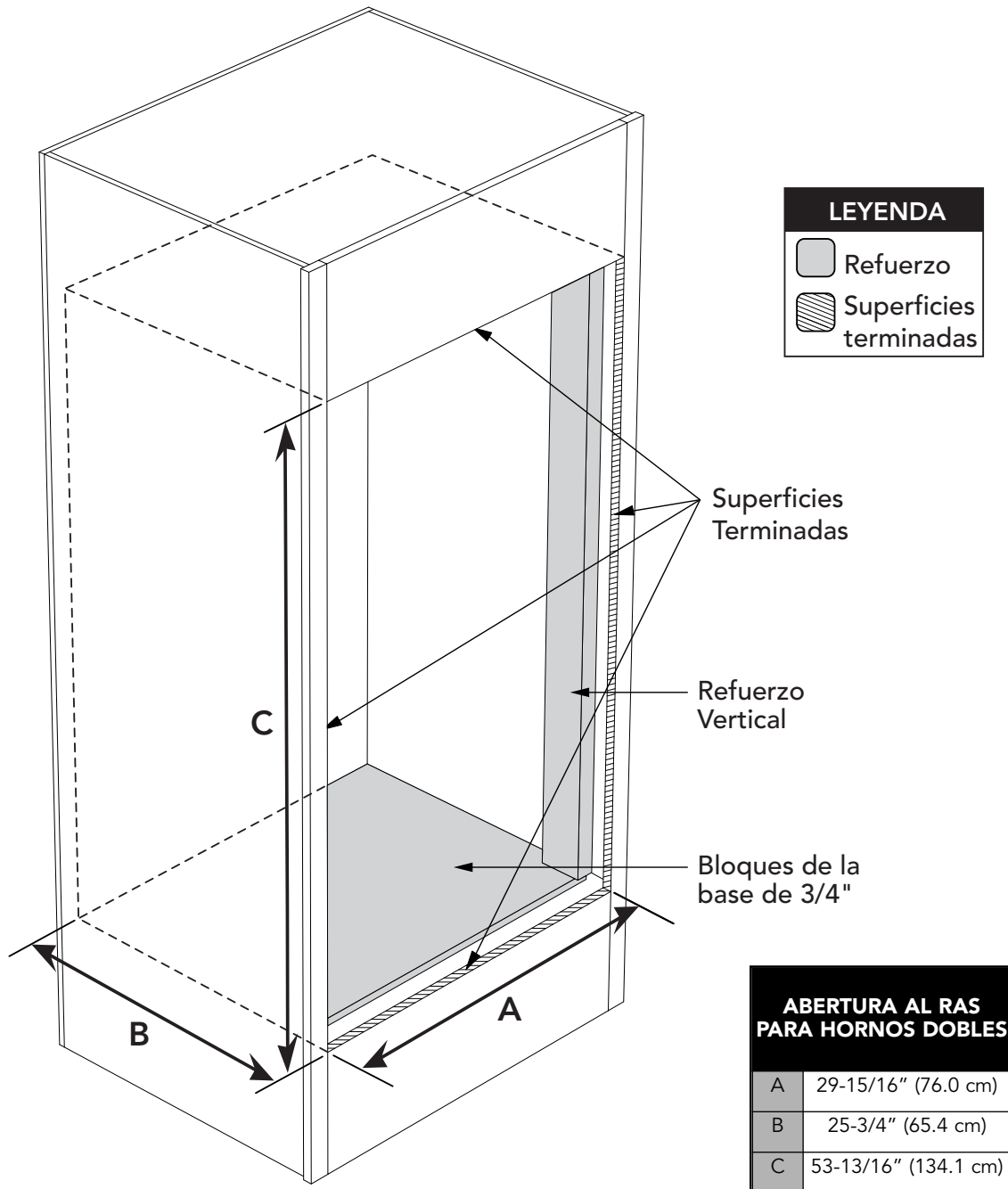
Nota: modelos de puerta francesa (VSO730) no se puede instalar como un montaje al ras debido al subsidio necesario para el despacho de puerta batiente.



Nota: Para instalar el horno modelo Profesional a la medida en una aplicación de montaje al ras, se necesita un juego de accesorios de montaje al ras.

Dimensiones (30" Abertura al ras para hornos dobles)

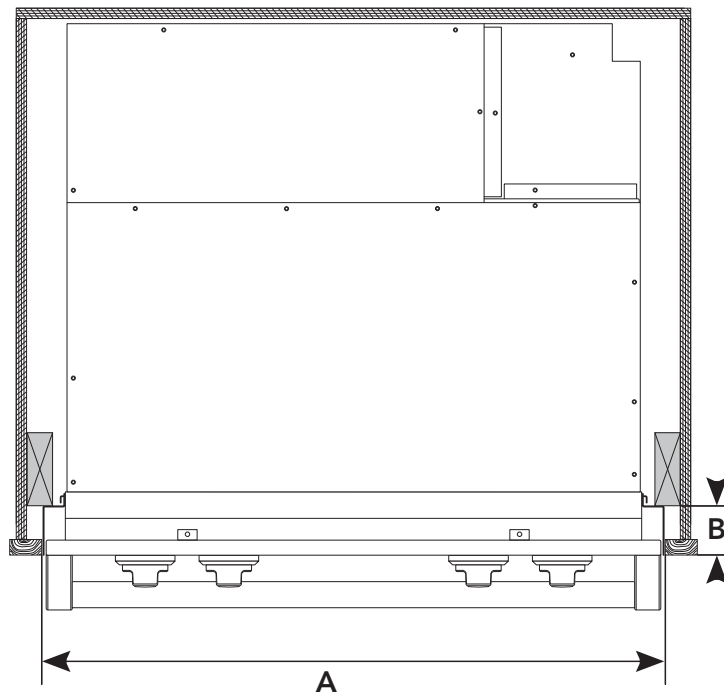
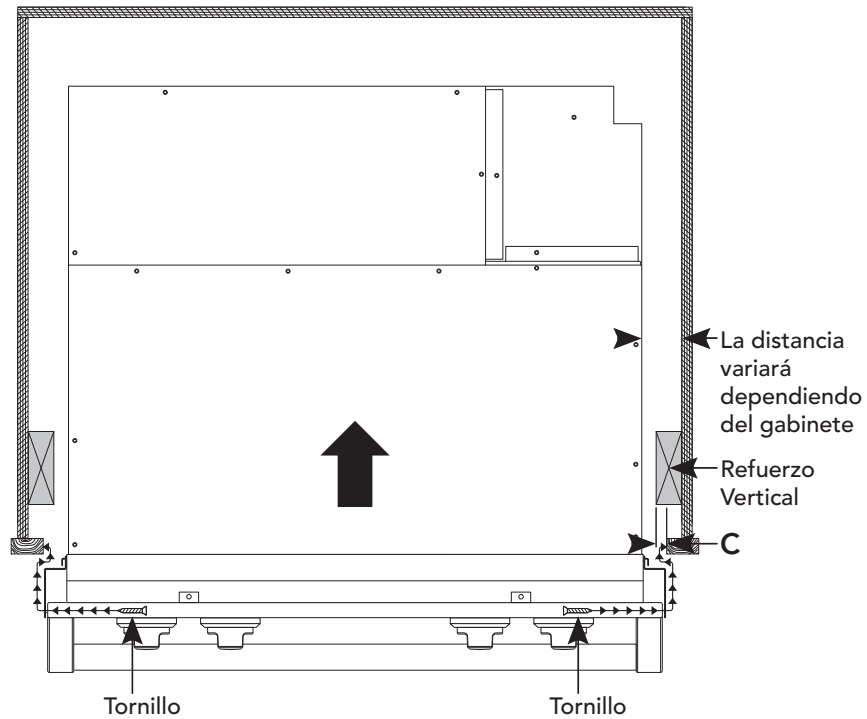
Nota: modelos de puerta francesa (VDOF730) no se puede instalar como un montaje al ras debido al subsidio necesario para el despacho de puerta batiente.



Nota: Para instalar el horno modelo Profesional a la medida en una aplicación de montaje al ras, se necesita un juego de accesorios de montaje al ras.

Dimensiones (30" Abertura al ras)

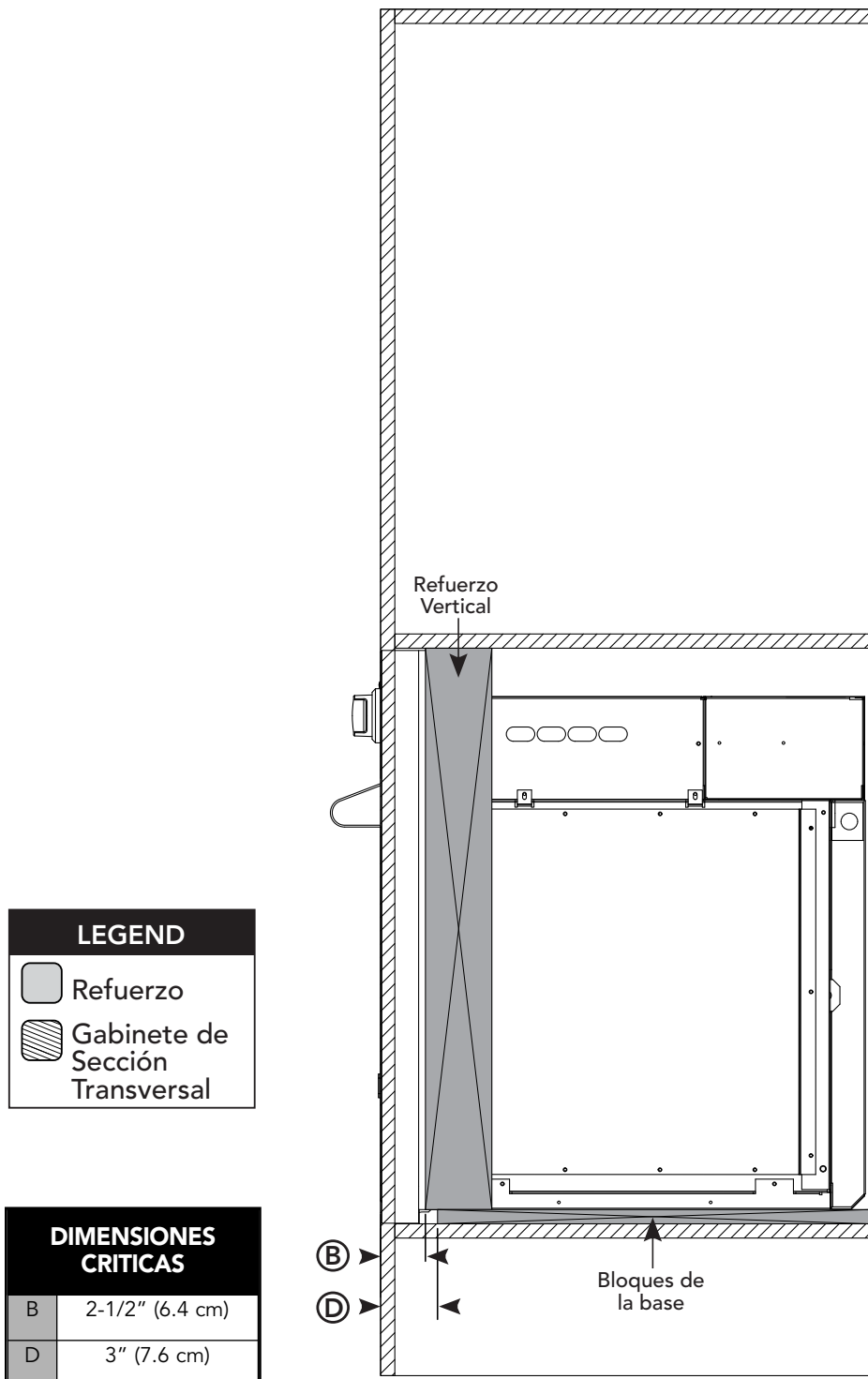
Vista Desde Arriba



DIMENSIONES CRITICAS	
A	29-15/16" (76.0 cm)
B	2-1/2" (6.4 cm)
C	1/2" (1.3 cm)

Dimensiones (30" Abertura al ras)

Vista Lateral



Información General

- Deberán sellarse todas las aberturas en la pared detrás del aparato o en el piso debajo del aparato.
- Mantenga el área del aparato limpia y libre de materiales combustibles, gasolina, y otros vapores inflamables.
- Desconecte el suministro eléctrico antes de dar servicio de mantenimiento o reparación, o antes de limpiar.
- Al retirar el aparato para limpieza o servicio de mantenimiento o reparación, desconecte el suministro de energía AC y retire cuidadosamente el aparato halándolo hacia adelante.
- **PRECAUCIÓN:** ¡El horno es pesado - tenga cuidado durante la manipulación!
- Los requerimientos eléctricos están enumerados en las especificaciones del producto, en la sección de requerimientos eléctricos.

⚠ PRECAUCIÓN

Evite todo daño a las aberturas de ventilación del horno. Las aberturas de ventilación deben estar despejadas y abiertas para proporcionar un flujo de aire adecuado para el funcionamiento óptimo del horno.

⚠ PRECAUCIÓN

El ventilador de enfriamiento debe estar funcionando durante la operación de la unidad. Si nota que el ventilador de enfriamiento no está funcionando u observa que emite un ruido inusitado o excesivo, comuníquese con el Centro de Servicio autorizado antes de continuar usando la unidad. Si no lo hace, el horno y los gabinetes circundantes pueden resultar dañados.

Recomendaciones para el desempaque

- Los productos son enviados sobre plataformas de transporte con bases de espuma, y material de empaque interior corrugado y cubiertas exteriores.
- Los productos están anclados a la plataforma de transporte mediante tiras metálicas que están atornilladas a la parte inferior del producto y a la plataforma de transporte.
- **NO** retire el material de empaque protector hasta que usted esté listo para realizar la instalación.
- Para retirar el material de empaque, primero retire las grapas ubicadas en el perímetro inferior de la cubierta corrugada.
- Retire la cubierta corrugada levantándola fuera del producto, y retire el material de empaque interior.
- Separe el producto de la tira metálica de anclaje retirando el tornillo de sujeción.
- **NO** retire la envoltura protectora del panel de control del producto hasta que el producto esté instalado.

Recomendaciones al mover

- ¡El aparato es pesado - tenga extremo cuidado durante la manipulación!
- **ADVERTENCIA: NO** utilice la manija o la puerta del horno para levantar el horno. Retire la puerta antes de la instalación, para garantizar que la puerta no se utilizará para levantar la unidad. **No levante o transporte la puerta mediante la manija.**
- Sólo debe utilizarse equipo apropiado para mover los productos.
- Al mover los productos, SIEMPRE realice los pasos necesarios para proteger el piso en el sitio de instalación.

Instalación

Preparación del sitio

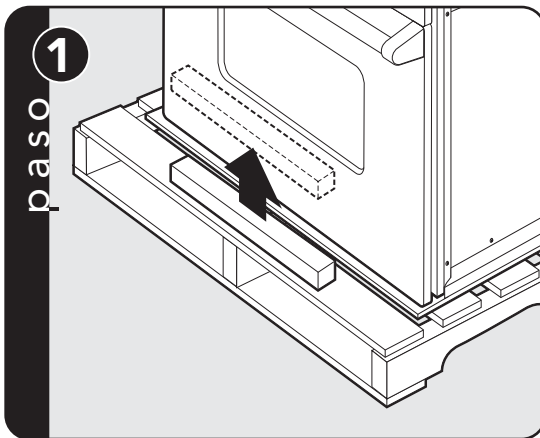
Nota: Se recomienda realizar una inspección minuciosa del sitio ANTES de desempacar y mover este aparato.

- **ADVERTENCIA: NO utilice** la manija o la puerta del horno para levantar el horno. Retire la puerta antes de la instalación, para garantizar que la puerta no se utilizará para levantar la unidad. **No levante o transporte la puerta mediante la manija.**
- Confirme que hay acceso disponible para la energía adecuada - véase los requerimientos eléctricos.
 - Las unidades de horno sencillo requieren un circuito de 30 amperios
 - Las unidades de horno doble requieren un circuito de 50 amperios

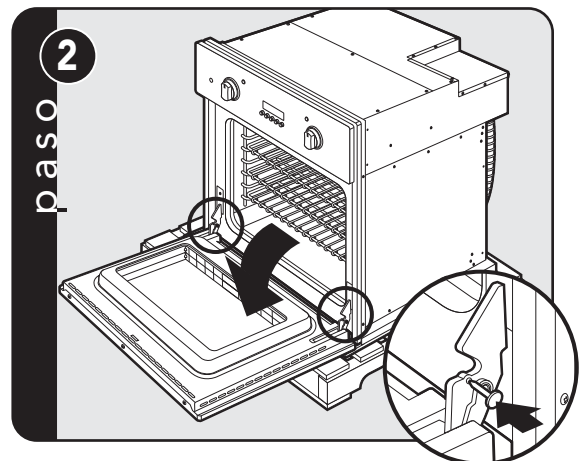
Nota: Se requiere una distancia mínima de dos pulgadas sobre y debajo del horno hacia cualquier objeto adyacente con propósitos de ventilación. **NO** instale dos o más hornos individuales o dobles por lado de pared apilan encima de otra.

- Se recomienda utilizar un material de 3/4" o superior para crear una plataforma de soporte para este aparato.
- Antes de realizar la instalación, **VERIFIQUE** que el soporte para este aparato está perpendicular con respecto a la cara delantera de la pared o gabinete.
- Se recomienda utilizar un elevador hidráulico para la instalación de unidades de horno doble.
- Deberán sellarse todas las aberturas en la pared detrás del aparato o en el piso debajo del aparato.
- Mantenga el área del aparato limpia y libre de materiales combustibles, gasolina, y otros vapores inflamables.
- **ADVERTENCIA: NO UTILICE UN CABLE DE EXTENSIÓN CON ESTE APARATO. DICHO USO PODRÍA RESULTAR EN INCENDIO, DESCARGA ELÉCTRICA U OTRAS LESIONES PERSONALES.**

Procedimiento de instalación (Selectos / Premium)

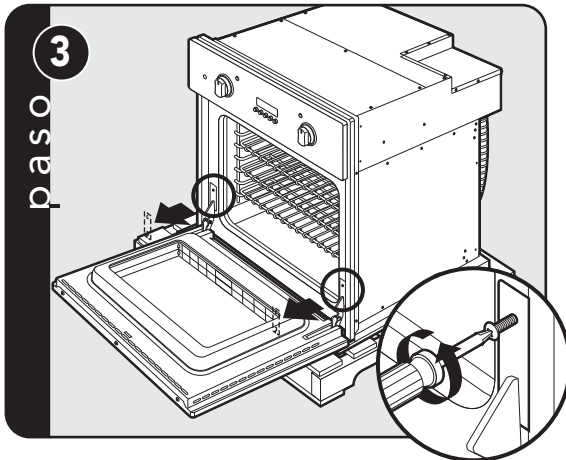


Retire el refuerzo de madera ubicado en la parte delantera de la plataforma de transporte.

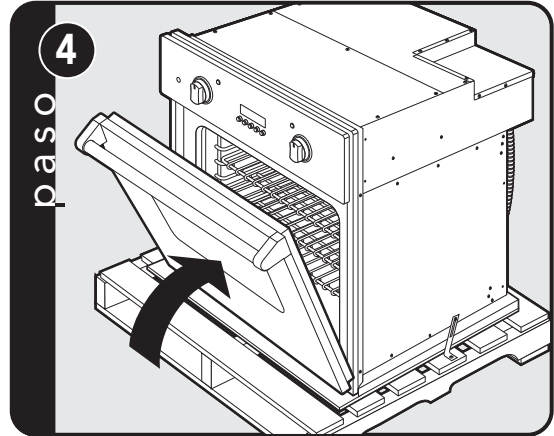


Abra completamente la puerta. Coloque el pasador dentro del orificio de pasador.

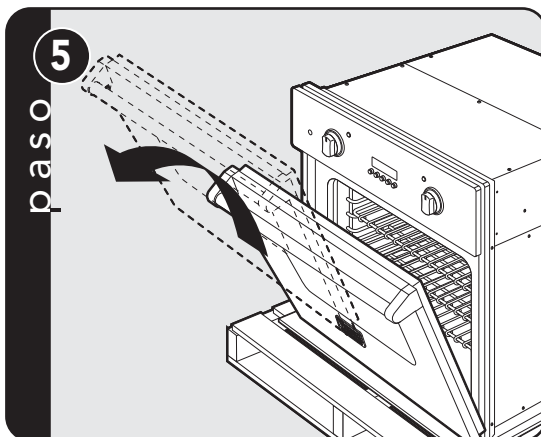
Procedimiento de instalación (Selectos / Premium continuado)



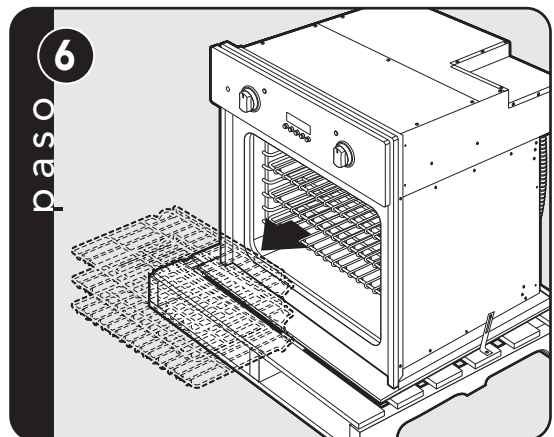
Retire los tornillos del rebite de bisagra. Quite el rebite de bisagra.



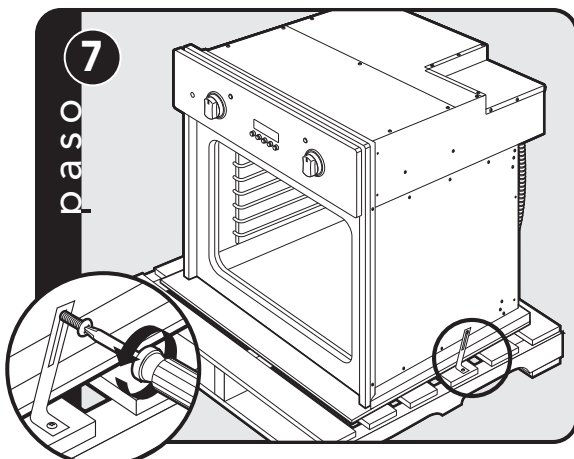
Cierre hasta que los pasadores detengan la puerta.



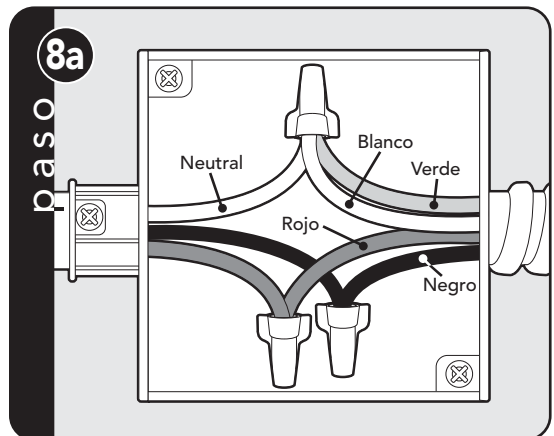
Levante la puerta hacia arriba y afuera. Repita para todas las puertas.



Retire las parrillas.



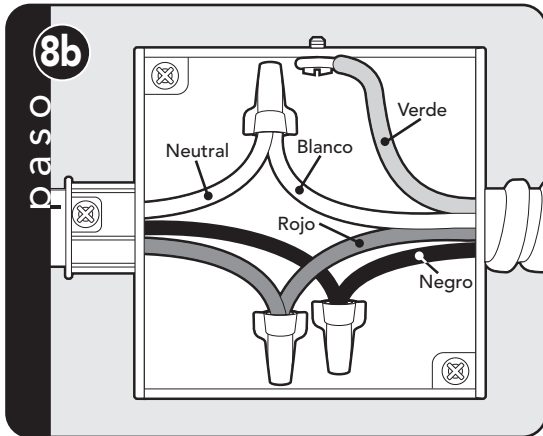
Destornille los tornillos de la plataforma de transporte del lado del horno.



Opción de cableado 1*
(conecte el cable blanco y verde al cable neutral entrante)

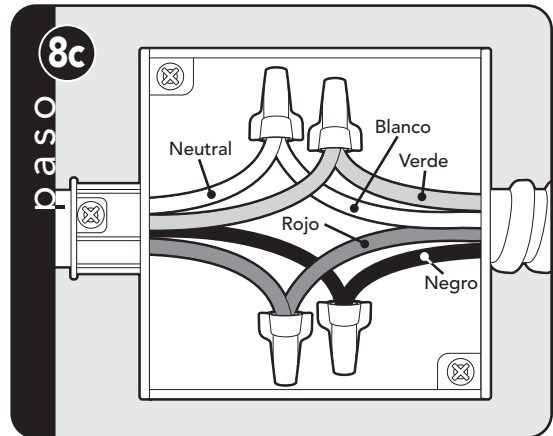
*Nota: Estudie el código local para observar qué opción de cableado debería utilizarse al conectar a tierra la unidad.

Procedimiento de instalación (Selectos / Premium continuado)



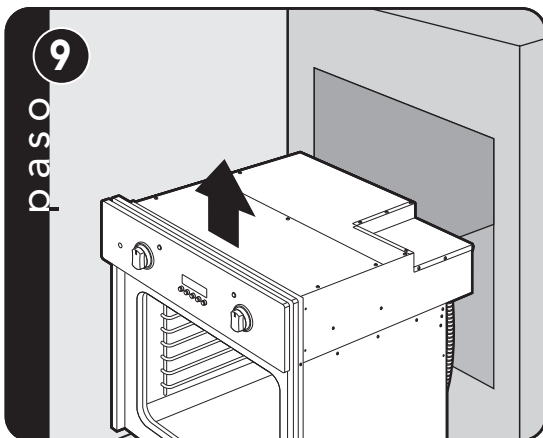
Opción de cableado 2*

(conecte el cable blanco al cable neutral entrante, sujete el cable verde a la caja de empalmes conectada a tierra)

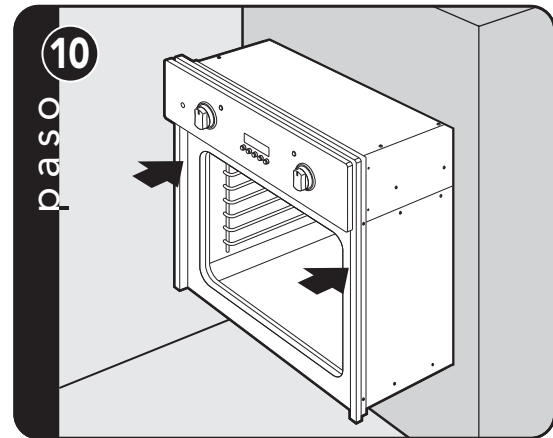


Opción de cableado 3*

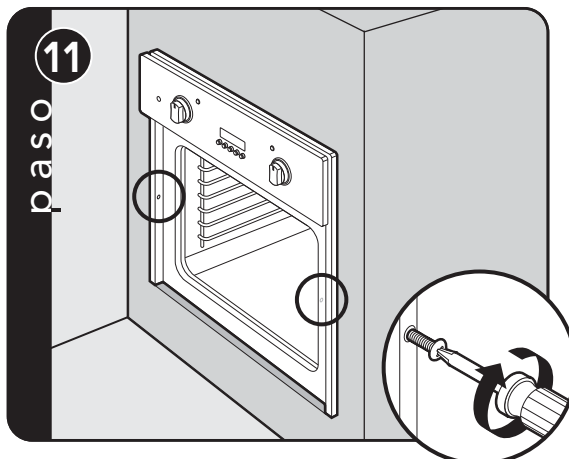
(conecte el cable blanco al cable neutral entrante, sujete el cable verde a la conexión de tierra apropiada)



Levante el horno hasta su posición.

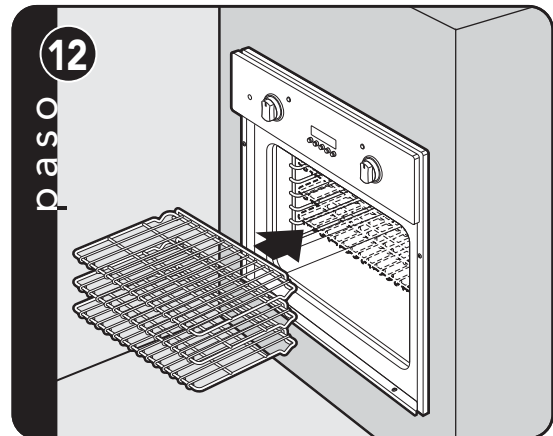


Empuje el horno en línea recta hacia adentro.



Sujete los tornillos al lateral del armazón.

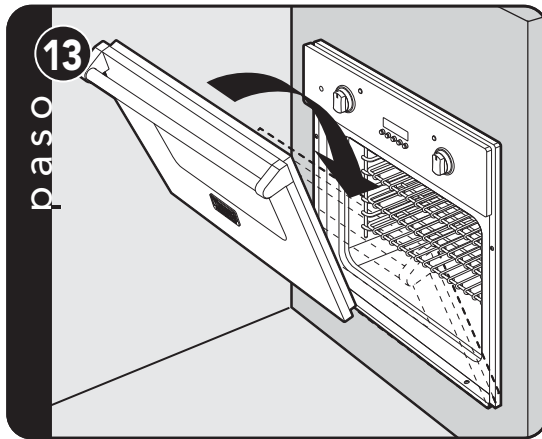
Nota: 2 tornillos para los hornos sencillos, 4 tornillos para los hornos dobles (tornillos no incluidos)



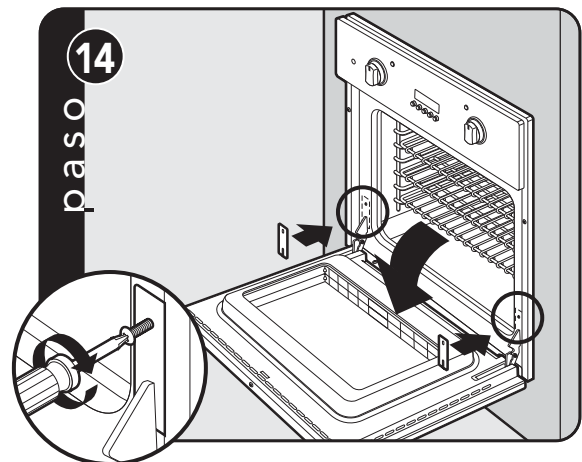
Coloque nuevamente las parrillas.

*Nota: Revise el código local para observar qué opción de cableado debería utilizarse al conectar a tierra la unidad.

Procedimiento de instalación (Selectos / Premium continuado)

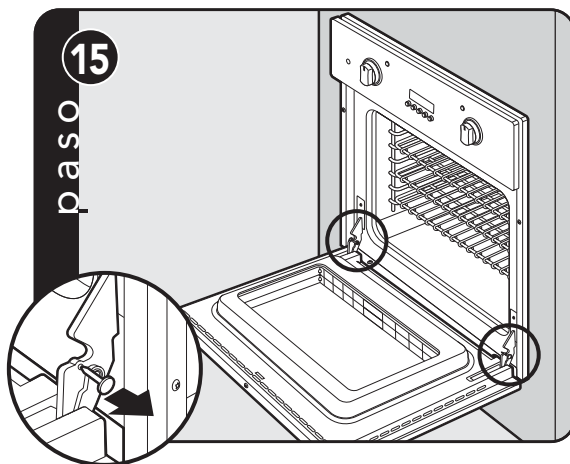


Coloque nuevamente la puerta.



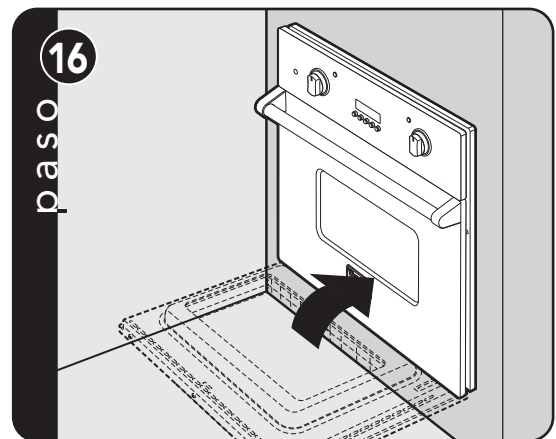
Abra completamente la puerta. Coloque nuevamente las placas de ribete de bisagra.

Nota: Podría requerirse la re-alineación de los orificios de tornillo.



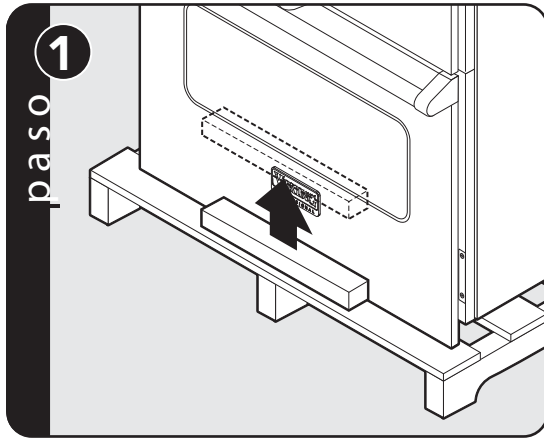
Saque los pasadores.

Nota: Para ajustar la puerta, gire el tornillo de ajuste en sentido horario (hacia arriba) o en sentido antihorario (hacia abajo).

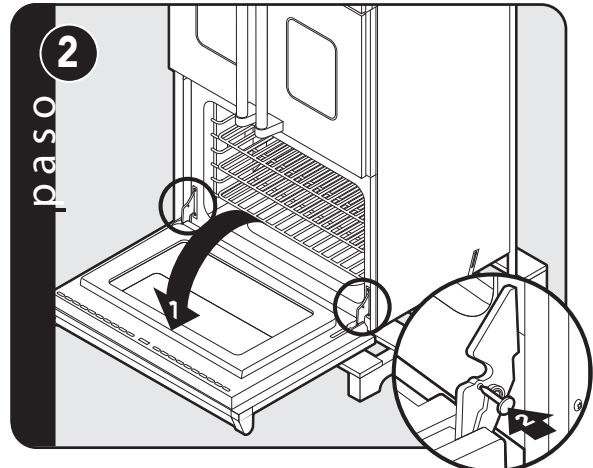


Cierre la puerta.

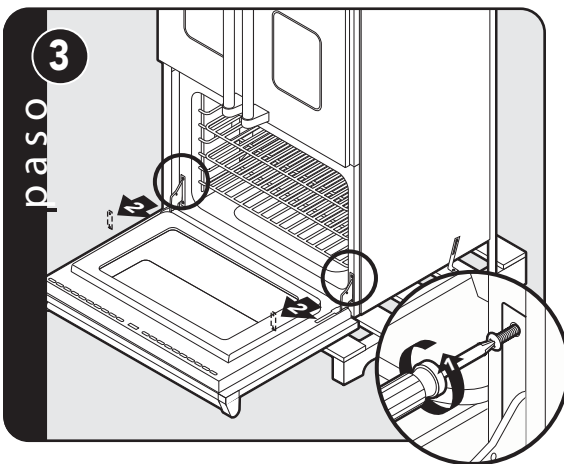
Procedimiento de instalación (Francés Puerta)



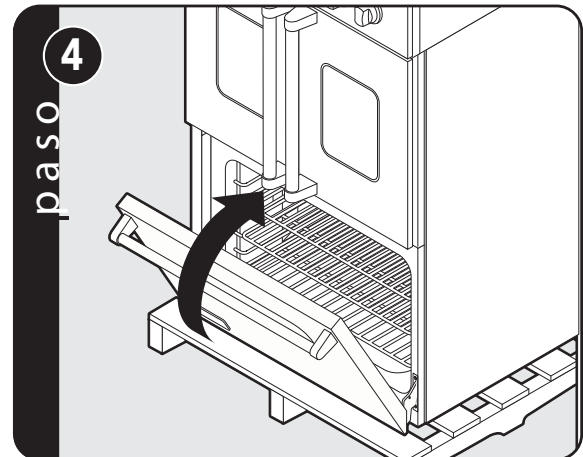
paso 1
Retire el refuerzo de madera ubicado en la parte delantera de la plataforma de transporte.



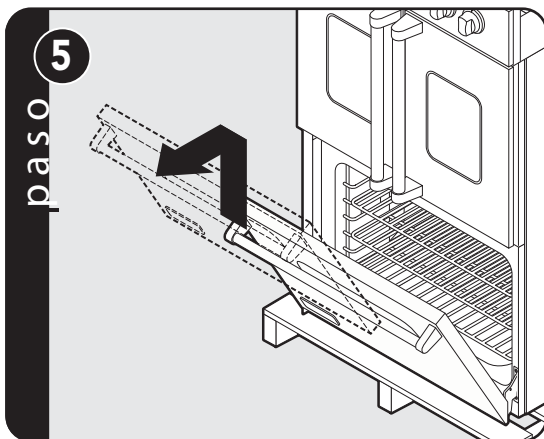
paso 2
Abra completamente la puerta. Coloque el pasador dentro del orificio de pasador. **NO** retire las puertas principales de francés.



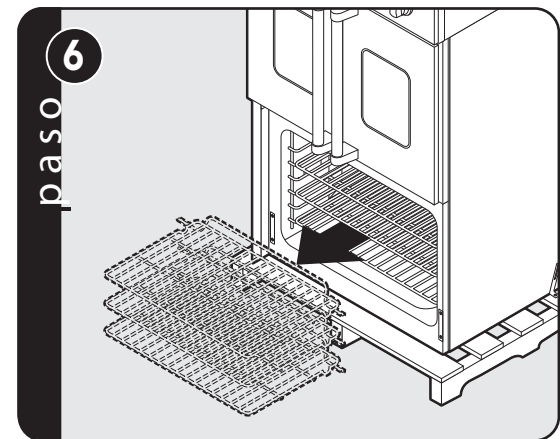
paso 3
Retire los tornillos del ribete de bisagra. Quite el ribete de bisagra.



paso 4
Cierre hasta que los pasadores detengan la puerta.

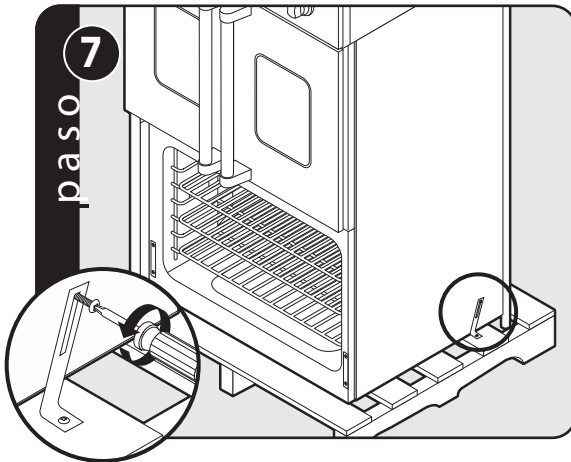


paso 5
Levante la puerta hacia arriba y afuera. Repita para todas las puertas.

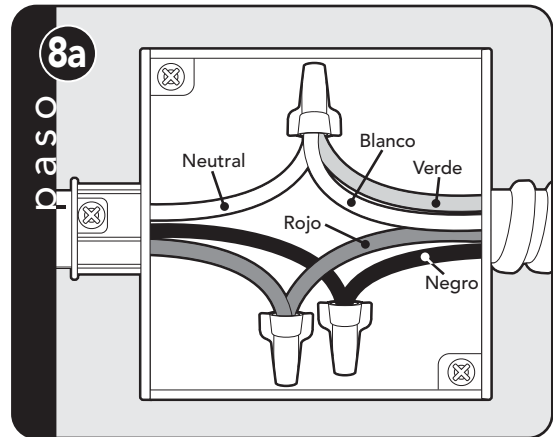


paso 6
Retire las parrillas.

Procedimiento de instalación (Francés Puerta continuado)

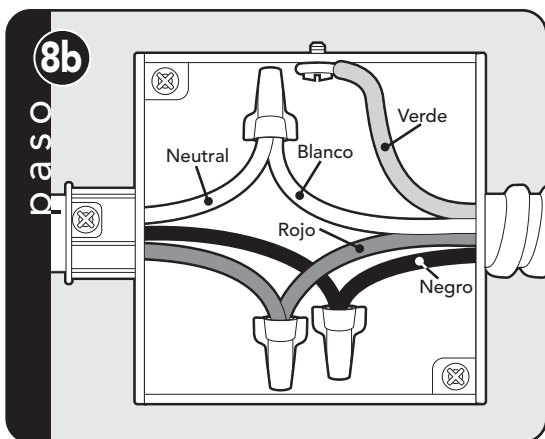


Destornille los tornillos de la plataforma de transporte del lado del horno.



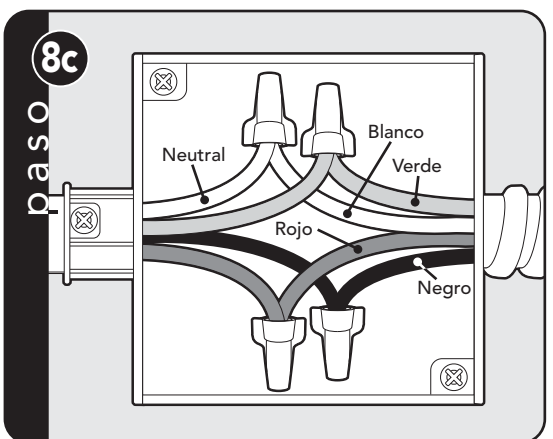
Opción de cableado 1*

(conecte el cable blanco y verde al cable neutral entrante)



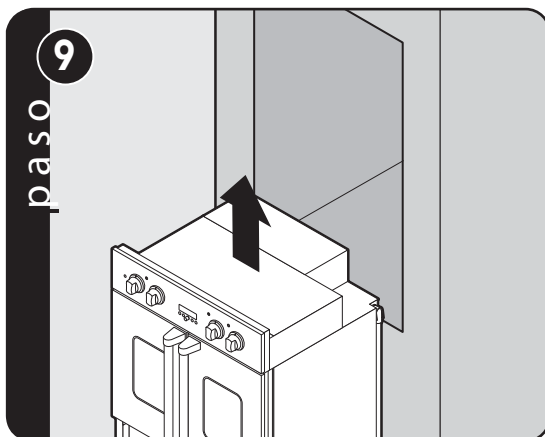
Opción de cableado 2*

(conecte el cable blanco al cable neutral entrante, sujete el cable verde a la caja de empalme conectada a tierra)



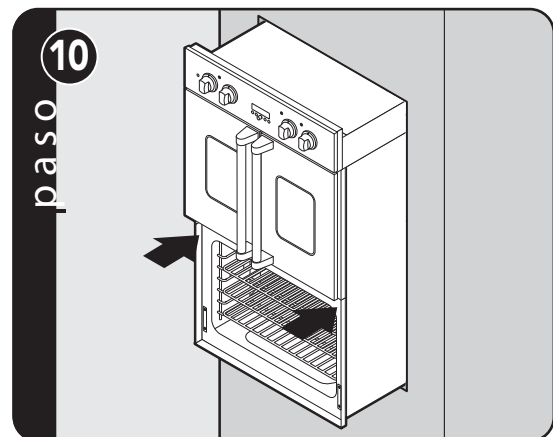
Opción de cableado 3*

(conecte el cable blanco al cable neutral entrante, sujete el cable verde a la conexión de tierra apropiada)



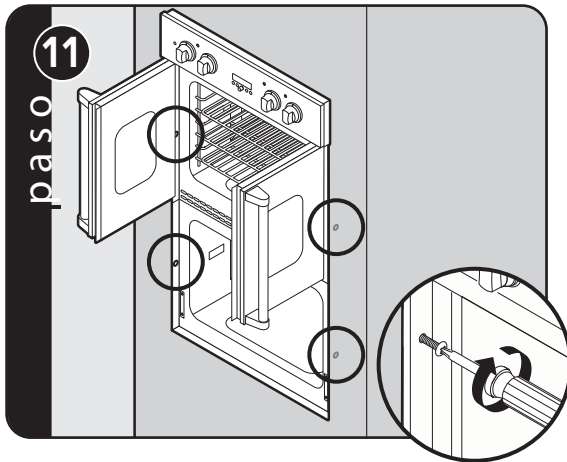
Levante el horno hasta su posición.

NO utilice la manija o la puerta del horno para levantar el horno.



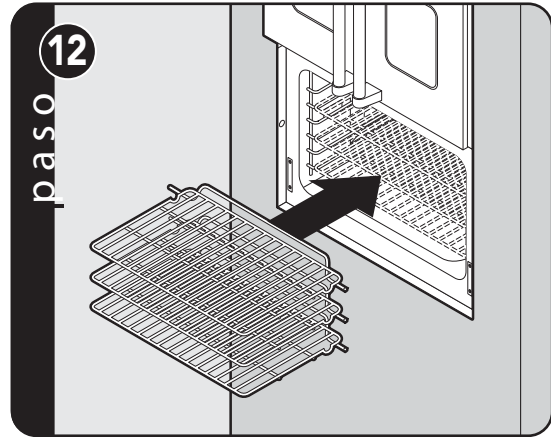
Empuje el horno en línea recta hacia adentro.

Procedimiento de instalación (Francés Puerta continuado)

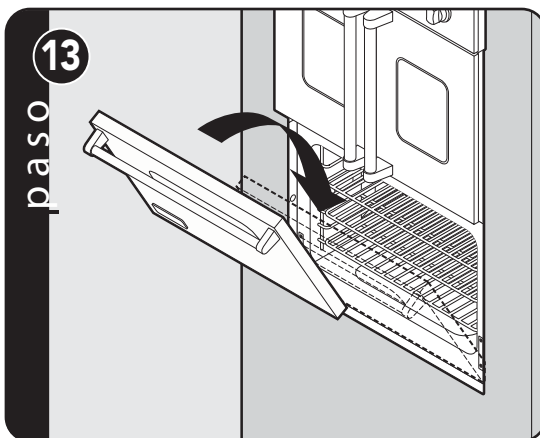


Sujete los tornillos al lateral del armazón.

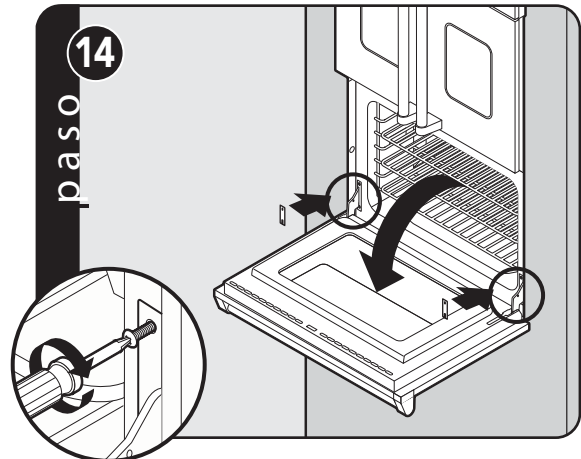
Nota: 2 tornillos para los hornos sencillos, 4 tornillos para los hornos dobles (tornillos no incluidos)



Coloque nuevamente las parrillas.

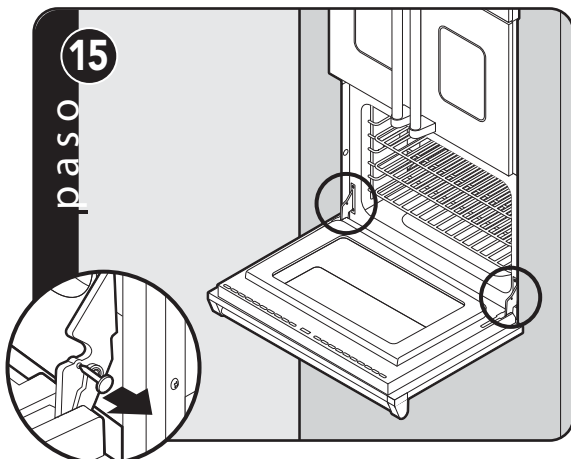


Coloque nuevamente la puerta.



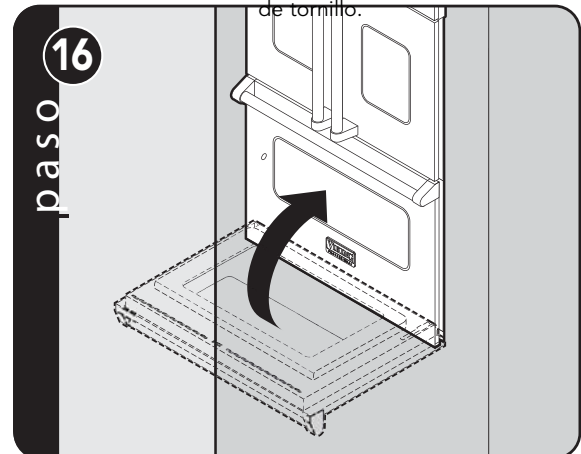
Abra completamente la puerta. Coloque nuevamente las placas de ribete de bisagra.

Nota: Podría requerirse la re-alineación de los orificios de tornillo.



Saque los pasadores.

Nota: Para ajustar la puerta, gire el tornillo de ajuste en sentido horario (hacia arriba) o en sentido antihorario (hacia abajo).



Cierre la puerta.

Procedimiento de instalación (Francés Puerta continuado)

Puede haber ocasiones donde las puertas superiores no están alineadas a la misma altura, especialmente si las puertas fueron quitadas para mantenimiento y luego reinstaladas. Con las puertas en la posición cerrada determinar la alineación necesaria, por ejemplo es más alta que puerta izquierda puerta derecha.

Procedimiento de alineación:

1. Abrir puertas completamente
2. Afloje los tornillos de la bisagra inferior en ambas puertas, ver las fotos de abajo.



Usando un 5/32 "llave allen, tornillo de ajuste en cada puerta que se muestra a continuación mover la puerta que es demasiado alta hacia abajo y la puerta que es baja hacia arriba. Desea ajustar ambos en direcciones opuestas, no sólo una puerta. Tenga en cuenta que esto se mueve la unidad de bisagra inferior esté ajustado.



Cierre las puertas y verifique la alineación, cuando la alineación es correcta, las puertas abiertas y apriete los tornillos bisagra inferiores que aflojó en el comienzo del procedimiento.



Lista de Verificación del Funcionamiento

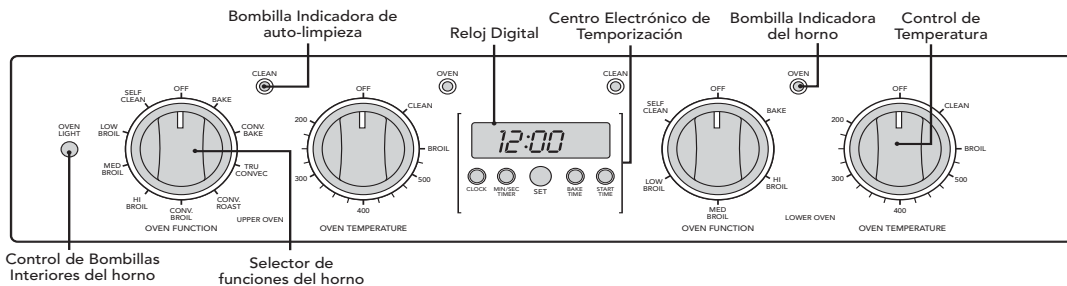
Un instalador calificado debe realizar las siguientes verificaciones:

1. Verificar la función de horneado del horno - elemento calentador de horneado a plena potencia, elementos calentadores de asado a la parrilla central y exterior con potencia parcial. Función de horneado por convección - elementos calentadores de horneado y asado a la parrilla iguales al anterior, con el ventilador de convección encendido.
2. Verificar la función TruConvec™ - elemento TruConvec (detrás de la cubierta del ventilador de convección) encendido, y ventilador de convección encendido.
3. Verificar la función de asado a la parrilla alto - ambos elementos calentadores de asado a la parrilla a plena potencia. La función de asado a la parrilla por convección es la misma, con el ventilador de convección encendido.
4. Verificar la función de asado a la parrilla medio - los elementos calentadores de asado a la parrilla interior y exterior se encienden y apagan.
5. Verificar la función de asado a la parrilla bajo - sólo el elemento calentador de asado a la parrilla interior.
6. Verificar la función de auto-limpieza - La puerta se bloqueará en aproximadamente 30 segundos, los elementos calentadores de asado a la parrilla central y exterior se encenderán, y el elemento calentador de horneado se encenderá con potencia parcial. Revisar los elementos calentadores de asado a la parrilla a través de la ventana para verificar que están encendidos, luego, abortar el ciclo de auto-limpieza para desbloquear la puerta.

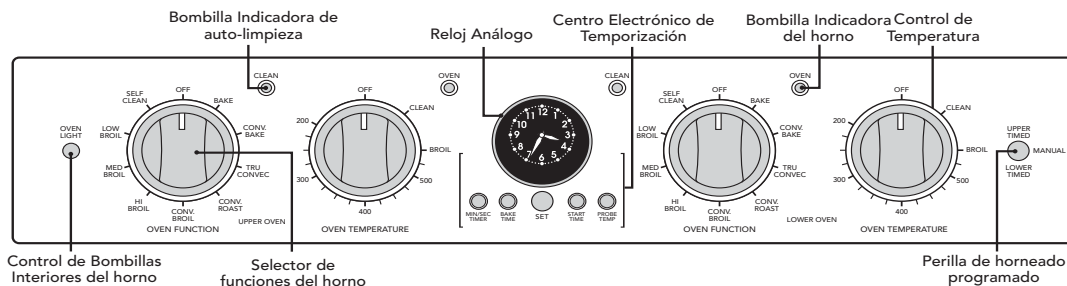
PRECAUCIÓN: No realice la verificación del ciclo de auto-limpieza durante más de 10 minutos con las parrillas del horno y los soportes de parrilla dentro del horno, para evitar decoloración debida a la alta temperatura.

Cualquier ajuste necesario provocado por un instalador que no sigue las instrucciones será responsabilidad del instalador, distribuidor o el usuario final del producto.

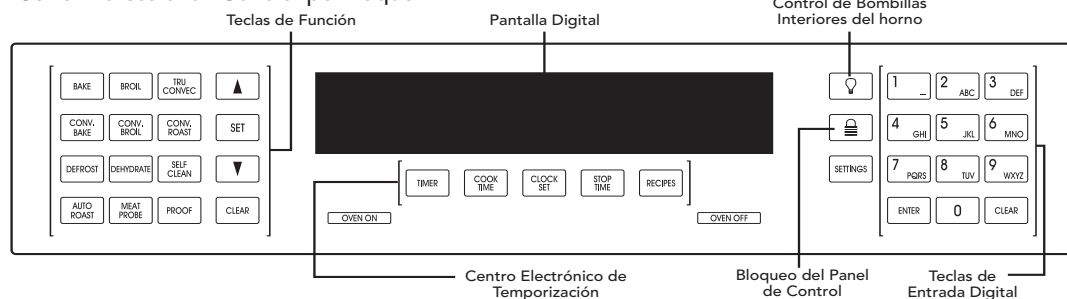
Serie Professional-Select



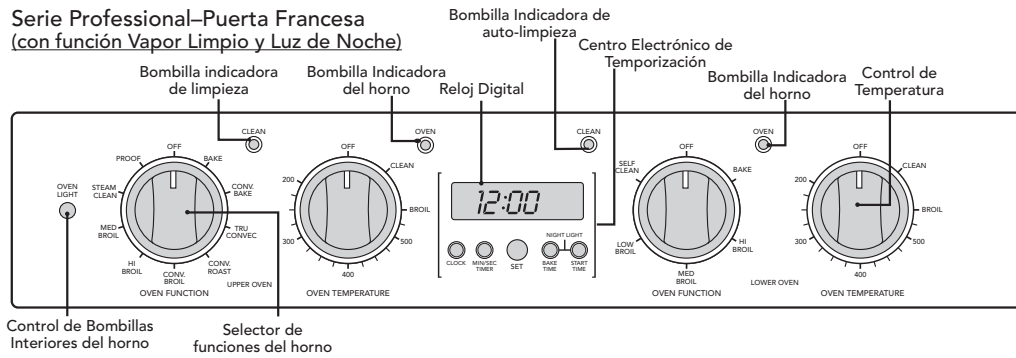
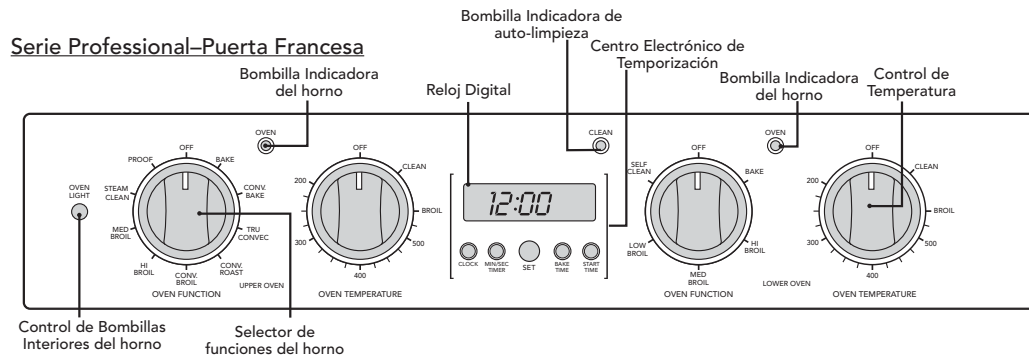
Serie Professional-Premium



Serie Professional-Control por Toque



Lista de Verificación del Funcionamiento (continuación)



Preparación Final

1. Algunas piezas de acero inoxidable podrían tener una envoltura protectora plástica, la cual debe retirarse. Todas las piezas de acero inoxidable del armazón deben limpiarse frotando con agua caliente jabonosa y con un limpiador líquido diseñado para este material. ¡¡Si ocurre acumulación de suciedad, no utilice virutas de acero, trapos, limpiadores o polvos abrasivos!! Si es necesario raspar el acero inoxidable para remover materiales incrustados, remoje con trapos húmedos calientes para aflojar el material, luego utilice un raspador de madera o nylon. ¡¡No utilice espátula ni cuchillo metálico, ni ninguna otra herramienta metálica para raspar el acero inoxidable!! Las rayas son casi imposibles de remover.
2. Antes de ser utilizado para la preparación de alimentos, el interior del horno debe lavarse minuciosamente con agua caliente jabonosa para remover capas de residuo y desechos producidos durante la instalación, luego debe enjuagarse y secarse. Rara vez se necesitan soluciones más fuertes que el agua jabonosa.

Información Sobre Servicio

Si su horno no funciona, revise si el disyuntor está abierto o un fusible está quemado.

Si necesita servicio, llame a su una agencia de servicio autorizada.

Cuando llame para solicitar servicio, tenga disponible la siguiente información.

- Número de modelo
- Número de serie
- Fecha de la compra
- Nombre de la concesionaria donde hizo la compra.

Describa claramente el problema que tiene. Si no puede obtener el nombre de una agencia de servicio autorizada, o si continúa teniendo problemas con el servicio, comuníquese con Viking Range, LLC al teléfono 1-888-845-4641, o escriba a :

**VIKING RANGE, LLC
PREFERRED SERVICE
111 Front Street
Greenwood, Mississippi 38930 EE.UU.**

Anote la siguiente información indicada abajo. La necesitará si alguna vez solicita servicio técnico. El número de serie y el número de modelo de su horno está ubicado en la placa de identificación montada en el lado izquierdo inferior de la abertura de puerta del horno.

Número de Modelo _____ Número de Serie _____

Fecha de Compra _____ Fecha de Instalación _____

Nombre del Distribuidor _____

Dirección _____

Si la reparación requiere la instalación de piezas, utilice únicamente piezas autorizadas para asegurar la cobertura de la garantía.

Este manual debe permanecer con el horno para futura referencia.

Viking Range, LLC
111 Front Street
Greenwood, Mississippi 38930 USA
(662) 455-1200

Para obtener información sobre productos,
llame al teléfono 1-888-(845-4641),
o visite el sitio de Internet en www.vikingrange.com

