



Guía de instalación



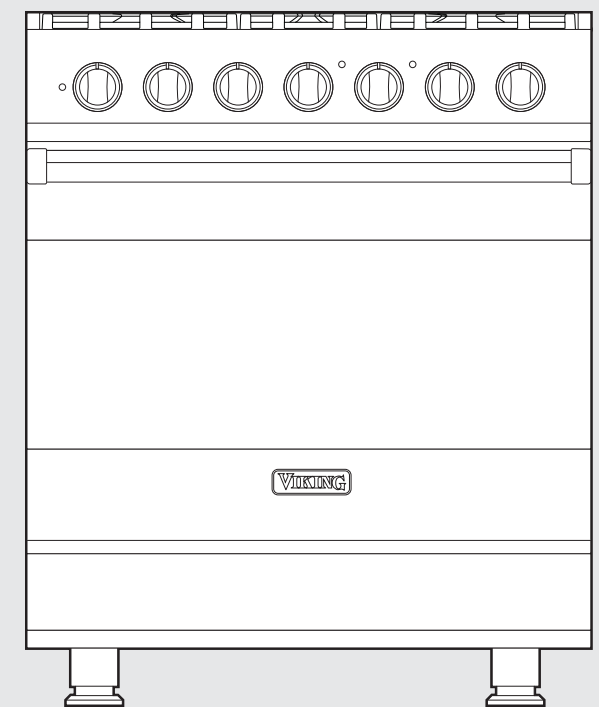
Viking Range, LLC

111 Front Street

Greenwood, Mississippi 38930 EE. UU.

(662) 455-1200

Para obtener información del producto,
llame al 1-888-1-888-845-4641
o visite el sitio web de Viking en vikingrange.com



VIKING

Estufa independiente de 30" con doble sistema de combustión, limpieza automática y quemadores sellados

Índice temático

Advertencias e instrucciones de seguridad importantes _____	3
Dimensiones _____	6
Especificaciones _____	7
Dimensiones de los espacios libres (cercanía a los gabinetes) _____	8
Dimensiones de los espacios libres (Revestimientos de material compuesto y de madera) _____	9
Requerimientos eléctricos y de gas _____	10
Información general _____	12
Instalación _____	13
Remoción de la puerta _____	13
Instalación de las patas _____	14
Conexión eléctrica (cable de 3 conductores) _____	15
Conexión eléctrica (cable de 4 conductores) _____	17
Nivelación, ajustes y alineación _____	19
Instalación del dispositivo antivolcaduras _____	20
Instalación del dispositivo antivolcaduras de montaje en la pared _____	21
Instalación del dispositivo antivolcaduras de montaje en el piso _____	22
Conexión del suministro de gas y eléctrico _____	23
Instalación final _____	23
Reemplazo y ajuste de la puerta _____	24
Preparación final _____	25
Lista de verificación de funcionamiento _____	25
Servicio y registro _____	26

IMPORTANTE: ¡Lea y siga las siguientes instrucciones!


- Antes de comenzar, por favor lea total y detenidamente estas instrucciones.
- **NO** quite las etiquetas, advertencias o placas adheridas permanentemente al producto. De hacerlo anulará la garantía.
- Acate todos los códigos y reglamentos locales y nacionales. La instalación debe cumplir con los códigos locales, o a falta de ellos, con la última edición del Código Nacional de Gas Combustible (National Fuel Gas Code), ANSI Z223. 1/NFPA-54.
- La persona que realice la instalación debe dejar estas instrucciones con el consumidor, quien las debe conservar para que el inspector de la localidad las use y para referencia futura.

En Canadá: la instalación debe estar de acuerdo con los Códigos de Instalación de Gas CAN/CGA B149.1 y 2 actuales, o con los códigos locales. La instalación eléctrica debe estar de acuerdo con los actuales Códigos Eléctricos Canadienses CSA C22.1 Parte 1 y/o con los códigos locales vigentes.

En Massachusetts: todos los productos alimentados por gas deben ser instalados por un fontanero o instalador de tuberías de gas con licencia en "Massachusetts". Se debe instalar una válvula manual con manija tipo "T" en la línea de abastecimiento de gas al electrodoméstico.

Su seguridad y la de los demás son muy importantes.

Hemos colocado varios mensajes importantes sobre seguridad en este manual y en su electrodoméstico. Lea y obedezca **SIEMPRE** todos los mensajes sobre seguridad.

 Este es el símbolo de alerta de seguridad. Le alerta sobre riesgos que pueden causar la muerte o lesiones a usted y a otros.

Todos los mensajes de seguridad estarán precedidos por el símbolo de alerta de seguridad y la palabra "PELIGRO", "ADVERTENCIA" o "PRECAUCIÓN". El significado de estas palabras es:

PELIGRO

Señala riesgos o prácticas inseguras que **RESULTARÁN** en lesiones personales graves o la muerte.

ADVERTENCIA

Señala riesgos o prácticas inseguras que **PODRÍAN** resultar en lesiones personales graves o la muerte.

PRECAUCIÓN

Señala riesgos o prácticas inseguras que **PODRÍAN** resultar en lesiones personales leves o daños a la propiedad.

Todos los mensajes sobre seguridad identificarán el riesgo, y le dirán cómo reducir las posibilidades de resultar lesionado y lo que puede pasar si no se siguen las instrucciones.

IMPORTANTE:

¡Lea y siga las siguientes instrucciones!

Se debe usar un GFI (interruptor de falla a tierra) si así lo requieren el NFPA-70 (Código Eléctrico Nacional); las leyes federales, estatales o locales; o los reglamentos locales.

- El requisito de uso de un GFI normalmente se relaciona con la ubicación de un receptáculo respecto a cualquier fuente significativa de agua o humedad.
- Viking Range Corporation NO garantizará ningún problema que resulte de tomas GFI inadecuadamente instaladas o que no cumplan con los requisitos que siguen.

Si se requiere el uso de un GFI, este debe:

- Ser de tipo receptáculo (NO se recomienda el tipo disyuntor o portátil).
- Usarse solo con cableado permanente (NO se recomienda cableado temporal o portátil)
- Conectarse en un circuito separado (no debe haber otros receptáculos, interruptores ni cargas en el circuito)
- Conectarse en un disyuntor estándar de tamaño apropiado (NO se recomienda un disyuntor GFI del mismo tamaño)
- Estar clasificado como Clase A (corriente de desconexión de 5 mA +/- 1 mA) de acuerdo con la norma UL 943
- Estar en buenas condiciones y no tener juntas sueltas (si es aplicable en ubicaciones en el exterior)
- Estar protegido de la humedad (agua, vapor, humedad alta) tanto como sea razonablemente posible

⚠ PRECAUCIÓN

Para evitar posibles daños a los gabinetes y a su acabado, use solo materiales y acabados que no cambien de color ni se desprendan, y que soporten temperaturas de hasta 194 °F (90 °C). Si el producto se va a instalar en un gabinete laminado, se debe usar un adhesivo resistente al calor. Verifique con el fabricante o el proveedor del gabinete que los materiales cumplan con estos requisitos.

⚠ PELIGRO



RIESGO DE DESCARGAS ELÉCTRICAS

Para evitar el riesgo de descargas eléctricas, lesiones personales o la muerte, revise que su electrodoméstico haya sido conectado adecuadamente a tierra de acuerdo con los códigos locales o, en ausencia de ellos, con la última edición del Código Eléctrico Nacional (NEC) ANSI/NFPA-70.

⚠ PELIGRO



RIESGO DE INCENDIO/EXPLOSIÓN SI NO SE SIGUEN EXACTAMENTE LAS

INSTRUCCIONES DE ESTE MANUAL, SE PUEDE OCASIONAR UN INCENDIO O EXPLOSIÓN QUE DÉ COMO RESULTADO DAÑOS MATERIALES, LESIONES PERSONALES O LA MUERTE.

- **NO** almacene ni use gasolina u otros vapores o líquidos inflamables cerca de esta unidad o de cualquier otro electrodoméstico.
- **QUÉ HACER SI PERCIBE OLOR A GAS:**
 - **NO** intente encender ningún electrodoméstico.
 - **NO** toque ningún interruptor eléctrico; **NO** utilice ningún teléfono en su casa.
 - Llame inmediatamente al proveedor de gas desde el teléfono de su vecino.
 - Siga las instrucciones del proveedor de gas.
 - Si no se puede comunicar con el proveedor de gas, llame al departamento de bomberos.
- Un instalador calificado, una agencia de servicio o el proveedor de gas debe realizar la instalación y el servicio.

⚠ PELIGRO



RIESGO DE SUSTANCIAS QUÍMICAS

Para evitar el riesgo de daños a la propiedad y/o lesiones personales o la muerte, este electrodoméstico no debe usarse como unidad de calentamiento de espacios.

- El benceno es una sustancia química que forma parte del gas que se suministra a este producto, y se consume en las llamas durante la combustión. Es posible la exposición a una pequeña cantidad de benceno si se produce una fuga de gas. El formaldehído y el hollín son productos secundarios de una combustión incompleta.
- Este producto contiene o produce sustancias químicas que pueden causar lesiones serias o la muerte, y que el estado de California sabe que son causantes de cáncer, defectos congénitos u otros daños al sistema reproductivo. Para reducir el riesgo producido por las sustancias presentes en el combustible o producto de la combustión de este, asegúrese de que este electrodoméstico se instale, opere y mantenga de acuerdo con las instrucciones contenidas en este documento.

⚠ ADVERTENCIA



RIESGO AL MOVER LA UNIDAD

Para evitar el riesgo de daños personales graves, se necesitarán dos o más personas cuando se mueva o se maneje este electrodoméstico. Si es posible, se recomienda el uso de equipo para mover la unidad.

⚠ PELIGRO



RIESGO DE FUGAS DE GAS

Para evitar el riesgo de lesiones personales o muerte, se debe realizar la prueba de detección de fugas en el electrodoméstico de acuerdo con las instrucciones del fabricante. Antes de poner la unidad en funcionamiento, siempre verifique que no haya fugas de gas usando una solución de agua y jabón.

- **NO USE UNA LLAMA EXPUESTA PARA COMPROBAR SI HAY FUGAS.**

⚠ ADVERTENCIA



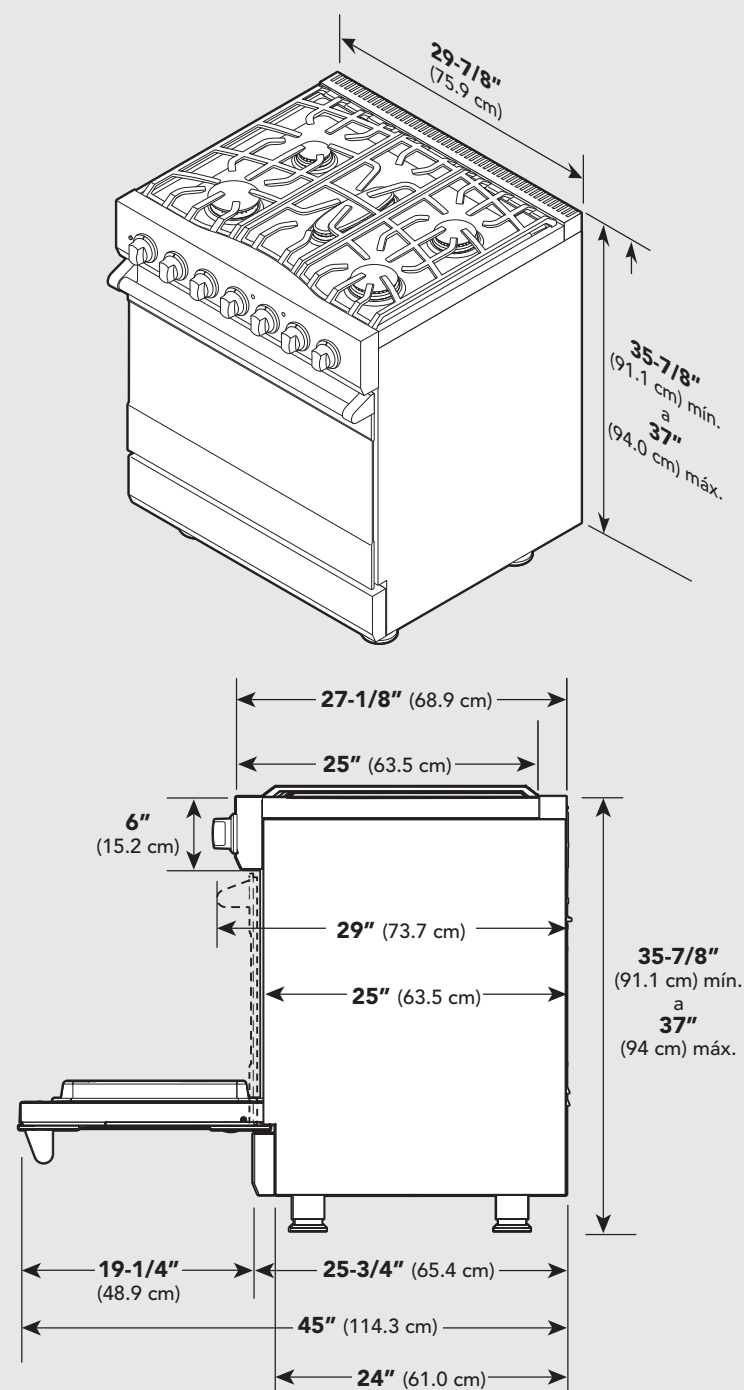
RIESGOS DE VOLCADURAS

Para reducir el riesgo de volcaduras del electrodoméstico, este se debe fijar instalando adecuadamente el(los) dispositivo(s) antivolcaduras. Para asegurarse de que el dispositivo se haya instalado correctamente, mire detrás de la estufa con una linterna para verificar que se haya realizado la debida instalación en la esquina superior izquierda de atrás de la estufa, o debajo de la estufa para verificar que se hayan instalado un gancho de piso y el dispositivo.

- **ESTA ESTUFA SE PUEDE VOLCAR.**
- **UN NIÑO O ADULTO PUEDE VOLCAR LA ESTUFA Y MORIR A CAUSA DE ELLO.**
- **NO INSTALAR EL DISPOSITIVO ANTIVOLCADURAS PUEDE RESULTAR EN QUEMADURAS GRAVES O LA MUERTE DE NIÑOS O ADULTOS.**
- **SI SE MUEVE LA ESTUFA, SE DEBERÁ VOLVER A ENGANCHAR EL DISPOSITIVO ANTIVOLCADURAS.**

Dimensiones

Estufa de 30" con doble sistema de combustión



Nota: Las unidades se muestran con protector posterior estándar de 6".

Especificaciones

Estufa de 30" de ancho con doble sistema de combustión	
Descripción	RVDR
Ancho exterior	29-7/8" (75.9 cm)
Altura exterior	Hasta la parte superior de la moldura lateral - 35-7/8" (91.11 cm) mín.; 37" (94.00 cm) máx. Ajuste de las patas - 1-1/8" (2.9 cm)
Profundidad exterior desde la parte de atrás	Hasta el frente del panel lateral - 25" (63.5 cm) Hasta el frente de la puerta - 25-3/4" (65.4 cm) Hasta el frente del panel de control - 27-1/8" (68.9 cm) Hasta el final de las perillas - 29" (73.7 cm)
Adiciones a la altura exterior	Hasta la parte superior de la moldura de la isla - añada 0" (0.00 cm) Hasta la parte superior de la protección posterior - añada 6" (15.2 cm) Hasta la parte superior del estante alto - añada 18-3/16" (46.2 cm)
Requerimientos de gas	La unidad estándar se entrega para gas natural; se convierte en el lugar con un equipo de conversión para LP que se incluye con cada unidad; acepta una línea de servicio de gas residencial estándar de 1/2" (1.3 cm) de diámetro interno
Presión del distribuidor de gas	Gas natural 5.0" WCP/ Propano líquido L/P 10.0" WCP
Requisitos eléctricos	Caja de conexión eléctrica de 240-208 VCA, 60 Hz en el producto; conéctese con un cable flexible o en espiral (cola de cerdo) de tres conductores de suministro local, con una capacidad de 40 amperios, 125-240 VCA como mínimo. El cable debe estar aprobado por las agencias correspondientes para estufas eléctricas de uso residencial.
Consumo máximo en amperios	240 V - 25.4 A 208 V - 22.9 A
Clasificación nominal de los quemadores	Natural/LP Frontal izquierdo Posterior izquierdo Central Posterior derecho Frontal derecho
Ancho del interior del horno	25-5/16" (64.6 cm)
Altura del interior del horno	16-1/2" (41.9 cm)
Profundidad del interior del horno	Total - 19-1/2" (49.55 cm) AHAM - 16-13/16" (42.7 cm)
Volumen del horno	Total - 4.7 pies cúbicos AHAM - 4.1 pies cúbicos
Peso aproximado de embarque	410 lb (184.5 kg)

Nota: Las distancias a los materiales no combustibles no son parte del alcance de ANSI Z21.1 y no están certificadas por CSA. Las distancias a los materiales no combustibles deben estar aprobadas por la autoridad que tenga jurisdicción.

Distancia mínima a construcciones combustibles adyacentes:

Por debajo de la superficie de cocinar (36" [91.4 cm] y menor)

- Lados - 0"
- Soporte superior de la rejilla - 36" (91.4 cm)

Por arriba de la superficie de cocinar (más de 36" [91.4 cm])

- Lados - 6" (15.2 cm)
- Dentro del espacio lateral de 6" (15.2 cm), los gabinetes de la pared no más profundos de 13" (33.0 cm) deben estar a un mínimo de 18" (45.7 cm) por arriba de la superficie de cocinar
- Los gabinetes de la pared que estén directamente por encima del producto deben estar a un mínimo de 42" (106.7 cm) por arriba de la superficie de cocinar
- Parte posterior - 0" a la protección posterior de 6" o al estante de arriba; 0" a la moldura de la isla y a una pared posterior no combustible;
- 6" (15.2 cm) a la moldura de la isla y una pared posterior combustible

Dimensiones de los espacios libres

(proximidad a los gabinetes)

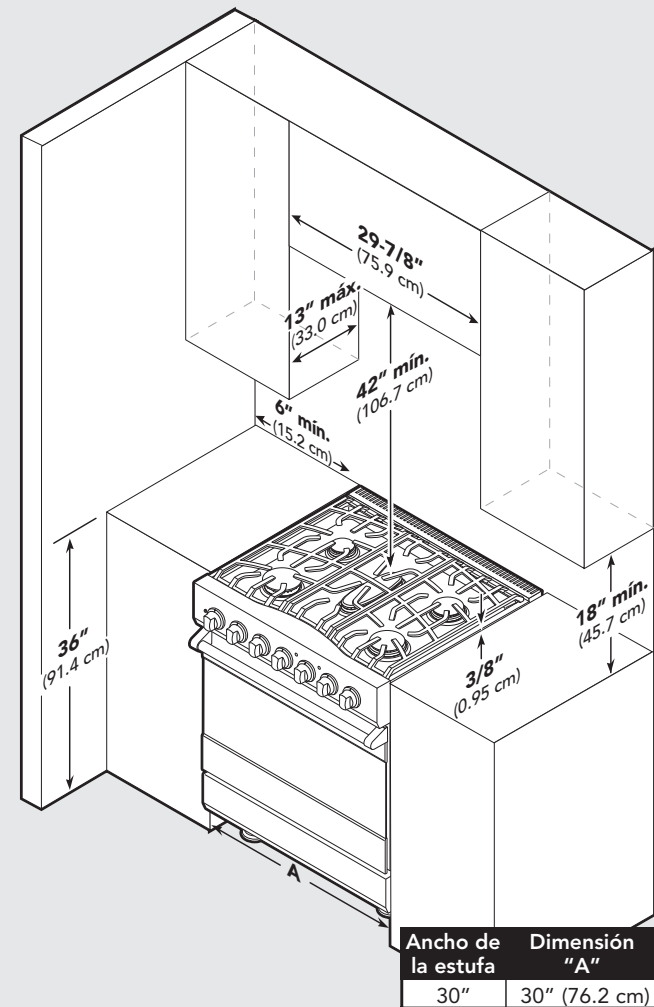
- Esta estufa se debe instalar directamente adyacente a gabinetes existentes de base alta de 36" (91.4 cm).

IMPORTANTE: La moldura lateral DEBE estar 3/8" (0.95 cm) sobre la superficie del gabinete adyacente. Esto se puede lograr elevando la unidad con los ajustes giratorios de las patas.

- La estufa NO puede instalarse directamente adyacente a paredes laterales, gabinetes altos, electrodomésticos altos u otras superficies verticales combustibles cuyos lados tengan una altura superior a 36" (91.4 cm). Tiene que haber un espacio lateral mínimo de 6" (15.2 cm) desde la estufa a este tipo de superficies combustibles por encima de la altura de 36" (91.4 cm) de la superficie del gabinete.

- Dentro del espacio lateral de 6" (15.2 cm) hasta las superficies verticales combustibles por arriba de 36" (91.4 cm), la profundidad máxima de los gabinetes de la pared debe ser de 13" (33.0 cm), y los gabinetes de la pared que estén dentro de esta distancia lateral de 6" (15.2 cm) deben estar 18" (45.7 cm) por sobre la superficie de los gabinetes de 36" (91.4 cm) de altura.

- Los gabinetes de la pared que estén por encima de la estufa deben estar a una distancia mínima de 42" (106.7 cm) sobre la superficie de cocinar de la estufa en todo el ancho de la estufa. Esta altura mínima no es un requisito si hay una campana de ventilación sobre la superficie de cocinar.



Nota: esta estufa se entrega en forma estándar con un protector posterior. La distancia mínima a la pared posterior es de 0" con protección posterior o estante en alto.

Nota: si hay una campana instalada, los gabinetes de pared que estén por sobre la estufa tienen una altura mínima de distancia diferente.

⚠ PRECAUCIÓN

RIESGO DE QUEMADURAS

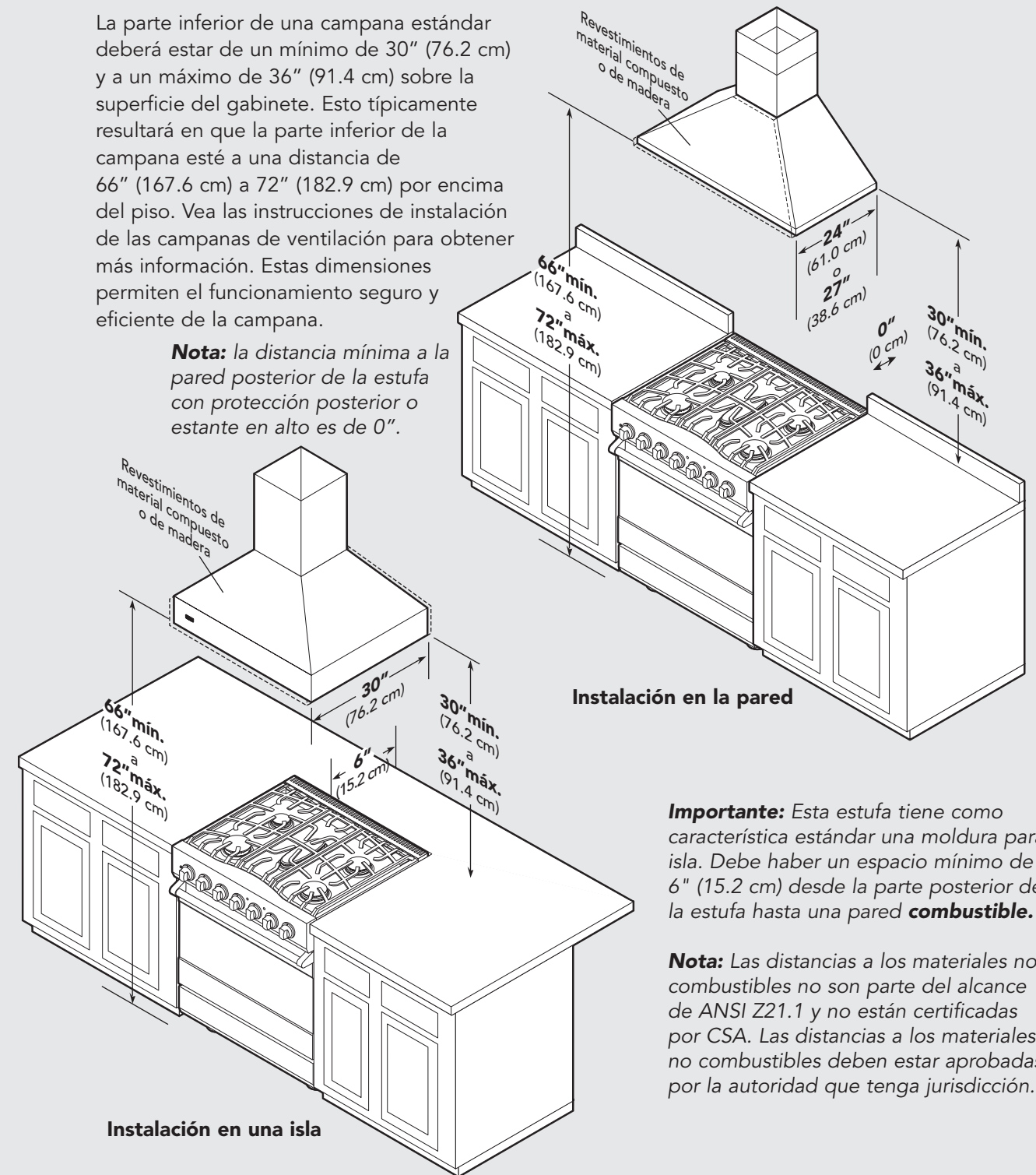
Evite el riesgo de lesiones personales; si los gabinetes instalados por encima del electrodoméstico se usan para almacenar artículos, se puede crear un riesgo potencial de quemaduras. Los artículos combustibles se pueden prender fuego y los artículos metálicos se pueden calentar y causar quemaduras. Si se va a instalar un gabinete para almacenar, se puede reducir el riesgo instalando una campana de ventilación que sobresalga horizontalmente un mínimo de 5" (12.7 cm) más allá del fondo de los gabinetes.

Dimensiones de los espacios libres

(revestimientos de material compuesto o de madera)

La parte inferior de una campana estándar deberá estar de un mínimo de 30" (76.2 cm) y a un máximo de 36" (91.4 cm) sobre la superficie del gabinete. Esto típicamente resultará en que la parte inferior de la campana esté a una distancia de 66" (167.6 cm) a 72" (182.9 cm) por encima del piso. Vea las instrucciones de instalación de las campanas de ventilación para obtener más información. Estas dimensiones permiten el funcionamiento seguro y eficiente de la campana.

Nota: la distancia mínima a la pared posterior de la estufa con protección posterior o estante en alto es de 0".



Importante: Esta estufa tiene como característica estándar una moldura para isla. Debe haber un espacio mínimo de 6" (15.2 cm) desde la parte posterior de la estufa hasta una pared **combustible**.

Nota: Las distancias a los materiales no combustibles no son parte del alcance de ANSI Z21.1 y no están certificadas por CSA. Las distancias a los materiales no combustibles deben estar aprobadas por la autoridad que tenga jurisdicción.

Requerimientos eléctricos y de gas

Requisitos eléctricos

Revise los códigos nacionales y locales aplicables a esta unidad. Esta unidad requiere de un cable de tres o de cuatro conductores, con capacidad de 240-208 VCA/60 Hz. La sección "Conexión eléctrica" contiene las instrucciones para la conexión a tierra. Debe estar conectada a un circuito independiente con fusible.

⚠ ADVERTENCIA

RIESGO DE DESCARGAS ELÉCTRICAS.

Para evitar el riesgo de descargas eléctricas, daños personales o la muerte; revise que el suministro eléctrico esté interrumpido en la caja de fusibles y que el válvula de suministro de gas esté cerrada hasta que la estufa se instale y esté lista para funcionar; un instalador autorizado debe realizar la instalación.

Conexión del gas

La línea de abastecimiento (servicio) de gas debe tener el mismo tamaño o un tamaño mayor que la línea de entrada del electrodoméstico. Esta estufa usa una línea de entrada de 1/2" (1.3 cm) de diámetro interno NPT (Sch40). El sellador en todos las uniones de la tubería debe ser resistente al gas LP.

La estufa está específicamente diseñada para gas natural. Antes de comenzar la instalación, verifique que el modelo sea compatible con el suministro de gas que se vaya a usar.

Válvula de cierre manual:

La válvula proporcionada por el instalador se debe instalar en la línea de servicio de gas antes del electrodoméstico, en un lugar en el que se pueda alcanzar rápidamente en el caso de una emergencia.

En Massachusetts: se debe instalar una válvula manual con manija tipo "T" en la línea de abastecimiento de gas al electrodoméstico.

IMPORTANTE: todas las conversiones requeridas deben ser realizadas por su distribuidor, por un fontanero calificado con licencia o por una compañía de abastecimiento de gas. Por favor proporcione esta guía a la persona de servicio antes de que comience su trabajo.

Regulador de presión:

- Todo el equipo comercial de trabajo pesado para cocinar debe tener un regulador de presión en la línea de entrada de servicio para un funcionamiento seguro y eficiente, ya que la presión del suministro puede variar según la demanda local. No se requieren reguladores externos en esta estufa ya que en la fábrica se ha instalado un regulador dentro de cada unidad. Bajo ninguna circunstancia anule o sortee la función del regulador que viene con el electrodoméstico.
- Se debe revisar la presión del distribuidor con un manómetro; el gas natural requiere 5.0" WCP y el gas LP requiere 10.0" WCP. La presión de la línea entrante situada antes del regulador debe ser 1" WCP mayor que la presión del distribuidor para poder revisar el regulador. El regulador que se utiliza en esta estufa puede soportar una presión de entrada máxima de 1/2" PSI (14.0 WCP). Si la presión de la línea es mayor, se debe usar un regulador reductor.
- El electrodoméstico se debe desconectar del sistema de suministro de gas durante cualquier prueba de presión.

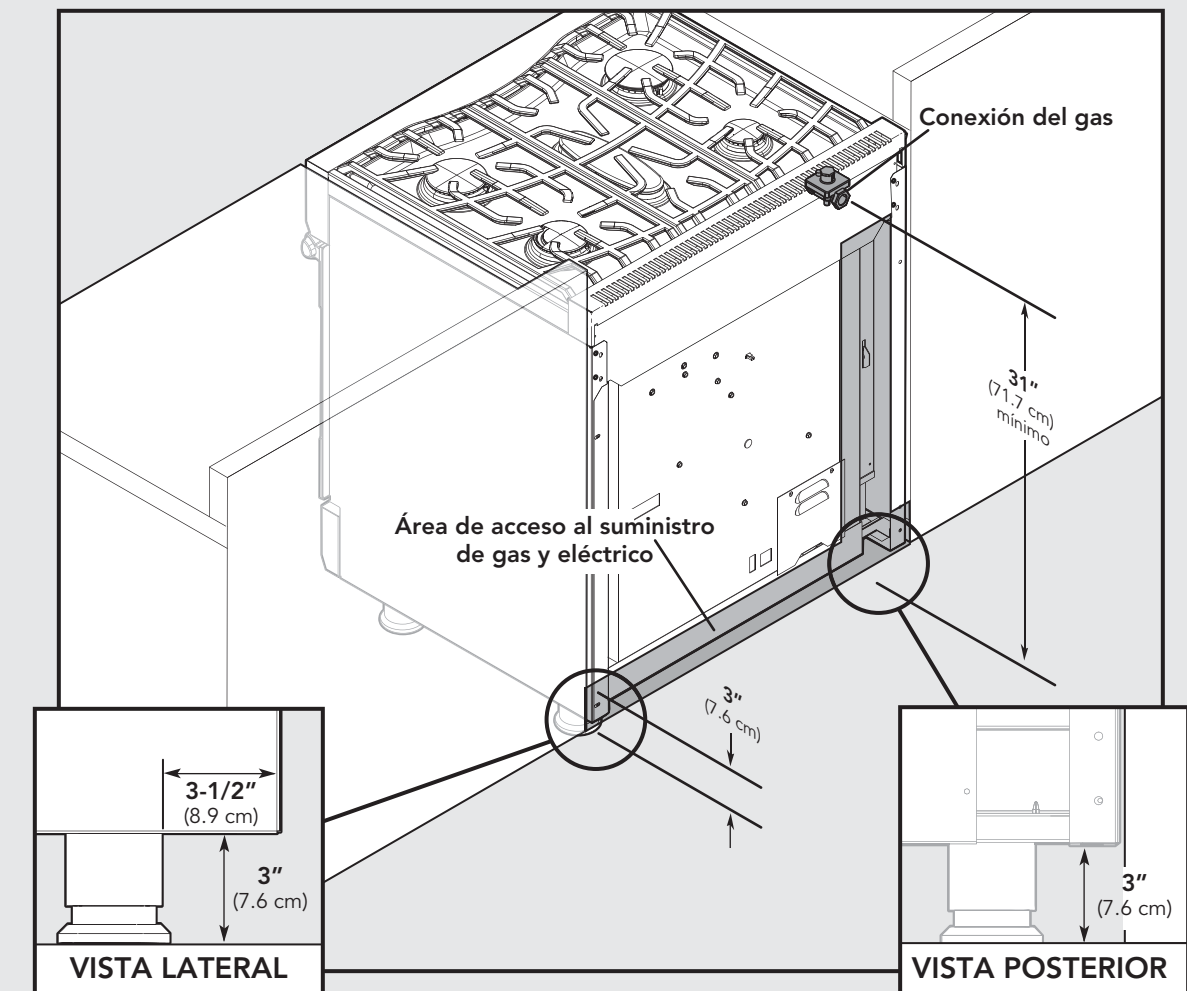
Requerimientos eléctricos y de gas

Conexiones flexibles:

Si se va a instalar la unidad con conexiones flexibles y/o con accesorios de desconexión rápida, el instalador debe usar conectores flexibles de uso pesado y diseño certificado por AGA de al menos 1/2" (1.3 cm) de diámetro interno NPT (con liberadores de tensión adecuados), en cumplimiento de ANSI Z21.41 y Z21.69.

En Canadá: se deben usar conectores de metal CAN 1-6, 10-88 para electrodomésticos de gas y accesorios de desconexión rápida CAN 1-6.9 M79 para uso con gas combustible.

En Massachusetts: este electrodoméstico se debe instalar con un conector flexible de 36" (3 pies) para uso con gas.



Información general

LEA Y SIGA TODA LA INFORMACIÓN SOBRE ADVERTENCIAS Y PRECAUCIONES CUANDO INSTALE ESTA UNIDAD.

- Deben sellarse todas las aberturas en la pared que quede detrás de la unidad y en el piso debajo de la estufa.
- **NO** obstruya el flujo de combustible ni el aire de ventilación.

⚠ PRECAUCIÓN

Evite cualquier tipo de daño a las aberturas de ventilación del horno. Las aberturas de ventilación deben estar despejadas y abiertas para proporcionar un flujo de aire adecuado para el funcionamiento óptimo del horno.

⚠ PRECAUCIÓN

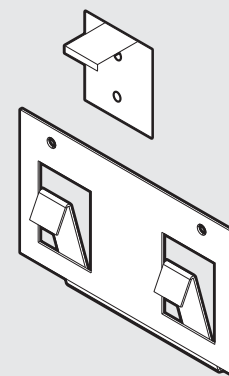
El ventilador debe estar funcionando durante la operación de la unidad. Si nota que el ventilador no está funcionando u observa que emite un ruido inusitado o excesivo, comuníquese con el Centro de Servicio Autorizado de Viking antes de continuar usando la unidad. Si no lo hace, el horno y los gabinetes circundantes pueden resultar dañados.

Para mover, manejar y desempacar la unidad

Remueva y deseche todo el material de empaque, el cartón y la cinta adhesiva del exterior e interior de la estufa.

Quite el paquete de cartón superior, que contiene las cabezas y las tapas de los quemadores, las parrillas, las patas niveladoras y el dispositivo antivolcaduras, de la parte superior de la estufa.

NO tire los soportes metálicos (2) que se proporcionan con la estufa. Son dispositivos antivolcaduras y se debe instalar uno con la unidad. Vea la sección "Instalación del dispositivo antivolcaduras".



Algunas piezas de acero inoxidable pueden tener una envoltura plástica protectora que se debe quitar. Antes del uso, se debe lavar minuciosamente el interior con agua jabonosa caliente para eliminar los residuos de la película protectora y cualquier polvo o desechos, y luego se debe enjuagar y secar con un paño. Muy rara vez se necesitan soluciones limpiadoras más fuertes que el agua con jabón.

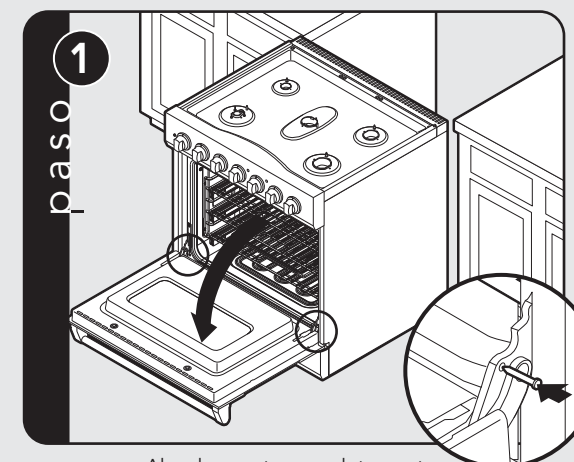
Instalación

⚠ AVISO

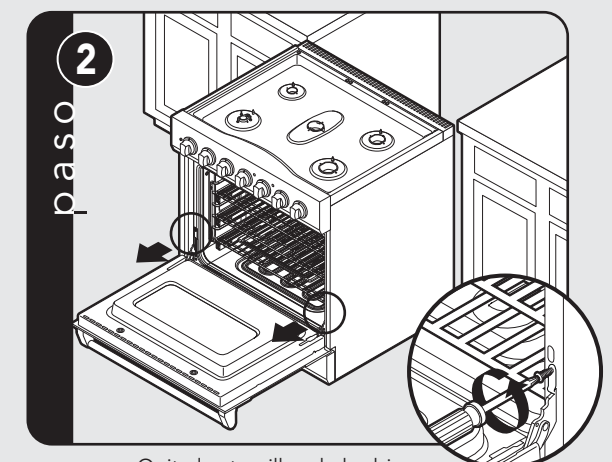
NO use el mango o la puerta del horno para levantar el horno. Antes de instalar la unidad, quite la puerta del horno para asegurarse de que no la usen para levantarla. **NO** levante ni transporte la puerta por el mango.

Su distribuidor, un fontanero calificado con licencia o un instalador de gas certificado debe realizar la remoción de la puerta.

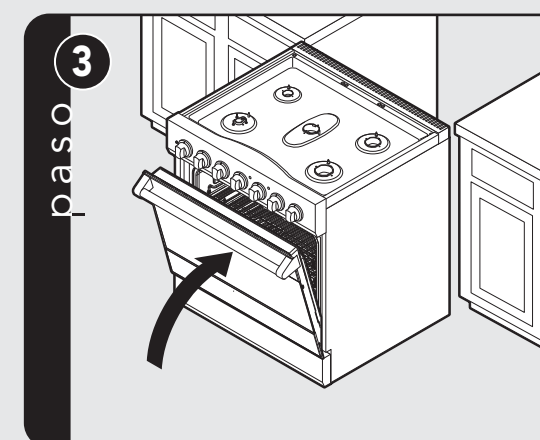
Remoción de la puerta



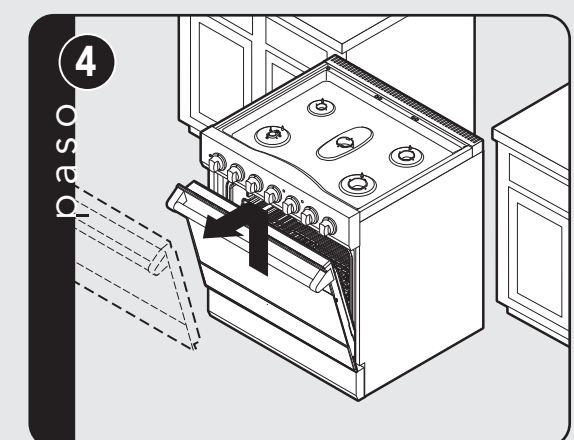
Abra la puerta completamente. Coloque en los orificios los pernos que se proveen con la unidad. Por razones de seguridad personal, **SOLO** use los pernos que se proporcionan con la unidad.



Quite los tornillos de las bisagras. Quite las bisagras. Identifique la bisagra derecha y la izquierda para su reinstalación posterior.

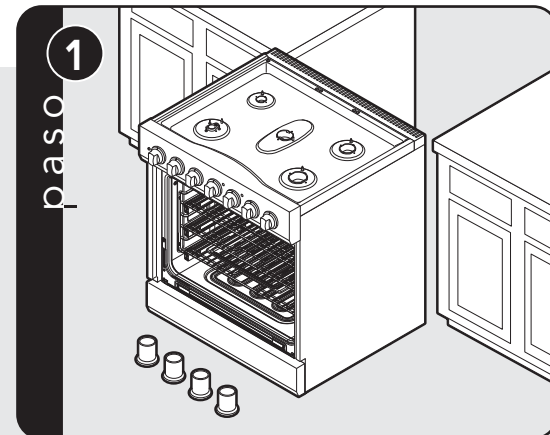


Suavemente cierre la puerta hasta que los pernos la detengan.



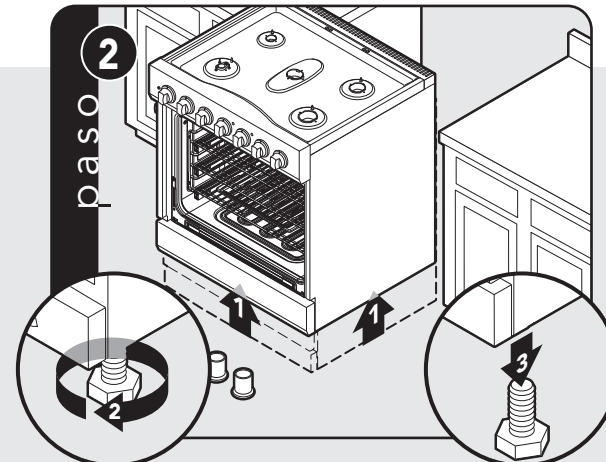
Levante y quite la puerta.

Instalación de las patas

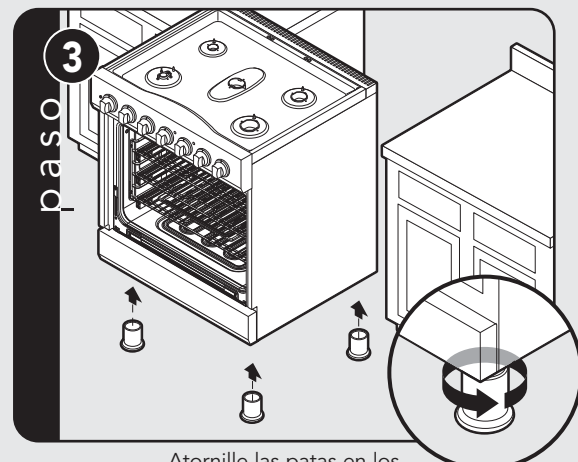


Las patas están empacadas en el paquete de cartón que está en la parte superior.

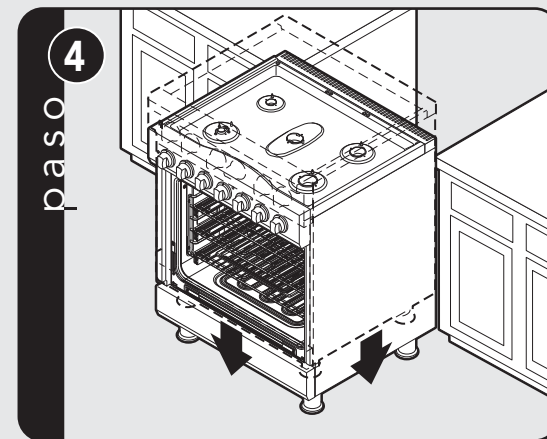
Nota: las patas se deben instalar cerca de donde se vaya a usar el electrodoméstico, ya que no son lo suficientemente seguras para mover la unidad largas distancias.



Nota: se recomienda enfáticamente que se use un gato para paletas o un gato elevador en lugar de inclinar la unidad. Eleve la unidad aproximadamente un pie (12 pulg). Desatornille las patas provisionales de los acopladores.



Atornille las patas en los acopladores de las cuatro esquinas.



Baje la estufa lentamente para evitar cualquier tensión indebida en las patas y en el herraje interno de montaje.

Conexión eléctrica (cable de tres conductores)

Nota: si tiene una conexión con un cable de cuatro conductores, vea las instrucciones correspondientes en la siguiente sección.

⚠ ADVERTENCIA



RIESGO DE DESCARGAS ELÉCTRICAS

Evite el riesgo de descargas eléctricas, lesiones personales o la muerte; la conexión a tierra del producto con la estructura de la unidad puede o no estar permitida por los códigos locales. Si no se permite conectar la tierra a la estructura de la unidad, debe usar un cable de alimentación con cuatro conductores.

⚠ ADVERTENCIA



RIESGO DE DESCARGAS ELÉCTRICAS

Para evitar el riesgo de descargas eléctricas, lesiones personales o la muerte, revise que su electrodoméstico haya sido conectado adecuadamente a tierra de acuerdo con los códigos locales o, en ausencia de ellos, con la última edición del Código Eléctrico Nacional (NEC) ANSI/NFPA-70.

Use un cable de tres conductores con capacidad para 40 amperios – 125/250 voltios con terminales de bucle cerrado y clasificado para su uso en estufas.

Si los códigos locales no permiten la conexión a tierra por el conductor neutro, use un cable con cuatro conductores. El cable o el conducto se debe asegurar a la estufa con una abrazadera para liberar la tensión.

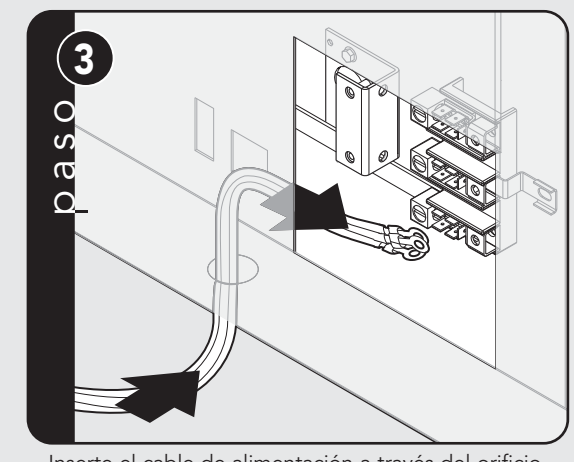
Las conexiones eléctricas se hacen en el bloque de terminales, que está localizado detrás de la puerta de acceso en la parte posterior de la estufa.



Remueva la puerta de acceso.

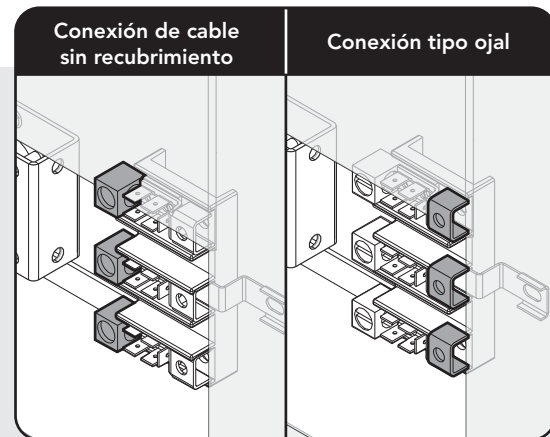


Quite la abrazadera de liberación de tensión y los tres tornillos de montaje del cable de alimentación en el bloque de terminales.

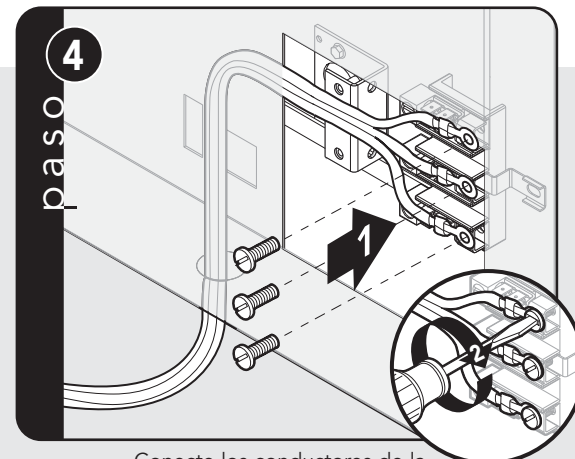


Inserte el cable de alimentación a través del orificio que se encuentra en el fondo de la parte posterior de la estufa.

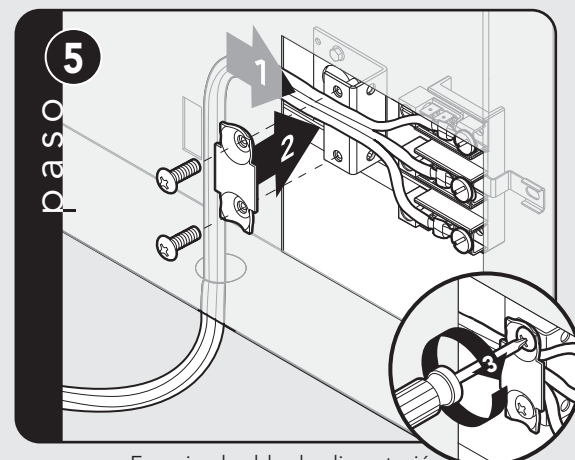
Conexión eléctrica (cable de 3 conductores) (cont.)



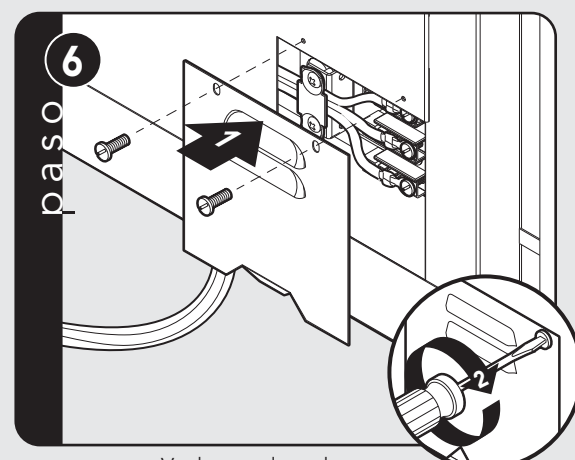
Para hacer una conexión con cables sin recubrimiento, use los orificios situados en el lado izquierdo del bloque de terminales. Para conectar cables estilo ojal, use los orificios del lado derecho del terminal.



Conecte los conductores de la línea n.º 1 (roja) y la línea n.º 2 (negra) al terminal externo. Conecte la línea neutra (blanca) al terminal del centro del bloque de terminales.



Empuje el cable de alimentación hacia el bloque de terminales para aliviar la tensión; instale la abrazadera de liberación de tensión sobre este cable.



Vuelva a colocar la puerta de acceso.

Conexión eléctrica (cable de cuatro conductores)

⚠ ADVERTENCIA



RIESGO DE DESCARGAS ELÉCTRICAS

Evite el riesgo de descargas eléctricas, lesiones personales o la muerte; la conexión a tierra del producto con la estructura de la unidad puede o no estar permitida por los códigos locales. Si no se permite conectar la tierra a la estructura de la unidad, debe usar un cable de alimentación con cuatro conductores.

Use un juego de cable eléctrico de cuatro conductores con clasificación de 40 amperios y 125/250 voltios con terminales de bucle cerrado y clasificado para uso en estufas.

Si los códigos locales no permiten la conexión a tierra por el conductor neutro, use un cable con cuatro conductores. El cable o el conducto se debe asegurar a la estufa con una abrazadera para liberar la tensión.

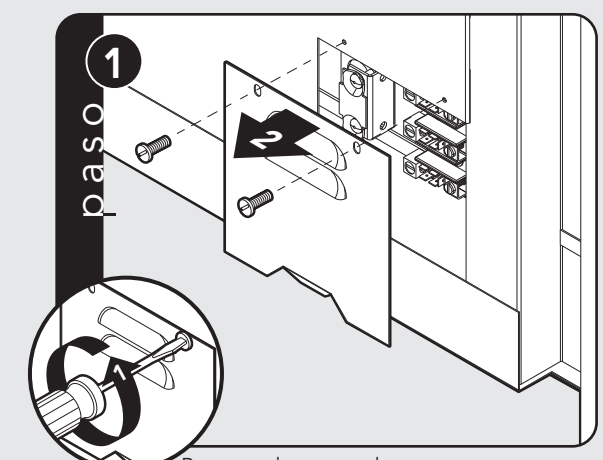
Las conexiones eléctricas se hacen en el bloque de terminales, que está localizado detrás de la puerta de acceso en la parte posterior de la estufa.

⚠ ADVERTENCIA

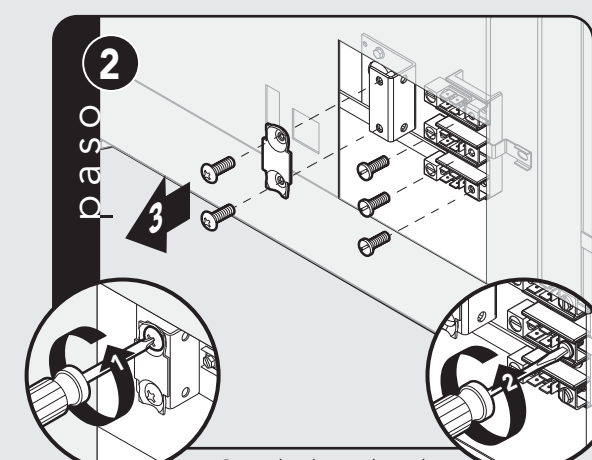


RIESGO DE DESCARGAS ELÉCTRICAS

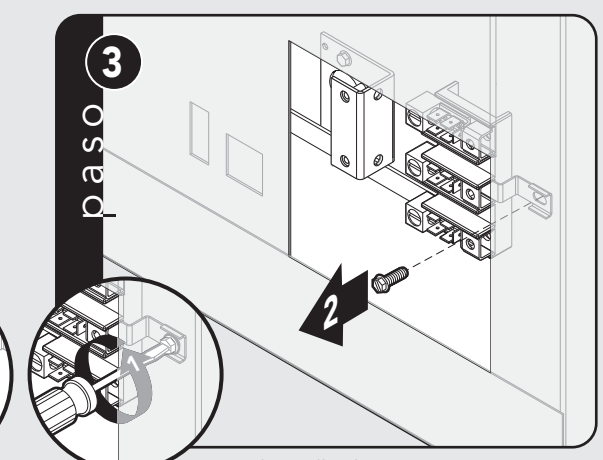
Para evitar el riesgo de descargas eléctricas, lesiones personales o la muerte, revise que su electrodoméstico haya sido conectado adecuadamente a tierra de acuerdo con los códigos locales o, en ausencia de ellos, con la última edición del Código Eléctrico Nacional (NEC) ANSI/NFPA-70.



Remueva la puerta de acceso.

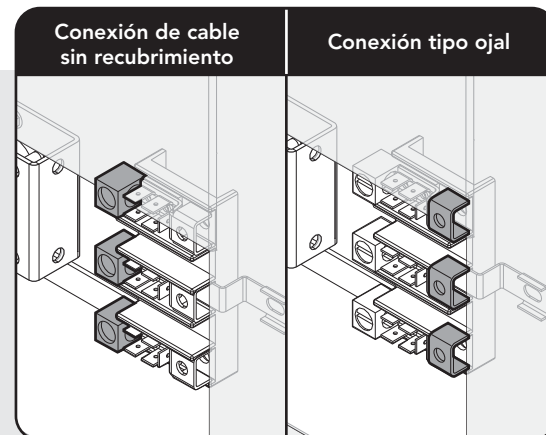


Quite la abrazadera de liberación de tensión y los tres tornillos de soporte del cable de alimentación en el bloque de terminales.

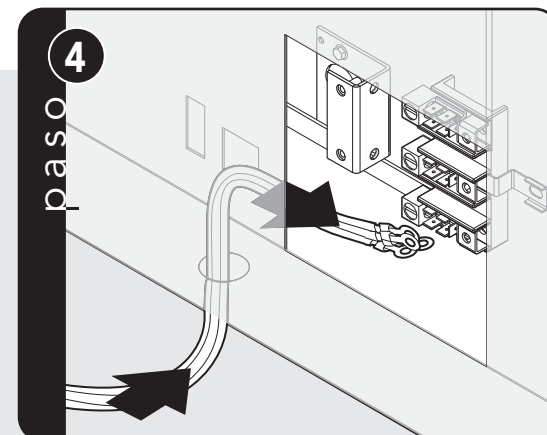


Quite el tornillo de conexión a tierra. Corte y deseche la cinta de conexión a tierra.

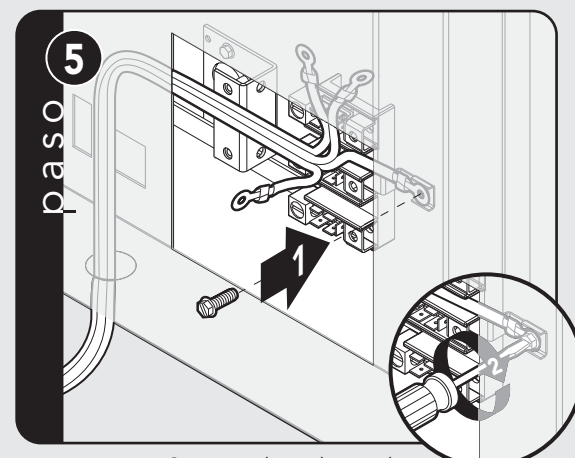
Conexión eléctrica (cable de 4 conductores) (cont.)



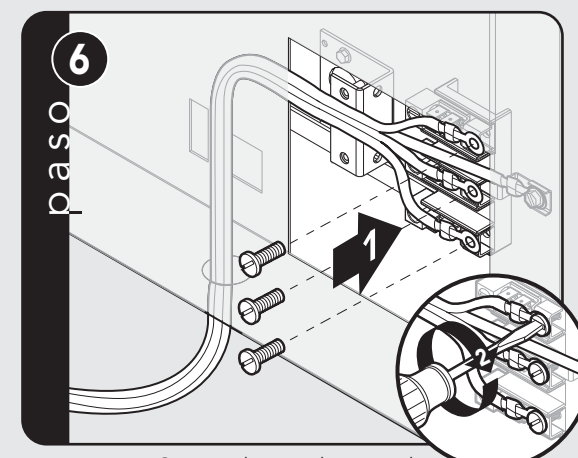
Para hacer una conexión con cables sin recubrimiento, use los orificios situados en el lado izquierdo del bloque de terminales. Para conectar cables estilo ojal, use los orificios del lado derecho del terminal.



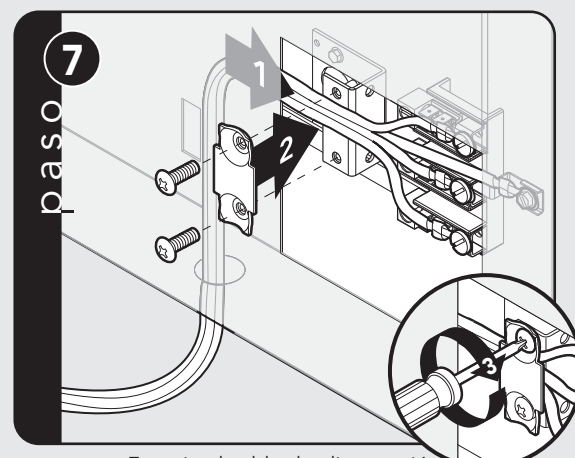
Inserte el cable de alimentación a través del orificio que se encuentra en el fondo de la parte posterior de la estufa.



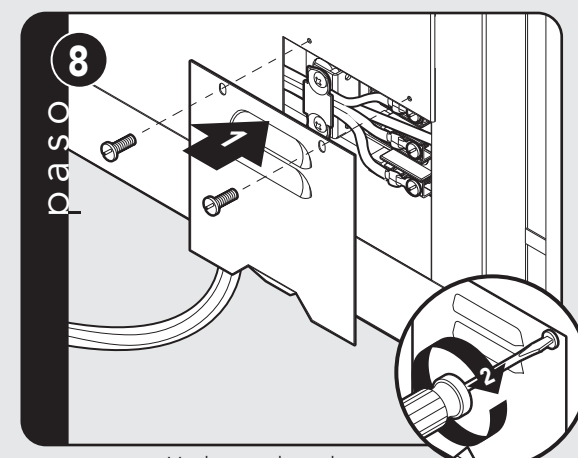
Conecte el conductor de tierra (verde) con el tornillo de conexión a tierra que quitó.



Conecte los conductores de la línea n.º 1 (roja) y la línea n.º 2 (negra) al terminal externo. Conecte la línea neutra (blanca) en el terminal del centro del bloque de terminales.

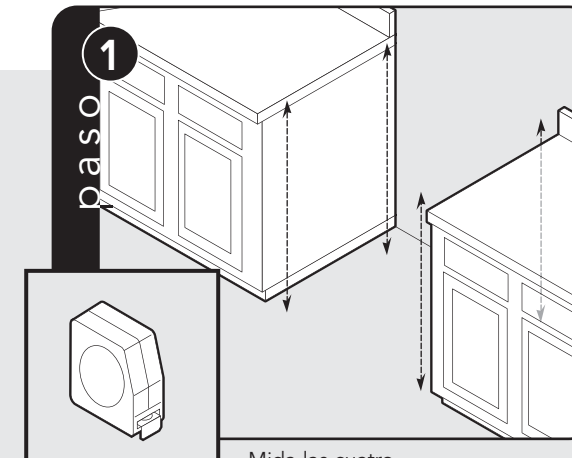


Empuje el cable de alimentación hacia el bloque de terminales para aliviar la tensión; instale la abrazadera de liberación de tensión sobre este cable.

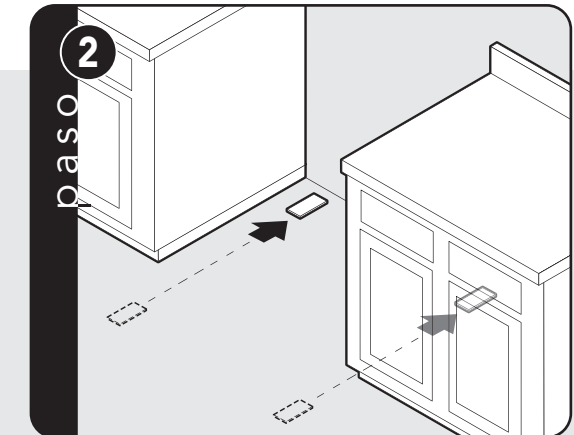


Vuelva a colocar la puerta de acceso.

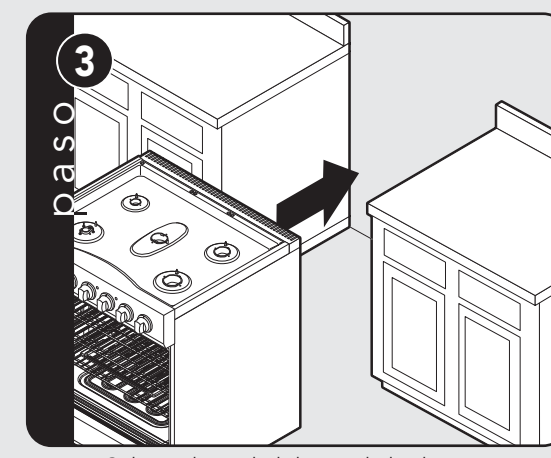
Nivelación, ajustes y alineación



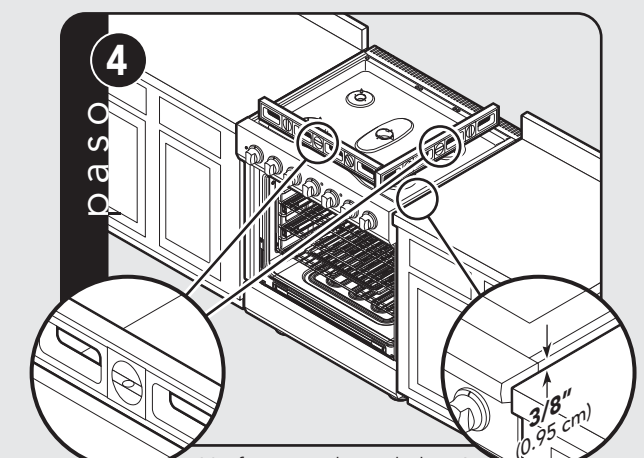
Mida las cuatro esquinas del área de la abertura para verificar que el piso esté nivelado.



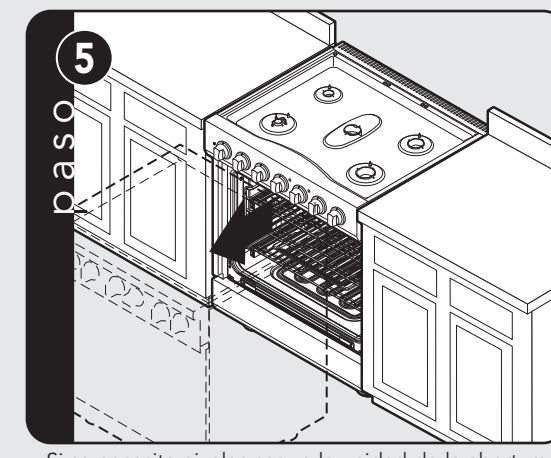
Para pisos desnivelados o con pendiente, nivele la unidad usando solamente cuñas de metal si el ajuste que se necesita excede la rosca disponible en las patas.



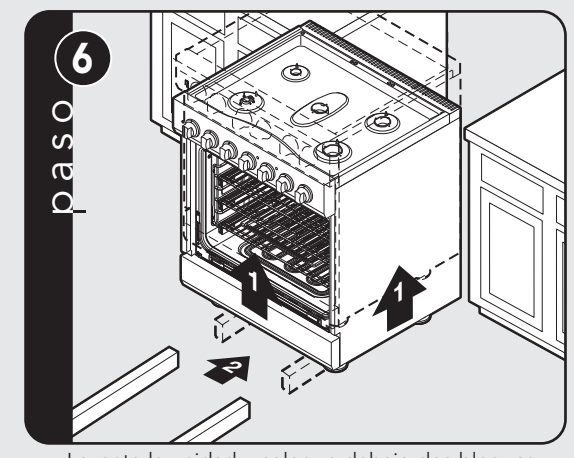
Coloque la unidad dentro de la abertura.



Verifique que la unidad está nivelada de lado a lado y de atrás al frente. La moldura lateral de la esquina más alta debe estar a 3/8" (0.95 cm) por encima de la superficie del gabinete.

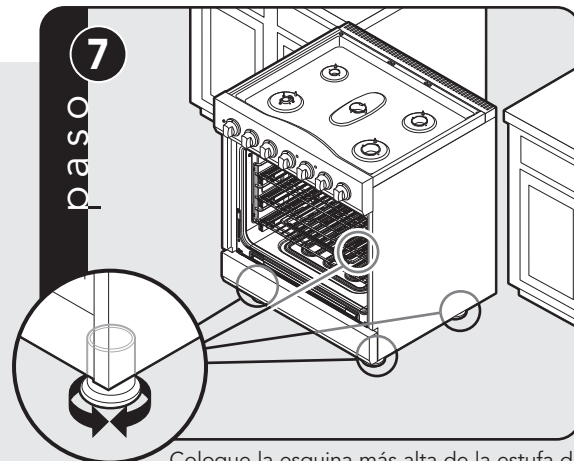


Si se necesita nivelar, saque la unidad de la abertura.



Levante la unidad y coloque debajo dos bloques de madera.

Nivelación, ajustes y alineación (cont.)



Coloque la esquina más alta de la estufa de tal manera que la parte superior de la moldura lateral quede a $3/8''$ (0.95 cm) por encima de la superficie del gabinete. Nivele la estufa con la esquina más alta.

Instalación del dispositivo antivolcaduras

⚠ ADVERTENCIA



RIESGOS DE VOLCADURAS

- ESTA ESTUFA SE PUEDE VOLCAR.
- UN NIÑO O ADULTO PUEDE VOLCAR LA ESTUFA Y MORIR A CAUSA DE ELLO.
- NO INSTALAR EL DISPOSITIVO ANTIVOLCADURAS PUEDE RESULTAR EN QUEMADURAS GRAVES O LA MUERTE DE NIÑOS O ADULTOS.
- SI SE MUEVE LA ESTUFA, SE DEBERÁ VOLVER A ENGANCHAR EL DISPOSITIVO ANTIVOLCADURAS.

Su estufa se entrega con dos tipos de dispositivos antivolcaduras.

El de tipo 1 es un dispositivo para montaje en pared que se puede usar para todas las aplicaciones de instalación.

El de tipo 2 es un dispositivo de montaje en el piso que se puede usar para todas las aplicaciones excepto cuando la estufa se instale sobre una capa subyacente de cemento.

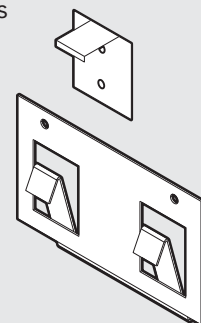
Importante: La estufa se **DEBE** instalar con uno de los dispositivos antivolcaduras.

⚠ ADVERTENCIA

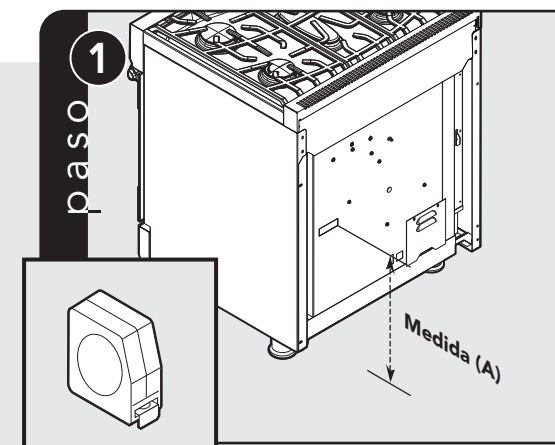


RIESGOS DE VOLCADURAS

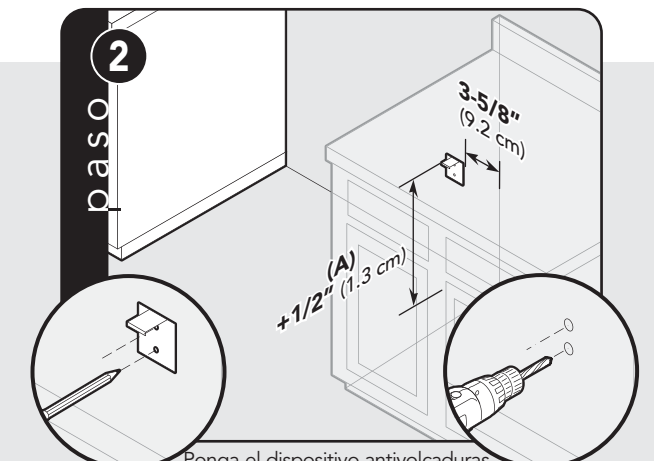
- Para reducir el riesgo de volcaduras del electrodoméstico, este se debe fijar instalando adecuadamente el(los) dispositivo(s) antivolcaduras.
- Para asegurarse de que el dispositivo se haya instalado correctamente, mire detrás de la estufa con una linterna para verificar que se haya realizado la debida instalación en la esquina superior izquierda de atrás de la estufa, o debajo de la estufa para verificar que se hayan instalado un gancho de piso y el dispositivo.



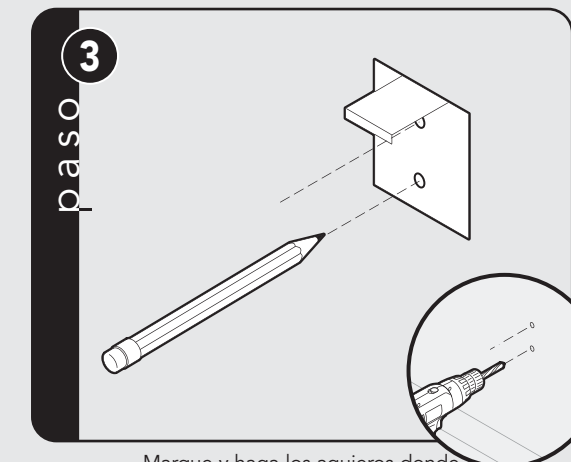
Instalación del dispositivo antivolcaduras de montaje en pared



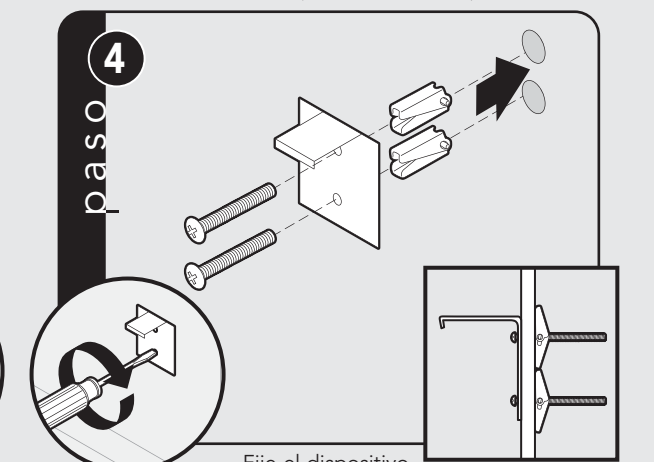
Mida desde el piso hasta la parte inferior de la abertura antivolcaduras ubicada en la parte posterior de la estufa. Esta será la medida (A).



Ponga el dispositivo antivolcaduras en la pared posterior, con la esquina superior izquierda en la medida (A) más $1/2''$ (1.3 cm) desde el piso y $3-5/8''$ (9.2 cm) desde el lugar en donde vaya a ubicarse el lado derecho de la estufa (mirando a la estufa).

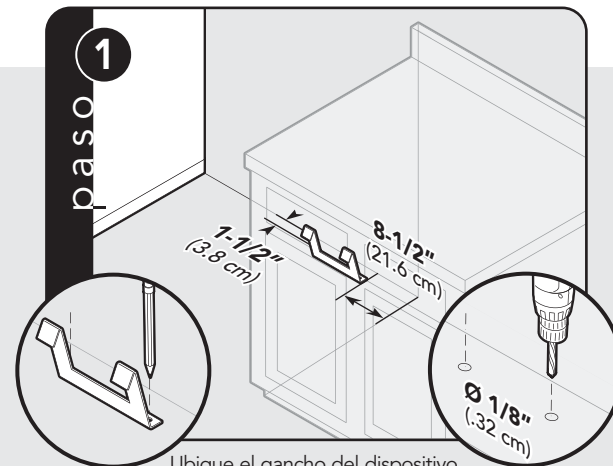


Marque y haga los agujeros donde se va a colocar el dispositivo.

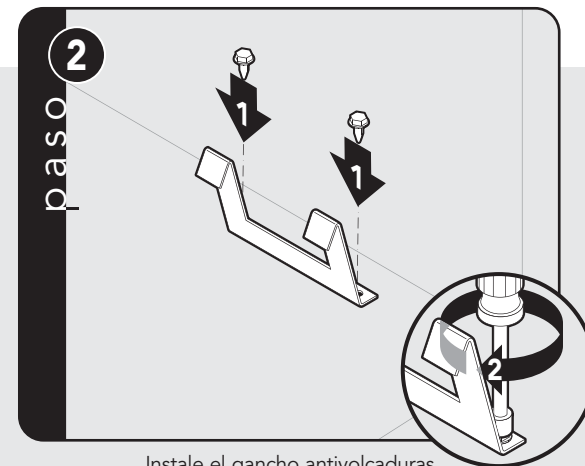


Fije el dispositivo con los tornillos que se proporcionan.

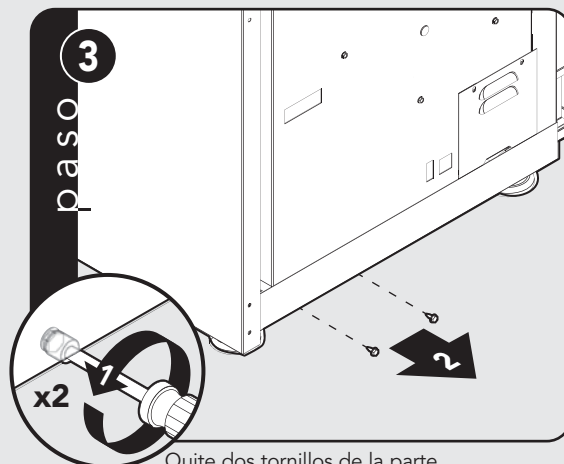
Instalación del dispositivo antivolcaduras de montaje en piso



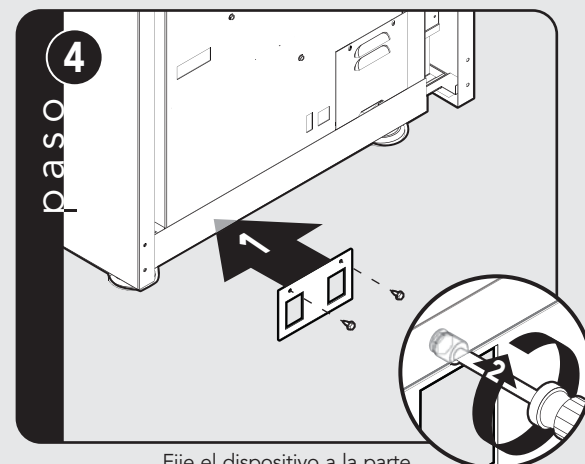
Ubique el gancho del dispositivo antivolcaduras en el piso a 8-1/2" (21.6 cm) desde el gabinete lateral y a 1-1/2" (3.8 cm) desde la pared posterior. Marque y haga agujeros de 1/8" (0.32 cm) donde se vaya a colocar el dispositivo.



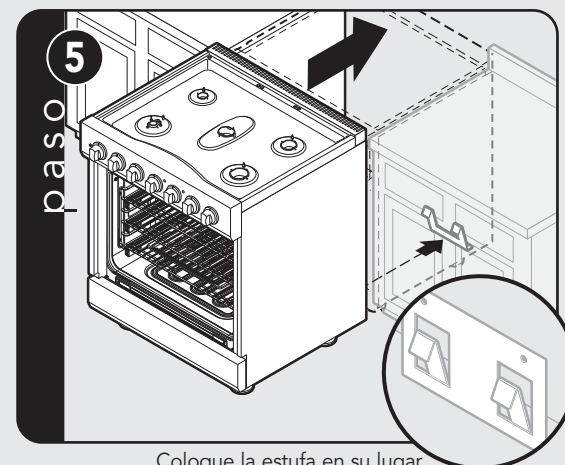
Instale el gancho antivolcaduras en el piso con los tornillos provistos.



Quite dos tornillos de la parte posterior de la estufa.



Fije el dispositivo a la parte posterior de la estufa con dos tornillos.



Coloque la estufa en su lugar y verifique que el gancho y el dispositivo estén encajados.

Conexión de gas y eléctrica

⚠ PELIGRO

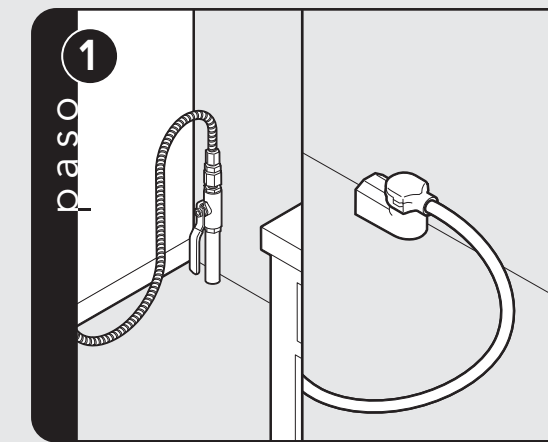
RIESGO DE FUGAS DE GAS

Para evitar el riesgo de lesiones personales o muerte, se debe realizar la prueba de detección de fugas en el electrodoméstico de acuerdo con las instrucciones del fabricante. Antes de poner la unidad en funcionamiento, siempre verifique que no haya fugas de gas usando una solución de agua y jabón.

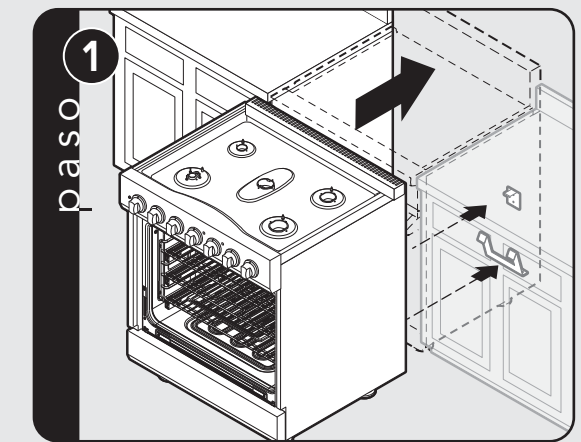
- **NO USE UNA LLAMA EXPUESTA PARA COMPROBAR SI HAY FUGAS.**

Nota: la sección de requerimientos eléctricos y de gas contiene información sobre la instalación adecuada de la estufa.

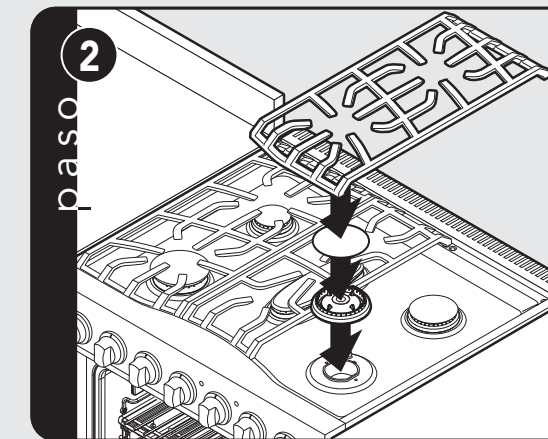
Instalación final



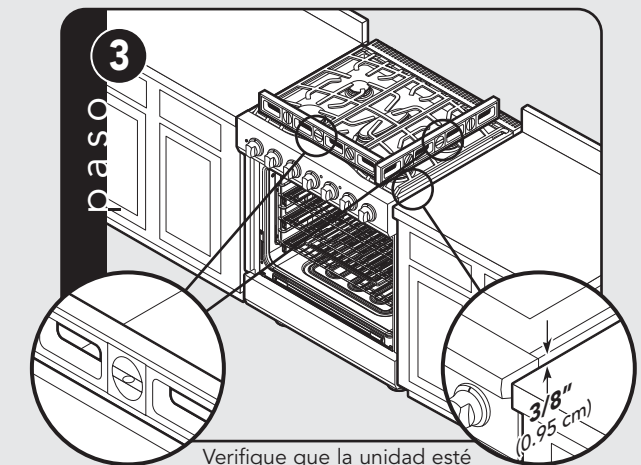
Conexión de gas y eléctrica. Antes de poner en funcionamiento la unidad, siempre verifique que no haya fugas de gas. Esto lo debe hacer su distribuidor, un fontanero calificado con licencia o la compañía de suministro de gas.



Coloque la estufa en su lugar. Asegúrese de que el dispositivo antivolcaduras encaje en la abertura correspondiente.

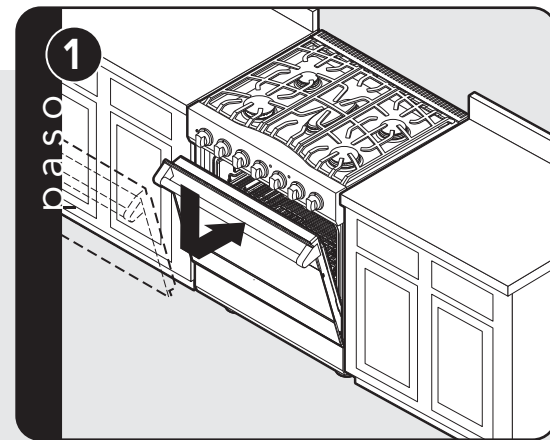


Las cabezas y las tapas de los quemadores se encuentran en el paquete de cartón que está en la parte superior junto con las parrillas. Alinee la cabeza del quemador en la base del quemador. Coloque la tapa del quemador en la cabeza del quemador. Coloque la parrilla en la bandeja del quemador.

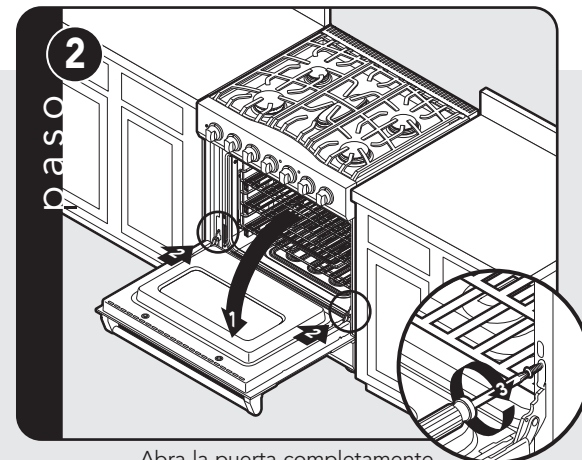


Verifique que la unidad esté nivelada de lado a lado y de atrás al frente. La moldura lateral debe estar a 3/8" (0.95 cm) por encima de la superficie del gabinete. Si la unidad no está nivelada, repita los pasos 5 a 7 de la sección "Nivelación, ajustes y alineación".

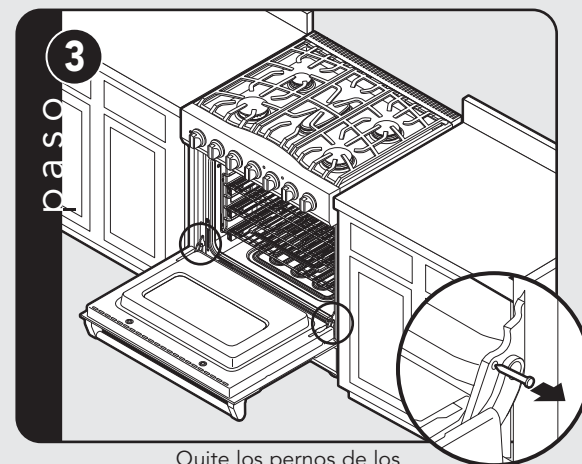
Colocación y ajuste de la puerta



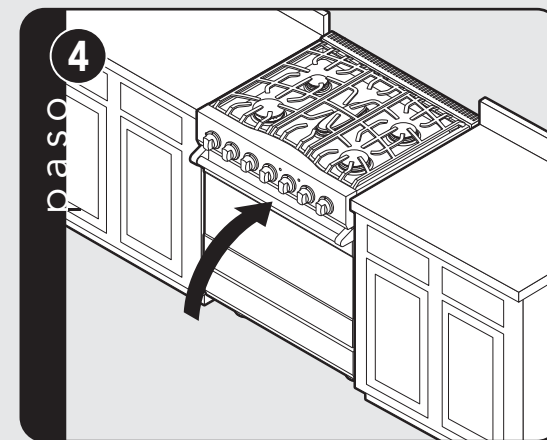
Vuelva a colocar la puerta del horno.



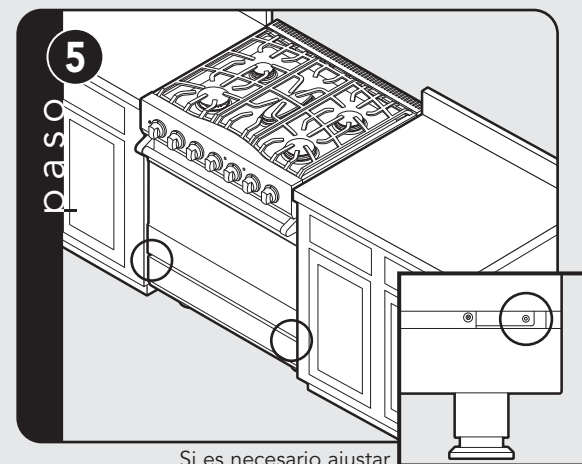
Abra la puerta completamente.
Vuelva a instalar las bisagras en ambos lados.



Quite los pernos de los orificios de la bisagras.



Cierre la puerta.



Si es necesario ajustar la puerta, afloje los tornillos de las bisagras del paso 2. Ajuste los tornillos que se encuentran entre la puerta y la placa de protección usando una llave allen de 5/32". Después de ajustar la puerta, apriete los tornillos de las bisagras.

Preparación final

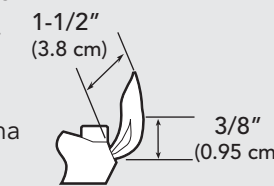
- Todas las piezas de acero inoxidable de la estructura se deben limpiar con agua jabonosa caliente y con un limpiador líquido especial para este material. Si la unidad tiene acumulaciones de materiales, ¡**NO** use lana de acero ni paños, limpiadores o polvos abrasivos! Si es

necesario raspar el acero inoxidable para quitar materiales incrustados, remoje con paños húmedos calientes a fin de aflojar el material, y luego use un raspador de lana o de nilón. ¡**NO** use cuchillos, espátulas ni ninguna otra herramienta de metal para raspar el acero inoxidable! Las raspaduras son casi imposibles de quitar.

Lista de verificación de funcionamiento

Un instalador calificado debe realizar las siguientes verificaciones:

- Revisar el encendido de los quemadores. Consultar en el diagrama la altura adecuada de la llama en HI. La llama baja debe encender en cada orificio.
- Revisar la función de horneado—el elemento de horneado a toda potencia, los elementos de asado del centro y del exterior a potencia parcial.
- Función del horneado por convección—los elementos de horneado y asado iguales con el ventilador de convección encendido.
- Revisar la función TruConvec™—el elemento TruConvec (detrás de la cubierta del ventilador de convección) encendido y el ventilador encendido.
- Revisar la función de asado en HI— ambos elementos de asado a toda potencia.



- Revisar la función de asado en LOW—solo el elemento de asado interior.
- Revisar la función de asado por convección—los dos elementos de asado encendidos a toda potencia y el ventilador de convección encendido.
- Revisar la función del ciclo de limpieza automática—la puerta se trabará en aproximadamente 30 segundos, los elementos de asado del centro y del exterior se encenderán y el elemento de horneado se encenderá a potencia parcial. Revisar los quemadores de asado por la ventana del horno para asegurarse de que estén encendidos y luego cancelar el ciclo de limpieza automática para destrabar la puerta.

⚠ AVISO

Cuando haga una prueba de rendimiento, **NO** opere el ciclo de limpieza automática por más de 10 minutos con las parrillas del horno en el interior. Si lo hace, puede hacer que se altere el color debido a la alta temperatura requerida para la limpieza automática.

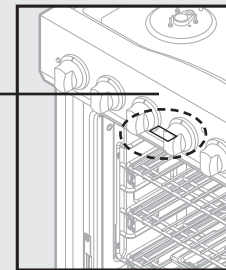
Servicio y registro

Cuando se dé servicio al electrodoméstico, solo se pueden usar partes de reemplazo autorizadas. Todo tipo de servicio debe ser realizado por un técnico calificado.

Comuníquese con Viking Range, LLC en el teléfono 1-888-1-888-845-4641 para obtener información del distribuidor de partes más cercano en su área o escriba a:

**VIKING RANGE, LLC
PREFERRED SERVICE
111 Front Street
Greenwood, Mississippi 38930 EE. UU.**

El número de serie y el número de modelo de su estufa se encuentran debajo del panel de control cuando abre la puerta.



Anote la información que se indica abajo. La necesitará si alguna vez requiere servicio.

Número de modelo _____

Número de serie _____

Fecha de la compra _____

Fecha de la instalación _____

Nombre del concesionario _____

Dirección _____

**Esta guía de instalación debe permanecer con la unidad
para futura referencia.**