

FLEX BLOWER

For use with these Downdraft Ventilators:
 Models VDD5300, VDD5360, VDD5450, VDD5480
 (Purchase Downdraft Ventilator separately.)

READ AND SAVE THESE INSTRUCTIONS

WARNING

TO REDUCE THE RISK OF FIRE, ELECTRIC SHOCK, OR INJURY TO PERSONS, OBSERVE THE FOLLOWING:

1. Use this unit only in the manner intended by the manufacturer. If you have questions, contact the manufacturer at the address or telephone number in the warranty.
2. Before servicing or cleaning unit, switch power off at service panel and lock the service disconnecting means to prevent power from being switched on accidentally. When the service disconnecting means cannot be locked, securely fasten a prominent warning device, such as a tag, to the service panel.
3. Installation work and electrical wiring must be done by a qualified person(s) in accordance with all applicable codes and standards, including fire-rated construction codes and standards.
4. Sufficient air is needed for proper combustion and exhausting of gases through the flue (chimney) of fuel burning equipment to prevent backdrafting. Follow the heating equipment manufacturer's guideline and safety standards such as those published by the National Fire Protection Association (NFPA), and the American Society for Heating, Refrigeration and Air Conditioning Engineers (ASHRAE), and the local code authorities.
5. When cutting or drilling into wall or ceiling, do not damage electrical wiring and other hidden utilities.
6. Ducted fans must always be vented to the outdoors.
7. To reduce the risk of fire, use only metal ductwork.
8. This unit must be grounded.

TO REDUCE THE RISK OF A RANGE TOP GREASE FIRE:

- a) Never leave surface units unattended at high settings. Boilovers cause smoking and greasy spillovers that may ignite. Heat oils slowly on low or medium settings.
- b) Always turn hood ON when cooking at high heat or when cooking flaming foods.
- c) Clean ventilating fans frequently. Grease should not be allowed to accumulate on fan or filter.
- d) Use proper pan size. Always use cookware appropriate for the size of the surface element.

WARNING

TO REDUCE THE RISK OF INJURY TO PERSONS IN THE EVENT OF A RANGE TOP GREASE FIRE, OBSERVE THE FOLLOWING^a:

1. SMOTHER FLAMES with a close-fitting lid, cookie sheet, or metal tray, then turn off the burner. BE CAREFUL TO PREVENT BURNS. If the flames do not go out immediately, EVACUATE AND CALL THE FIRE DEPARTMENT.
2. NEVER PICK UP A FLAMING PAN - You may be burned.
3. DO NOT USE WATER, including wet dishcloths or towels - a violent steam explosion will result.
4. Use an extinguisher ONLY if:
 - A. You know you have a Class ABC extinguisher, and you already know how to operate it.
 - B. The fire is small and contained in the area where it started.
 - C. The fire department is being called.
 - D. You can fight the fire with your back to an exit.

^a Based on "Kitchen Firesafety Tips" published by NFPA.

CAUTION

1. For indoor use only.
2. For general ventilating use only. Do not use to exhaust hazardous or explosive materials and vapors.
3. To avoid motor bearing damage and noisy and/or unbalanced impellers, keep drywall spray, construction dust, etc. off power unit.
4. Clean filters and grease-laden surfaces frequently.
5. Do not repair or replace any part of this appliance unless specifically recommended in this manual. All other servicing should be done by a qualified technician.
6. Please read specification label on product for further information and requirements.
7. To reduce the risk of fire and electric shock, install this blower only with downdraft ventilator models shown below. Other downdraft ventilator models cannot be substituted. (Downdraft ventilators sold separately).

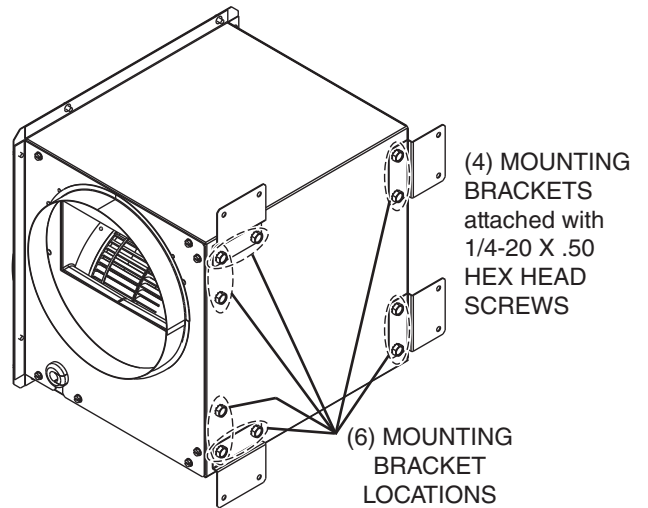
Models VDD5300, VDD5360, VDD5450, VDD5480

INSTALLER: Save this manual for Electrical Inspector and Homeowner to use.

CONTENTS

These parts are included with your Flex Blower:

- 2 - blower mounting legs
 - 1 - 6" wide blower panel
 - 2 - 3" wide blower panels
- For use when mounting Flex Blower directly to Downdraft housing. (See Downdraft instruction manual.)*
- 1 - Parts Bag containing:
 - (4) wood screws #10 x .50
 - (4) blower mount brackets
 - (1) strain relief bushing



PLAN THE INSTALLATION

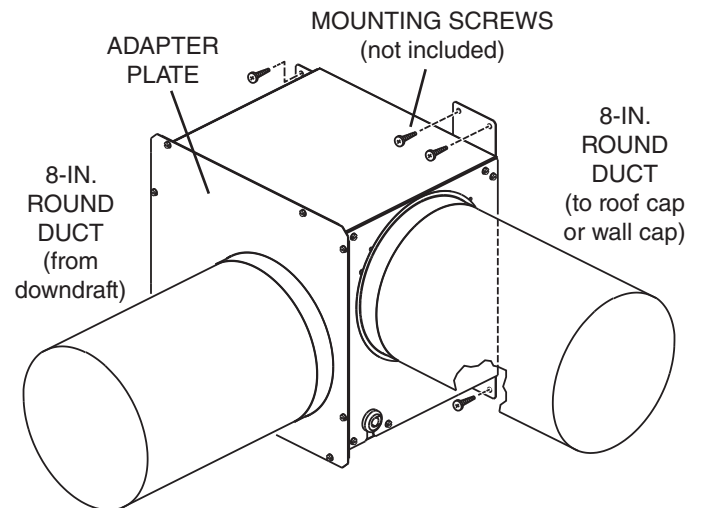
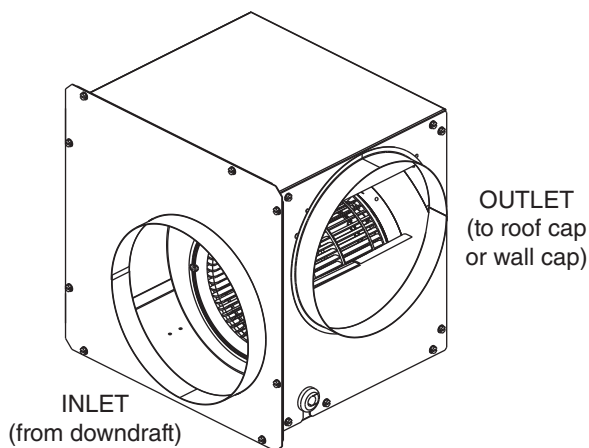
If you choose to mount the Flex Blower directly to the Downdraft housing: Remove and discard the adapter plate. Refer to installation instructions in the Downdraft manual.

If you choose to mount the Flex Blower in a remote location, (such as the cabinet back, cabinet side, or floor joists) - follow the instructions below.

INSTALL FLEX BLOWER IN REMOTE LOCATION

NOTE: THE FLEX BLOWER MUST BE INSTALLED WITHIN 4-FEET OF THE DOWNDRAFT'S ELECTRICAL PANEL. The Electrical Panel can be mounted directly to the Downdraft housing - or mounted in a remote location (always within 4-feet of the Flex Blower).

2. Remove the necessary 1/4-20 x .50 hex head screws and attach **4 MOUNTING BRACKETS** to the Flex Blower - using 4 of the **6 POSSIBLE BRACKET MOUNTING LOCATIONS**.



1. Determine how the 8" round **INLET** and **OUTLET** ductwork will connect to the Flex Blower.

3. Mount Flex Blower to back of cabinet, floor joist, or adequate framework (constructed by installer) with appropriate **MOUNTING SCREWS (not included)**.

4. Connect **8" ROUND DUCT** from Downdraft housing to Flex Blower inlet and from Flex Blower outlet to roof or wall cap.

For best performance: Choose the ducting option which allows the shortest length of ductwork and a minimum number of elbows and transitions. Check location of floor joists, wall studs, electrical wiring or plumbing for possible interference.

5. Use strain relief bushing (provided) to attach Flex Blower wiring to wiring box on Downdraft's electrical panel and make wiring connections. (See Downdraft manual for instructions.)

WARRANTY

DOWNDRAFT WARRANTY ONE YEAR FULL WARRANTY

Downdrafts and all of their component parts, except as detailed below*†, are warranted to be free from defective materials or workmanship in normal residential use for a period of one (1) year from the date of original retail purchase or closing date for new construction, whichever period is longer.

Viking Range, LLC, warrantor, agrees to repair or replace, at its option, any part which fails or is found to be defective during the warranty period.

***FULL NINETY (90) DAY COSMETIC WARRANTY:** Product is warranted to be free from cosmetic defects in materials or workmanship (such as scratches on stainless steel, paint/porcelain blemishes, etc.) for a period of ninety (90) days from the date of original retail purchase or closing date for new construction, whichever period is longer. Any defects must be reported to the selling dealer within ninety (90) days from date of original retail purchase. Viking Range, LLC uses high quality processes and materials available to produce all color finishes. However, slight color variation may be noticed because of the inherent differences in painted parts and porcelain parts as well as differences in kitchen lighting, product locations, and other factors. Therefore, this warranty does not apply to color variation attributable to such factors.

†FULL NINETY (90) DAY WARRANTY IN "RESIDENTIAL PLUS" APPLICATIONS: This full warranty applies to applications where use of the product extends beyond normal residential use, but the warranty period for products used in such applications is ninety (90) days. Examples of applications covered by this warranty are bed and breakfasts, fire stations, private clubs, churches, yachts, etc. Under this "Residential Plus" warranty, the product, its components and accessories are warranted to be free from defective material or workmanship for a period of ninety (90) days from the date of original retail purchase. This warranty excludes use of the product in all commercial locations such as restaurants, food service locations and institutional food service locations.

FIVE YEAR LIMITED WARRANTY ON VENTILATION MOTORS

Any ventilator motor which fails due to defective materials or workmanship (excluding cosmetic failures) in normal household use during the fourth through fifth year from the date of original retail purchase will be repaired or replaced, free of charge for the part itself, with the owner paying all other costs, including labor. This does not include ignition systems, burner bases, etc.

TERMS AND CONDITIONS

This warranty extends to the original purchaser of the product warranted hereunder and to each transferee owner of the product during the term of the warranty and applies to products purchased and located in the United States, Mexico, and the Caribbean (excluding Cuba, Dominican Republic, and Haiti). Products must be purchased in the country where service is requested. If the product or one of its component parts contains a defect or malfunction during the full warranty period after a reasonable number of attempts by the warrantor to remedy the defect or malfunction, the owner is entitled to either a refund or replacement of the product or its component part or parts. Replacement of a component part includes its free installation, except as specified under the limited warranty. Under the terms of this warranty, service must be performed by a factory authorized Viking Range, LLC service agent or representative. Service will be provided during normal business hours, and labor performed at overtime or premium rates shall not be covered by this warranty.

Owner shall be responsible for proper installation, providing reasonable and necessary maintenance, providing proof of purchase upon request, and making the appliance reasonably accessible for service. The return of the Owner Registration Card is not a condition of warranty coverage. You should, however, return the Owner Registration Card so that Viking Range, LLC can contact you should any question of safety arise which could affect you.

This warranty gives you specific legal rights, and you may also have other rights which may vary from jurisdiction to jurisdiction.

WHAT IS NOT COVERED BY THIS WARRANTY: This warranty shall not apply to damage resulting from abuse, failure to provide reasonable and necessary maintenance, accident, delivery, negligence, natural disaster, loss of electrical power to the product for any reason, alteration, outdoor use, improper installation, improper operation, or repair or service of the product by anyone other than an authorized Viking Range, LLC service agency or representative. This warranty does not apply to commercial usage.

LIMITATION OF REMEDIES AND DURATION OF IMPLIED WARRANTY

OWNER'S SOLE AND EXCLUSIVE REMEDY FOR A CLAIM OF ANY KIND WITH RESPECT TO THIS PRODUCT SHALL BE THE REMEDIES SET FORTH ABOVE. VIKING RANGE IS NOT RESPONSIBLE FOR CONSEQUENTIAL OR INCIDENTAL DAMAGE, INCLUDING BUT NOT LIMITED TO FOOD OR MEDICINE LOSS, DUE TO PRODUCT FAILURE, WHETHER ARISING OUT OF BREACH OF WARRANTY, BREACH OF CONTRACT OR OTHERWISE. Some jurisdictions do not allow the exclusion or limitation of incidental or consequential damages, so the above limitation or exclusions may not apply to you. ANY IMPLIED WARRANTIES OF MERCHANTABILITY OR FITNESS FOR A PARTICULAR PURPOSE APPLICABLE TO THIS PRODUCT ARE LIMITED IN DURATION TO THE PERIOD OF COVERAGE OF THE APPLICABLE EXPRESS WRITTEN LIMITED WARRANTIES SET FORTH ABOVE. Some states do not allow limitations on how long an implied warranty lasts, so the above limitation may not apply to you.

WARRANTY SERVICE

To obtain warranty service, contact an authorized Viking Range, LLC service agent, or Viking Range, LLC 111 Front Street, Greenwood, Mississippi 38930, (888) 845-4641. Provide model and serial number and date of original purchase or closing date for a new construction. For the name of your nearest authorized Viking Range, LLC service agency, call Viking Range, LLC.

IMPORTANT: Retain proof of original purchase to establish warranty period.

Specifications subject to change without notice.

VENTILATEUR FLEX

Pour utilisation avec les ventilateurs
encastrés suivants :

Modèles VDD5300, VDD5360, VDD5450, VDD5480

(Ventilateurs encastrés vendus séparément.)

LIRE CES DIRECTIVES ET LES CONSERVER

AVERTISSEMENT



OBSERVEZ LES DIRECTIVES CI-DESSOUS AFIN DE RÉDUIRE LES RISQUES D'INCENDIE, DE CHOC ÉLECTRIQUE OU DE BLESSURES CORPORELLES :

1. N'utilisez cet appareil que de la manière prévue par le fabricant. Si vous avez des questions, communiquez avec le fabricant à l'adresse ou au numéro de téléphone indiqués dans la garantie.
2. Avant de procéder à l'entretien ou au nettoyage de l'appareil, coupez l'alimentation du panneau électrique et verrouillez l'interrupteur principal afin d'empêcher que le courant ne soit accidentellement rétabli. S'il est impossible de verrouiller l'interrupteur principal, fixez solidement un message d'avertissement, par exemple une étiquette, sur le panneau électrique.
3. La pose de l'appareil et les travaux d'électricité doivent être effectués par des personnes qualifiées conformément à la réglementation en vigueur, notamment les normes de la construction ayant trait à la protection contre les incendies.
4. Pour éviter les refoulements, l'apport d'air doit être suffisant pour brûler les gaz produits par les appareils à combustion et les évacuer dans le conduit de fumée (cheminée). Respectez les directives du fabricant de l'appareil de chauffage et les normes de sécurité, notamment celles publiées par la National Fire Protection Association (NFPA), l'American Society for Heating, Refrigeration and Air Conditioning Engineers (ASHRAE) et les codes des autorités locales.
5. Veillez à ne pas endommager le câblage électrique ou d'autres équipements non apparents lors de la découpe ou du perçage du mur ou du plafond.
6. Les ventilateurs canalisés doivent toujours rejeter l'air à l'extérieur.
7. Pour réduire les risques d'incendie, utilisez seulement des conduits en métal.
8. Cet appareil doit être relié à une mise à la terre.

POUR RÉDUIRE LES RISQUES D'INCENDIE CAUSÉS PAR DE LA GRAISSE SUR LE PLAN DE CUISSON :

- a) Ne laissez jamais les éléments de surface allumés à haute température. Les débordements peuvent causer de la fumée et occasionner des écoulements de graisse inflammables. L'huile doit être chauffée graduellement à basse ou à moyenne température.
- b) Mettez toujours la hotte en marche lors de la cuisson à haute température ou lors de la cuisson d'aliments à flamber.
- c) Nettoyez souvent la hotte. Ne laissez pas la graisse s'accumuler sur le ventilateur ou les filtres.
- d) Utilisez des casseroles de dimension appropriée. Utilisez toujours une batterie de cuisine adaptée à la dimension de la surface chauffante.

AVERTISSEMENT



TOBSERVEZ LES CONSIGNES SUIVANTES DE MANIÈRE À RÉDUIRE LES RISQUES DE BLESSURES CORPORELLES EN CAS D'INCENDIE CAUSÉ PAR DE LA GRAISSE SUR LE PLAN DE CUISSON^a:

1. ÉTOUFFEZ LES FLAMMES à l'aide d'un couvercle étanche, d'une tôle à biscuits ou d'un plateau en métal puis éteignez le brûleur. FAITES ATTENTION DE NE PAS VOUS BRÛLER. SI LES FLAMMES NE S'ÉTEIGNENT PAS IMMÉDIATEMENT, QUITTEZ LES LIEUX ET APPELEZ LE SERVICE DES INCENDIES.
2. NE SOULEVEZ JAMAIS UNE CASSEROLE EN FLAMMES - vous pourriez vous brûler.
3. N'UTILISEZ PAS D'EAU, ni de serviettes ou de linges mouillés – une violente explosion de vapeur pourrait survenir.
4. Utilisez un extincteur SEULEMENT si :
 - A. Vous savez qu'il est de classe ABC et vous connaissez déjà son mode de fonctionnement.
 - B. L'incendie n'est pas très important et ne se propage pas.
 - C. Les pompiers ont été avisés.
 - D. Vous pouvez combattre l'incendie en faisant dos à une sortie.

^aConseils tirés de la publication de la NFPA « Kitchen Fire Safety Tips ».

ATTENTION



1. Pour usage intérieur seulement.
2. Pour ventilation générale uniquement. N'utilisez pas cet appareil pour évacuer des matières ou des vapeurs dangereuses ou explosives.
3. Pour éviter d'endommager les roulements du moteur, de déséquilibrer les pales ou de les rendre bruyantes, débarrassez l'appareil de la poussière de plâtre, de construction, etc.
4. Nettoyez fréquemment les filtres et les surfaces graisseuses.
5. Ne réparez ou ne remplacez aucune pièce de cet appareil à moins que ce manuel le recommande précisément. Tout autre travail de réparation doit être confié à un technicien qualifié.
6. Veuillez lire l'étiquette de spécifications du produit pour obtenir plus de renseignements, notamment sur les exigences.
7. Pour réduire les risques d'incendie et de choc électrique, n'installez cette hotte encastrée qu'avec les modèles de ventilateurs encastrés ci-dessous. D'autres modèles de ventilateurs encastrés ne peuvent pas leur être substitués. (Ventilateurs encastrés vendus séparément).
Modèles VDD5300, VDD5360, VDD5450, VDD5480

Installateur : Conservez ce manuel pour l'inspection électrique et le propriétaire.

CONTENU

Ces pièces sont incluses avec le ventilateur Flex :

- 2 - Pieds de montage de ventilateur
 - 1 - Panneau de ventilateur de 6 po (15,2 cm) de largeur
 - 2 - Panneaux de ventilateur de 3 po (7,6 cm) de largeur
- À utiliser pour fixer le ventilateur Flex directement sur le boîtier de la hotte encastrée. (Consulter le manuel d'instruction de la hotte encastrée.)

Un sac de pièces contenant :

- (4) Vis à bois n° 10 x 0,50
- (4) Brides de montage de ventilateur
- (1) Bague antitraction

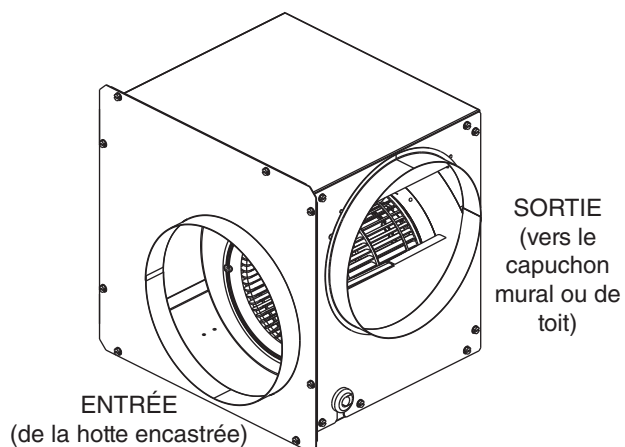
PLANIFICATION DE L'INSTALLATION

Si vous choisissez de monter le ventilateur Flex directement sur le boîtier de la hotte encastrée : Retirez et jetez la plaque d'adaptation. Consultez les directives d'installation du manuel de la hotte encastrée.

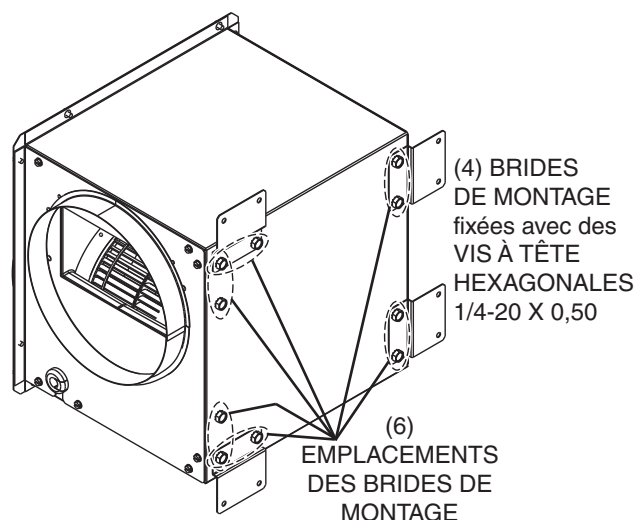
Si vous choisissez de monter le ventilateur Flex à distance, (comme au dos ou au côté de l'armoire, ou sur les solives) - suivez les instructions ci-dessous.

INSTALLATION DU VENTILATEUR FLEX À DISTANCE

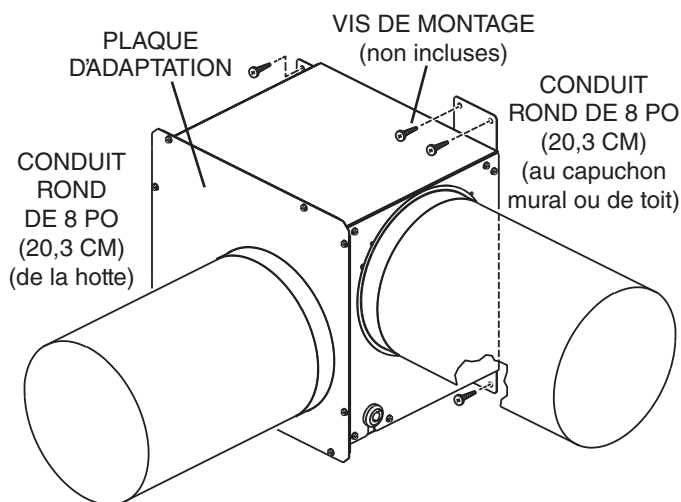
REMARQUE : LE VENTILATEUR FLEX DOIT ÊTRE INSTALLÉ À MOINS DE 4 PIEDS (1,2 M) DU PANNEAU ÉLECTRIQUE DE LA HOTTE ENCASTRÉE. The panneau électrique peut être fixé directement sur le boîtier de la hotte encastrée - ou à distance (à moins de 4 pieds (1,2 m) du ventilateur Flex).



1. Déterminez comment les conduits ronds de 8 po (20,3 cm) d'ENTRÉE et de SORTIE seront raccordés au ventilateur Flex.



2. Retirez les nécessaires de 1/4-20 x 0,50 vis à tête hexagonale et fixez les **4 BRIDES DE MONTAGE** au ventilateur Flex - en utilisant 4 des **6 EMBLEMES POSSIBLES POUR LES BRIDES**.



3. Fixez le ventilateur Flex au dos de l'armoire, aux solives du plancher ou à une charpente adéquate (construite par l'installateur) avec les **VIS DE MONTAGE** appropriées (**non incluses**).
4. Raccordez le **CONDUIT ROND DE 8 PO (20,3 CM)** venant du boîtier de la hotte encastrée à l'entrée du ventilateur Flex et celui de la sortie du ventilateur Flex au capuchon mural ou de toit.

Pour la meilleure performance : Choisissez l'option qui permet l'utilisation des conduits les plus courts possible et un nombre minimum de coudes et de transitions. Vérifiez l'emplacement des solives du plancher, des montants des murs, des fils électriques et de la plomberie pour éviter les nuisances éventuelles.

5. Utilisez la bague antitraction (fournie) pour fixer le câble du ventilateur Flex sur le boîtier de câblage du panneau électrique de la hotte encastrée et effectuez les connexions. (Consultez le manuel d'instruction de la hotte encastrée.)

GARANTIE

GARANTIE DE LA HOTTE ENCASTRÉE GARANTIE LIMITÉE DE UN AN

Les hottes encastrées et toutes leurs pièces, à l'exception des articles indiqués ci-dessous*†, sont garanties contre tout défaut de matériau ou de fabrication lors d'une utilisation résidentielle normale pendant une période de un (1) an à compter de la date d'achat originale ou de la date de la fin de la construction, selon laquelle est la plus longue.

Viking Range, LLC, le garant, accepte de réparer ou de remplacer, à son choix, toute pièce s'avérant défectueuse pendant la période de garantie.

***GARANTIE COMPLÈTE DE QUATRE-VINGT-DIX (90) JOURS SUR L'APPARENCE** : Nous garantissons que le produit est exempt de tout défaut de matériau ou de fabrication apparent (tels que des égratignures sur l'acier inoxydable, imperfections de la peinture ou porcelaine, etc.) pendant une période de quatre-vingt-dix (90) jours à compter de la date de l'achat original au détail ou de la date de fin des travaux pour une construction neuve, selon la période la plus longue. Tout défaut doit être signalé au détaillant dans cette période de quatre-vingt-dix (90) jours à compter de la date d'achat originale. Viking Range, LLC utilise les meilleurs procédés et matériaux disponibles pour produire tous les finis de couleur. Toutefois, de légères variations de couleur peuvent être décelées en raison des différences inhérentes des pièces peintes et des pièces en porcelaine ainsi que des différences d'éclairage des cuisines, de l'emplacement du produit et d'autres facteurs. Par conséquent, cette garantie ne s'applique pas aux variations de couleur attribuables à de tels facteurs.

†GARANTIE COMPLÈTE DE QUATRE-VINGT-DIX (90) JOURS DANS LES APPLICATIONS « RESIDENTIAL PLUS » : Cette garantie complète s'applique aux applications où l'utilisation du produit dépasse une utilisation résidentielle normale, mais la période de garantie des produits utilisés dans de telles applications est de quatre-vingt-dix (90) jours. Les applications couvertes par cette garantie sont, par exemple, les gîtes du passant, casernes de pompiers, clubs privés, églises, yachts, etc. En vertu de cette garantie « Residential Plus », le produit, ses composants et accessoires sont garantis contre tout défaut de matériau ou de fabrication pour une période de quatre-vingt-dix (90) jours à compter de la date d'achat originale au détail. Cette garantie exclut toute utilisation du produit dans un établissement commercial tel qu'un restaurant, établissement de service alimentaire et établissement de service alimentaire institutionnel.

GARANTIE LIMITÉE DE CINQ ANS SUR LES MOTEURS DE VENTILATION

Tout moteur de ventilateur qui présente un défaut de matériau ou de fabrication (excluant les défauts d'apparence) dans une utilisation résidentielle normale durant la quatrième année jusqu'à la cinquième année d'utilisation après la date d'achat originale au détail sera réparé ou remplacé gratuitement pour les pièces, les autres frais étant à la charge du propriétaire, dont les frais de main-d'œuvre. Sont exclus les systèmes d'allumage, bases de brûleur, etc.

CONDITIONS GÉNÉRALES

Cette garantie s'adresse à l'acheteur d'origine du produit couvert par cette garantie et à chaque nouveau propriétaire du produit durant le terme de cette garantie et s'applique aux produits achetés et situés aux États-Unis, au Mexique et dans les Caraïbes (excluant Cuba, la République Dominicaine et Haïti). Les produits doivent avoir été achetés dans le pays où la réparation est requise. S'il s'avère que le produit ou certaines de ses pièces présentent une défectuosité ou un mauvais fonctionnement pendant la période de garantie, et que le garant, après un nombre raisonnable de tentatives de réparation ne parvient pas à corriger la défectuosité, le propriétaire a alors droit au remboursement ou au remplacement du produit ou desdites pièces. Le remplacement d'une pièce comprend son installation gratuite, sauf stipulation contraire dans la garantie limitée. Selon les conditions de cette garantie, les réparations doivent être exécutées par une agence ou un représentant agréé de Viking Range, LLC. Les réparations s'effectueront pendant les heures d'affaires normales, et les travaux exécutés en heures supplémentaires ou à un taux majoré ne seront pas couverts par cette garantie.

Le propriétaire a la responsabilité d'installer et d'entretenir correctement le produit, de présenter sa facture sur demande, et de veiller à ce que l'appareil soit suffisamment accessible pour être réparé. Le fait de nous renvoyer la Carte d'enregistrement du propriétaire ne constitue pas une condition pour être couvert par la garantie. Vous devriez cependant retourner votre Carte d'enregistrement afin que Viking Range, LLC puisse vous contacter advenant qu'une question de sécurité risquerait de vous affecter.

Cette garantie vous accorde des droits spécifiques auxquels peuvent s'ajouter d'autres droits variant d'une juridiction à l'autre.

CE QUE CETTE GARANTIE NE COUVRE PAS : Cette garantie ne s'applique pas aux dommages découlant d'un abus, entretien inadéquat, accident, livraison, négligence, désastre naturel, panne d'alimentation électrique du produit pour quelque raison que ce soit, ni modification, utilisation à l'extérieur, installation inadéquate, utilisation inadéquate, réparation ou entretien inadéquats du produit par quiconque autre qu'une agence de réparation ou un représentant agréé de Viking Range, LLC. Cette garantie ne s'applique pas aux utilisations commerciales.

LIMITATION DES RECOURS ET DE LA DURÉE DES GARANTIES TACITES

LES SEULS ET UNIQUES RECOURS DU PROPRIÉTAIRE EN CAS DE RÉCLAMATION CONCERNANT CE PRODUIT SE LIMITENT AUX RECOURS STIPULÉS CI-DESSUS. VIKING RANGE DÉCLINE TOUTE RESPONSABILITÉ EN CAS DE DOMMAGES CONSÉCUTIFS OU INDIRECTS, DONT LES PERTES D'ALIMENTS OU DE MÉDICAMENTS, RÉSULTANT DE LA DÉFECTUOSITÉ DU PRODUIT, QU'ELLES DÉCOULENT D'UNE VIOLATION DE LA GARANTIE, D'UNE RUPTURE DE CONTRAT OU AUTREMENT. Certaines juridictions ne permettant pas la limitation ou l'exclusion des dommages indirects ou consécutifs, il se peut que la limitation ou l'exclusion ci-dessus ne s'applique pas à vous. TOUTE LES GARANTIES TACITES DE VALEUR MARCHANDE OU D'ADAPTATION À UN USAGE PARTICULIER APPLICABLES À CE PRODUIT ONT UNE DURÉE LIMITÉE À LA PÉRIODE DE COUVERTURE DES GARANTIES EXPRESSÉMENT ÉCRITES CI-DESSUS. Certaines juridictions interdisant de limiter la durée d'une garantie tacite, la limitation ci-dessus peut ne pas s'appliquer à votre situation.

SERVICE DE GARANTIE

Pour bénéficier du service de garantie, contactez une agence de réparation agréée de Viking Range, LLC ou Viking Range, LLC 111 Front Street, Greenwood, Mississippi 38930, (888) 845-4641. Indiquez le modèle, le numéro de série et la date d'achat originale ou la date de fin des travaux pour une construction neuve. Pour obtenir le nom de l'agence de réparation agréée de Viking Range, LLC la plus proche, appelez Viking Range, LLC.

IMPORTANT : Veuillez conserver votre facture afin de pouvoir établir la période de garantie.

Caractéristiques techniques sous réserve de changement sans préavis.

VENTILADOR FLEXIBLE

Para usarse con estos ventiladores de tiro descendente:

Modelos VDD5300, VDD5360, VDD5450, VDD5480

(Los ventiladores de tiro descendente se compran por separado).

LEA Y CONSERVE ESTAS INSTRUCCIONES

ADVERTENCIA

PARA REDUCIR EL RIESGO DE INCENDIOS, DESCARGAS ELÉCTRICAS O LESIONES PERSONALES, SIGA LAS SIGUIENTES PRECAUCIONES

1. Use la unidad solo de la manera indicada por el fabricante. Si tiene preguntas, comuníquese con el fabricante a la dirección o al número telefónico que se incluye en la garantía.
2. Antes de dar servicio a la unidad o de limpiarla, interrumpa el suministro eléctrico en el panel de servicio y bloquee los medios de desconexión del servicio para evitar que la electricidad se reanude accidentalmente. Cuando no sea posible bloquear los medios de desconexión del servicio, fije firmemente una señal de advertencia (como una etiqueta) en un lugar visible del panel de servicio.
3. El trabajo de instalación y el cableado eléctrico deben estar a cargo de personal capacitado, de acuerdo con todos los códigos y normas correspondientes, que incluyen los códigos y las normas de construcción específicos sobre protección contra incendios.
4. Es necesario suficiente aire para que se lleve a cabo una combustión y una extracción adecuadas de los gases a través del tubo de humos (chimenea) del equipo quemador de combustible, con el fin de evitar el contratiempo. Siga las directrices y las normas de seguridad del fabricante del equipo de calefacción, como las publicadas por la Asociación Nacional de Protección contra Incendios (National Fire Protection Association, NFPA), la Sociedad Americana de Ingenieros de Calefacción, Refrigeración y Aire Acondicionado (American Society for Heating, Refrigeration and Air Conditioning Engineers, ASHRAE) y las autoridades normativas locales.
5. Al cortar o perforar a través de la pared o del cielo raso, tenga cuidado de no dañar el cableado eléctrico ni otros servicios ocultos.
6. Los ventiladores con conductos siempre deben ventearse hacia el exterior.
7. Para reducir el riesgo de incendio, use solamente conductos metálicos.
8. Esta unidad debe estar conectada a tierra.

PARA REDUCIR EL RIESGO DE INCENDIO PROVOCADO POR GRASA PRESENTE EN LA ESTUFA:

- a) Nunca deje desatendidas las unidades de la superficie cuando estén en ajustes altos de calor. Los alimentos en ebullición provocan derrames grasos y con humo que se pueden incendiar. Caliente el aceite lentamente en ajustes de calor bajo o medio.
- b) Siempre ENCIENDA la campana cuando cocine con calor alto o cuando cocine alimentos inflamables.
- c) Limpie frecuentemente los ventiladores. No permita la acumulación de grasa en el ventilador ni en el filtro.
- d) Use una cacerola del tamaño adecuado. Siempre use utensilios de cocina que sean apropiados para el tamaño del elemento de la superficie.

ADVERTENCIA

PARA REDUCIR EL RIESGO DE LESIONES A LAS PERSONAS EN CASO DE UN INCENDIO PRODUCIDO POR GRASA EN UNA ESTUFA, OBSERVE LO SIGUIENTE^a:

1. APAGUE LAS LLAMAS con una tapa de ajuste exacto, una charola para galletas o una bandeja de metal, y después apague el quemador. PROCEDA CON CUIDADO PARA EVITAR QUEMADURAS. Si las llamas no se apagan inmediatamente, EVACUE EL ÁREA Y LLAME A LOS BOMBEROS.
2. NUNCA LEVANTE UNA CACEROLA INCENDIADA porque podría ocasionarse quemaduras.
3. NO USE AGUA, incluidos trapos o toallas de cocina mojados; puede producirse una explosión violenta de vapor.
4. Use un extintor SOLO si:
 - A. Sabe que tiene un extintor clase ABC, y ya sabe cómo usarlo.
 - B. El incendio es pequeño y está confinado al área en la que se inició.
 - C. Se está llamando al Departamento de Bomberos.
 - D. Puede combatir el incendio teniendo la espalda orientada hacia una salida.

^a Basado en "Kitchen Firesafety Tips" (Sugerencias para la seguridad contra incendios en la cocina) publicado por NFPA.

PRECAUCIÓN

1. Solo debe usarse en interiores.
2. Solo para usarse como medio de ventilación general. No debe usarse para la extracción de materiales o vapores peligrosos o explosivos.
3. Para evitar daños a los cojinetes del motor y rotores ruidosos o desbalanceados, mantenga la unidad de potencia protegida contra rociados de yeso, polvos de construcción, etc.
4. Limpie frecuentemente los filtros y las superficies que tengan grasa.
5. No repare ni reemplace ninguna pieza de este electrodoméstico a menos que así se recomiende específicamente en este manual. Todas las demás operaciones de servicio las debe realizar un técnico calificado.
6. Lea la etiqueta de especificaciones del producto para ver información y requisitos adicionales.
7. Para reducir el riesgo de incendio y descarga eléctrica, instale este ventilador únicamente con los modelos de ventilador de tiro descendente que se muestran a continuación. No se pueden utilizar otros modelos de ventiladores de tiro descendente. (Los ventiladores de tiro descendente se venden por separado). Modelos VDD5300, VDD5360, VDD5450, VDD5480

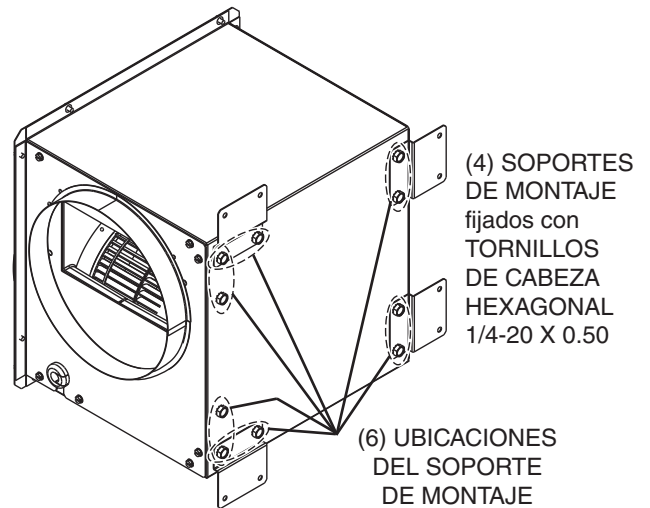
INSTALADOR: Conserve este manual para que lo use el inspector eléctrico y el propietario.

CONTENIDO

Se incluyen estas piezas con el ventilador de tiro descendente:

- 2 patas de montaje del ventilador
 - 1 panel de ventilador ancho de 6 pulg. (15.2 cm)
 - 2 paneles de ventilador ancho de 3 pulg. (7.6 cm)
- Para usarse cuando el ventilador flexible se monte directamente en la cubierta de tiro descendente. (Consulte el manual de instrucciones del tiro descendente).*

- Una bolsa de piezas que contiene:
- (4) tornillos de madera #10 x 0.50
 - (4) soportes de montaje del ventilador
 - (1) buje de alivio de esfuerzo



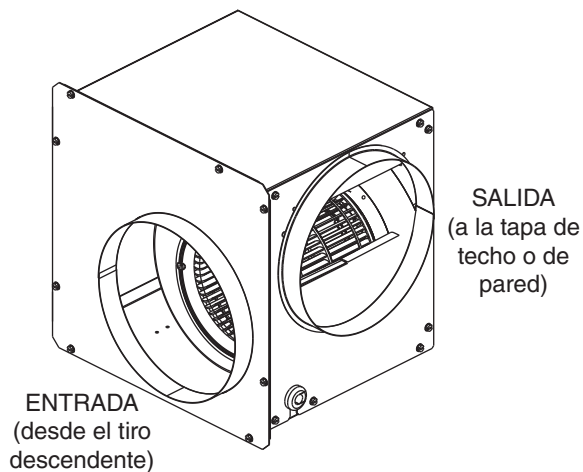
PLANEACIÓN DE LA INSTALACIÓN

Si desea montar el ventilador flexible directamente en la cubierta de tiro descendente: Retire y deseche la placa del adaptador. Consulte las instrucciones de instalación en el manual del tiro descendente.

Si desea montar el ventilador flexible en una ubicación remota (como la parte posterior del gabinete, al lado del gabinete o en las vigas del piso), siga las instrucciones a continuación.

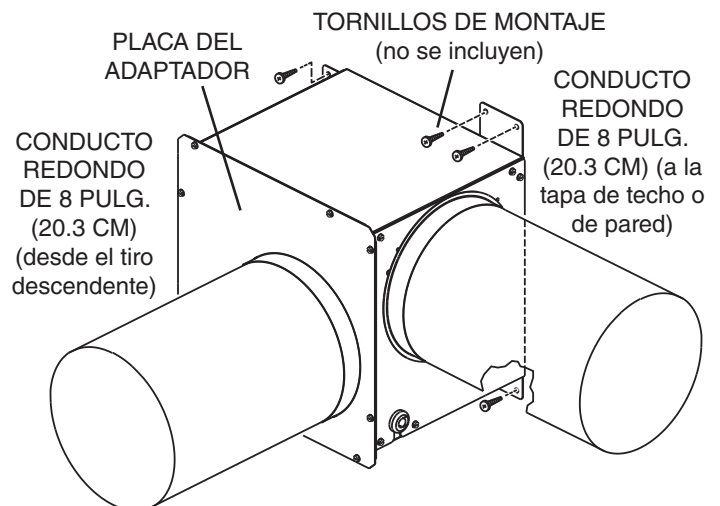
INSTALACIÓN DEL VENTILADOR FLEXIBLE EN UNA UBICACIÓN REMOTA

NOTA: EL VENTILADOR FLEXIBLE DEBE INSTALARSE ÚNICAMENTE DENTRO DE UN ÁREA DE 4 PIES (1.2 M) DEL PANEL ELÉCTRICO DEL TIRO DESCENDENTE. El panel eléctrico debe montarse directamente en la cubierta del tiro descendente o en una ubicación remota (siempre dentro de un área de 4 pies [1.2 m] del ventilador flexible).



1. Determine cómo estarán conectados los conductos de **ENTRADA** y **SALIDA** redondos de 8 pulg. (20.3 cm) al ventilador flexible.

2. Retire los 1/4-20x0.50 tornillos de cabeza hexagonal necesarios y fije **4 SOPORTES DE MONTAJE** al ventilador flexible - utilizando 4 de las **6 POSIBLES UBICACIONES DEL SOPORTE DE MONTAJE**.



3. Monte el ventilador flexible en la parte posterior del gabinete, en la viga del piso o en una estructura adecuada (fabricada por el instalador) con los **TORNILLOS DE MONTAJE** adecuados (no se incluyen).
4. Conecte el **CONDUCTO REDONDO DE 8 pulg. (20.3 cm)** desde la cubierta de tiro descendente al ventilador flexible y desde la salida del ventilador flexible a la tapa de techo o de pared.

Para obtener el mejor desempeño: Seleccione el sistema de conductos de la longitud más corta y un número mínimo de codos y transiciones. Revise el área de la instalación para asegurarse de que no haya interferencia con vigas del piso, montantes de la pared, cableado eléctrico o tuberías.

5. Utilice el buje de alivio de esfuerzo (provisto) para fijar el cableado del ventilador flexible a la caja de cableado del panel eléctrico del tiro descendente y haga las conexiones pertinentes. (Consulte las instrucciones en el manual del tiro descendente).

GARANTÍA

GARANTÍA DEL TIRO DESCENDENTE GARANTÍA COMPLETA DE UN AÑO

Los tiros descendentes y todas sus piezas componentes, excepto como se detalla a continuación*†, están garantizados como libres de defectos en materiales o mano de obra en uso residencial normal, durante un periodo de un (1) año a partir de la fecha de la compra minorista original o de la fecha de cierre en el caso de una nueva construcción, cualquiera que sea el periodo más largo.

Viking Range, LLC, el garante, acepta reparar o reemplazar, a su opción, cualquier pieza que falle o que se encuentre defectuosa durante el periodo de garantía.

***GARANTÍA COSMÉTICA COMPLETA DE NOVENTA (90) DÍAS:** El producto está garantizado como libre de defectos cosméticos en materiales o mano de obra (como rayones en el acero inoxidable, manchas en la pintura/porcelana, etc.) por un periodo de noventa (90) días a partir de la fecha de la compra minorista original o de la fecha de cierre en el caso de construcciones nuevas, cualquiera que sea el periodo más largo. Todo defecto debe informarse al distribuidor que realizó la venta en un plazo de noventa (90) días a partir de la fecha de la compra minorista original. Viking Range, LLC utiliza procesos de alta calidad y los mejores materiales disponibles para producir todos los acabados de color. Sin embargo, tal vez se perciba una ligera variación de color debido a las diferencias inherentes en las piezas pintadas y en las piezas de porcelana, así como diferencias en la iluminación de la cocina, ubicaciones del producto y otros factores. Por lo tanto, esta garantía no se aplica a las variaciones de color atribuibles a dichos factores.

†GARANTÍA COMPLETA DE NOVENTA (90) DÍAS EN APLICACIONES "RESIDENCIAL PLUS": Esta garantía completa aplica a cualquier aplicación en la que el uso del producto se extienda más allá del uso residencial normal, pero el periodo de garantía para los productos utilizados en dichas aplicaciones es de noventa (90) días. Ejemplos de aplicaciones cubiertas bajo esta garantía son alojamientos "bed and breakfast", estaciones de bomberos, clubes privados, iglesias, yates, etc. Bajo esta garantía "Residencial Plus", el producto, sus componentes y accesorios están garantizados como libres de defectos en materiales o mano de obra durante un periodo de noventa (90) días a partir de la fecha de compra minorista original. Esta garantía excluye el uso del producto en toda ubicación comercial como restaurantes, lugares de servicios alimenticios y lugares de servicios alimenticios institucionales.

GARANTÍA LIMITADA DE CINCO AÑOS EN LOS MOTORES DE VENTILACIÓN

Todo motor de ventilador que falle debido a defectos en materiales o mano de obra (excluye los fallos cosméticos) en uso casero normal durante el intervalo del cuarto al quinto año a partir de la fecha de la compra minorista original será reparado o reemplazado, libre de cargo por la pieza misma, donde el propietario pagará todos los demás costos, incluida la mano de obra. Esto no incluye sistemas de encendido, bases de quemadores, etc.

TÉRMINOS Y CONDICIONES

Esta garantía se extiende al comprador original del producto garantizado al amparo de la presente, y a cada propietario a quien se transfiera el producto durante la vigencia de la garantía y se aplica a productos adquiridos y ubicados en los Estados Unidos, México y el Caribe (excepto en Cuba, República Dominicana y Haití). Los productos se deben comprar en el país donde se solicite el servicio. Si el producto o una de sus piezas componentes contienen un defecto o falla durante el periodo de garantía completa, después de una cantidad razonable de intentos por parte del garante para remediar el defecto o la falla, el propietario tiene el derecho de recibir un reembolso o reemplazo del producto o de su pieza o piezas componentes. El reemplazo de una pieza componente incluye su instalación gratuita, con excepción de lo especificado bajo la garantía limitada. Según los términos de esta garantía, el servicio debe ser realizado por un agente o representante de servicio autorizado por la fábrica de Viking Range, LLC. El servicio se brindará en horario comercial normal, y la mano de obra realizada en horas extra o a tarifas de primer nivel no quedará cubierta por esta garantía.

El propietario será responsable de la instalación adecuada, de suministrar el mantenimiento necesario y razonable, de presentar un comprobante de compra previa solicitud, y de hacer que el electrodoméstico sea accesible razonablemente para el servicio. La devolución de la tarjeta de registro del propietario no es una condición de cobertura de la garantía. Sin embargo, debe devolver la tarjeta de registro del propietario para que Viking Range, LLC pueda comunicarse con usted en caso de que surja alguna situación de seguridad que lo pueda afectar.

Esta garantía le otorga derechos legales específicos, y usted puede tener otros derechos que varían de una jurisdicción a otra.

LO QUE NO SE CUBRE BAJO ESTA GARANTÍA: Esta garantía no se aplicará a daños que resulten por abuso, por no suministrar el mantenimiento necesario y razonable, por accidente, entrega, negligencia, desastre natural, pérdida de energía eléctrica al producto por cualquier razón, alteración, uso en exteriores, instalación inadecuada, funcionamiento, reparación o servicio inadecuados al producto por cualquier entidad que no sea una agencia o representante de servicio autorizado por Viking Range, LLC. Esta garantía no se aplica al uso comercial.

LIMITACIÓN DE RECURSOS Y DURACIÓN DE LA GARANTÍA IMPLÍCITA

EL ÚNICO Y EXCLUSIVO RECURSO DEL PROPIETARIO PARA UN RECLAMO DE CUALQUIER TIPO CON RESPECTO A ESTE PRODUCTO SERÁN LOS RECURSOS ESTABLECIDOS ARRIBA. VIKING RANGE NO SE HACE RESPONSABLE POR LOS DAÑOS INCIDENTALES O RESULTANTES, QUE INCLUYEN, ENTRE OTROS, LA PÉRDIDA DE ALIMENTOS O MEDICAMENTOS DEBIDO AL FALLO DEL PRODUCTO, YA SEA QUE SURJAN POR INCUMPLIMIENTO DE LA GARANTÍA, INCUMPLIMIENTO DE CONTRATO O DE OTRA ÍNDOLE. Algunas jurisdicciones no permiten la exclusión o limitación de daños incidentales o consecuentes, por lo que la limitación o las exclusiones antes mencionadas podrían no aplicarse a usted. CUALQUIER GARANTÍA IMPLÍCITA DE COMERCIALIZACIÓN O APTITUD PARA UN PROPÓSITO EN PARTICULAR QUE SE APLIQUE A ESTE PRODUCTO SE LIMITA A LA DURACIÓN DEL PERIODO DE COBERTURA DE LAS GARANTÍAS LIMITADAS Y EXPRESAS POR ESCRITO CORRESPONDIENTES, ESTABLECIDAS ANTERIORMENTE. Algunos estados no permiten limitaciones en la duración de una garantía implícita, así que la limitación anterior tal vez no aplique en su caso.

SERVICIO BAJO LA GARANTÍA

Para obtener el servicio de garantía, comuníquese con un representante de servicio autorizado de Viking Range, LLC, o con Viking Range, LLC 111 Front Street, Greenwood, Mississippi 38930, al (888) 845-4641. Proporcione el modelo, el número de serie y la fecha de la compra original o la fecha de cierre en el caso de una nueva construcción. Para obtener el nombre de su agencia de servicio autorizada de Viking Range, LLC más cercana, comuníquese con Viking Range LLC.

IMPORTANTE: Conserve el comprobante original de la compra para establecer el periodo de garantía.

Las especificaciones están sujetas a cambios sin previo aviso.

